

# FRESHPOINT® F3000

## SISTEMAS DE FILTRACIÓN DE TRES ETAPAS



F3000-B2M, (monitor de duración del filtro) mostrado

### APLICACIONES

- ◆ Agua potable

### CARACTERÍSTICAS • BENEFICIOS

- ◆ Cambio de cartuchos sin esfuerzo con un click
- ◆ Los cartuchos con códigos de color mantienen una adecuada secuencia de filtrado
- ◆ Coples de empuje de 3/8" para fácil instalación
- ◆ Monitor opcional de la duración del filtro proporciona notificación visual para el reemplazo del filtro (Solo modelo F3000-B2M)

### MODELS

- ◆ F3000-B2B
- ◆ F3000-B2M (Incluye monitor de duración del filtro)

### CONSEJOS PARA LA INSTALACIÓN

- ◆ Elija un lugar de montaje adecuado que soporte todo el peso del sistema cuando esté operativo.
- ◆ Instálelo verticalmente con el cartucho hacia abajo.
- ◆ Si lo desea, el sistema se puede instalar con el cartucho cerca del suelo a la misma altura que el zócalo, ya que la palanca de asistencia mecánica empuja el cartucho directamente hacia afuera.
- ◆ El temporizador magnético se puede quitar del sistema y colocar en lugares alternativos, como un refrigerador.

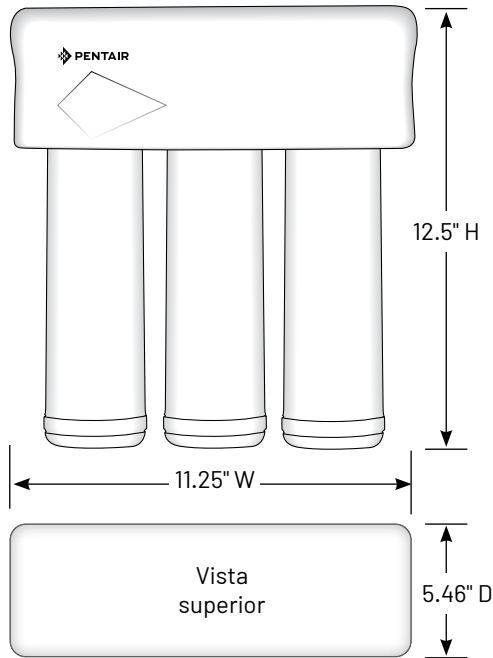
### CONSEJOS OPERATIVOS

- ◆ Reemplace el cartucho cada 675 galones o una vez al año (o si el flujo ha disminuido).
- ◆ Sistema diseñado con válvulas de retención integradas para que no sea necesario cerrar la línea de agua fría para cambiar el cartucho.

### INCLUYE

- ◆ Llave de agua lateral
- ◆ Kit de instalación
- ◆ Manual de instalación y operación

# FRESHPOINT SISTEMAS DE FILTRACIÓN DE TRES ETAPAS



## ESPECIFICACIONES

- ◆ **Sistemas** (Modelo/No. de parte)  
F3000-B2M/158854  
F3000-B2B/158840
- ◆ **lanaño de entrada**  
3/8" QC
- ◆ **Systema Dimensiones**  
317 mm x 285 mm x 139 mm  
(12.5" H x 11.25" W x 5.46" D)
- ◆ **Peso del sistema**  
6 lbs
- ◆ **Reducción de contaminantes**  
Cloro, sabores y olores, Plomo, Atrazina, Lindano, Nominal Partículas, Clase I, COV, Quistes: Con certificado de la Norma 53 de NSF/ANSI para reducir los quistes como *Cryptosporidium* y *Giardia* por medios mecánicos.
- ◆ **Calificación en micrones**  
0.50
- ◆ **Duración aproximada del filtro\***  
hasta un año
- ◆ **Capacidad**  
2555.15 Liters (675 Gallons)
- ◆ **Índice de producción del sistema**  
0.60 gpm (2.27 Lpm)  
(llave de agua lateral obligatoria)
- ◆ **Certificaciones**  
NSF/ANSI norma 53  
CSA normas B483.1
- ◆ **Rango de presión de alimentación**  
2.75 - 6.89 bar (40 - 100 psi)
- ◆ **Rango de temperatura**  
4.4 - 37.8°C (40 - 100°F)
- ◆ **Cartucho de reemplazo**  
(Modelo/No. de parte)  
F1S5-RC/655116-96  
F2B2-RC/655126-96  
(Conjunto de cartucho)

EPA Est. No. 082989-CHN-001

\* La duración del filtro depende del uso en galones y de la calidad general del agua entrante.



Los modelos F3000-B2B y F3000-B2M están probados y certificados por NSF International bajo las Normas 42, 53 y CSA B483.1 de NSF/ANSI en cuanto a la reducción de sustancias especificadas en la Hoja de información sobre rendimiento en [www.nsf.org](http://www.nsf.org).



13845 Bishops Dr. | Suite 200 | Brookfield, WI 53005 | United States  
P: 262.238.4400 | Customer Service: 800.279.9404 | [tech-support@pentair.com](mailto:tech-support@pentair.com) | [pentair.com](http://pentair.com)

Todas las marcas y logos de Pentair son propiedad de Pentair. Las marcas y logos registrados y no registrados de terceros son propiedad de sus respectivos propietarios.

© 2020 Pentair. Todos los derechos reservados.

4004686-s Rev C MY20