



# FRESHPOINT® EASY FLOW UNDER COUNTER WATER FILTRATION SYSTEM

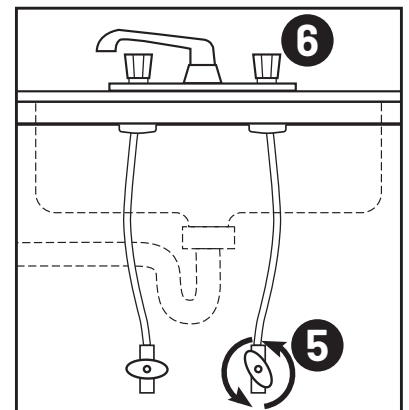
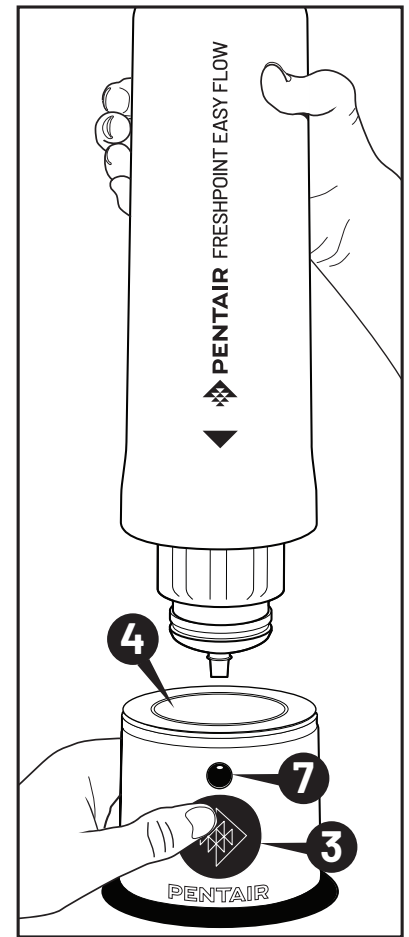
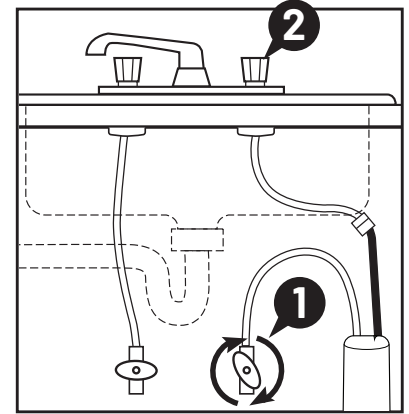
## FILTER REPLACEMENT INSTRUCTIONS

1. Shut off the cold water to your faucet by turning cold-water valve, under the sink, clockwise.
2. Turn on cold water faucet to release pressure and to drain water from hose.
3. Press and hold Filter Release Button while holding firmly on the base. Pull up on the exhausted filter to remove.
4. Insert the new filter into base of the FreshPoint Easy Flow Water Filtration System. An audible click ensures proper sealing of the filter.
5. Open water shutoff valve by turning counter-clockwise.
6. Allow water to flow with faucet open completely for fifteen (15) minutes to flush the filter.

**NOTE:** A drinking water filter may contain carbon fines (very fine black particles). If carbon fines appear in the water, continue flushing until none are present.

**NOTE:** Initially, filtered water may appear cloudy. If cloudiness in glass of water rises to the top, the cause is likely due to air in the water. The air (and cloudiness) will disappear within a few weeks after installation.

7. Press and hold small Filter Life Indicator Button for five (5) seconds. A blue light on the Filter Life Indicator will flash four (4) times to confirm timer has started.



13845 Bishops Dr. | Suite 200 | Brookfield, WI 53005 | United States  
P: 262.238.4400 | Customer Service: 800.279.9404 | [tech-support@pentair.com](mailto:tech-support@pentair.com) | [pentair.com](http://pentair.com)

All indicated Pentair trademarks and logos are property of Pentair. Third party registered and unregistered trademarks and logos are the property of their respective owners.

© 2020 Pentair. All rights reserved.

4007514 Rev A NV20

# FRESHPOINT® EASY FLOW SISTEMA DE FILTRACIÓN DE AGUA BAJO LA CUBIERTA

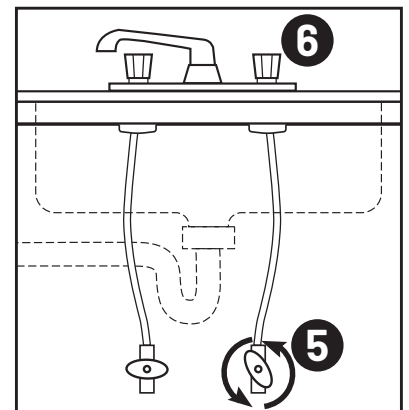
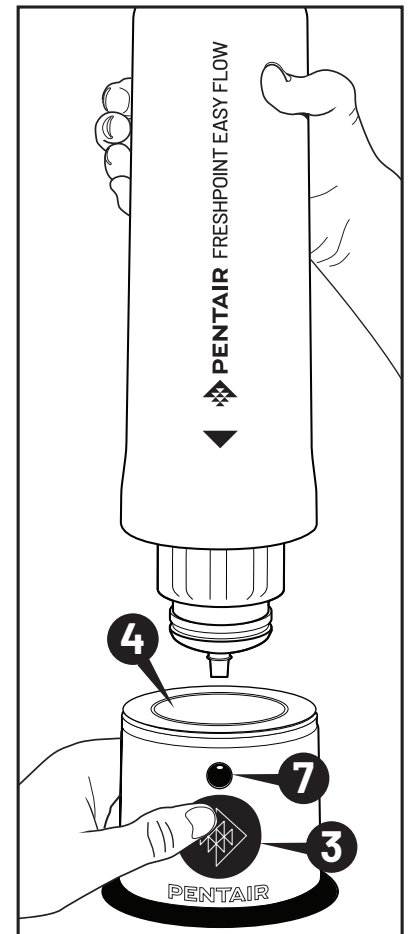
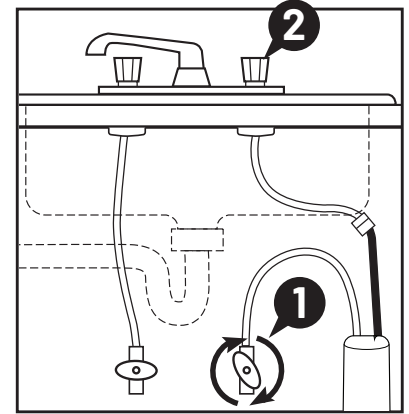
## INSTRUCCIONES PARA REEMPLAZAR EL FILTRO

1. Cierre el agua fría hacia la llave girando hacia la derecha la llave de paso de agua fría situada debajo del fregadero.
2. Abra la llave de agua fría para liberar la presión y drene el agua hasta que se detenga.
3. Mantenga presionado el botón para liberar el filtro mientras lo sostiene firmemente en la base. Tire el filtro agotado hacia arriba para quitarlo.
4. Inserte el nuevo filtro en la base del sistema de filtración de agua FreshPoint Easy Flow. El sonido de un clic le asegura un sellado adecuado del filtro.
5. Abra la llave de paso de agua girándola hacia la izquierda.
6. Abra la llave por completo y deje que el agua fluya durante quince (15) minutos para dejar correr el agua por el filtro y lavarlo.

**NOTA:** Los filtros para agua potable pueden contener restos de carbón (polvo negro muy fino). Si aparecen restos de carbón en el agua, siga lavando hasta que dejen de aparecer.

**NOTA:** En un primer momento, el agua filtrada puede parecer turbia. Si la turbiedad en un vaso de agua sube a la superficie, es probable que la causa se deba al aire en el agua. El aire (y la turbiedad) desaparecerán en unas cuantas semanas después de la instalación.

7. Mantenga presionado el pequeño botón de indicador de vida útil del filtro durante cinco (5) segundos. Una luz azul en el indicador de vida útil del filtro parpadeará cuatro (4) veces para confirmar que el temporizador se ha iniciado.



13845 Bishops Dr. | Suite 200 | Brookfield, WI 53005 | Estados Unidos  
P: 262.238.4400 | Servicio al cliente: 800.279.9404 | [tech-support@pentair.com](mailto:tech-support@pentair.com) | [pentair.com](http://pentair.com)

Todas las marcas registradas y logotipos de Pentair son propiedad de Pentair. Las marcas comerciales y logotipos registrados y no registrados de terceros son propiedad de sus respectivos titulares.

© 2020 Pentair. Todos los derechos reservados.

4007514 Rev A NV20