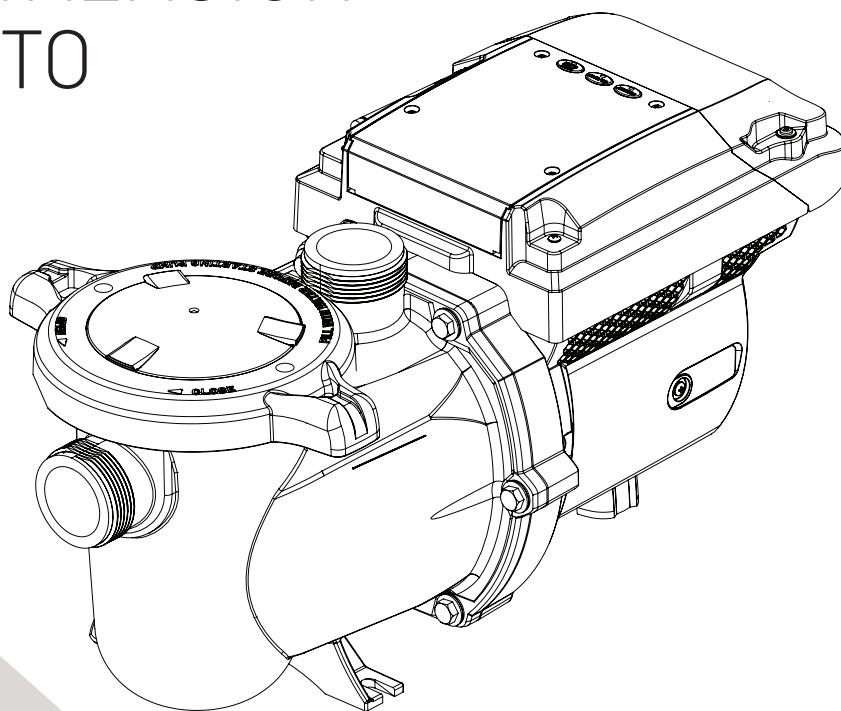




# INTELLIFLO3™ VSF INTELLIPRO3™ VSF

BOMBAS DE VELOCIDAD Y FLUJO VARIABLES

## MANUAL DE INSTALACIÓN Y MANTENIMIENTO



INSTRUCCIONES DE SEGURIDAD IMPORTANTES  
LEA Y SIGA TODAS LAS INSTRUCCIONES  
GUARDE ESTAS INSTRUCCIONES

Digital copies of all IntelliFlo3 VSF manuals, as well as translated versions, can be found at [www.pentair.com](http://www.pentair.com), or by scanning the provided QR code.

- *Install and Maintenance Guide (P/N 356231)*
- *User's Guide (P/N 356088)*

Se pueden encontrar copias digitales de todos los manuales de IntelliFlo3 VSF, así como versiones traducidas en [www.pentair.com](http://www.pentair.com), o escaneando el código QR proporcionado.

- *Guía de instalación y servicio (P/N 357973)*
- *Guía del usuario (P/N 357971)*

Des copies numériques de tous les manuels IntelliFlo3 VSF, ainsi que les versions traduites, peuvent être trouvées sur [www.pentair.com](http://www.pentair.com), ou en scannant le code QR fourni.

- *Guide d'installation et d'entretien (P/N 357974)*
- *Guide d'utilisation (P/N 357972)*



# INSTRUCCIONES DE SEGURIDAD IMPORTANTES



## NOTA IMPORTANTE

Esta guía ofrece las instrucciones de instalación y operación para este producto. Consulte a Pentair por cualquier pregunta relacionada con este equipo.

**Atención, instalador:** Esta guía contiene información importante sobre la instalación, la operación y el uso seguro de este producto. Se le debe proporcionar esta información al dueño y/u operador del equipo luego de la instalación o se debe dejar esta información encima o cerca de la bomba.

**Atención, usuario:** Este manual contiene información importante que le ayudará a operar y mantener este producto. Por favor, consérvelo para futura referencia.

## LEA Y SIGA TODAS LAS INSTRUCCIONES GUARDE ESTAS INSTRUCCIONES



Este es el símbolo de alerta de seguridad. Cuando vea este símbolo en su sistema o en este manual, busque una de las siguientes palabras de señal y esté alerta a la posibilidad de que alguna persona resulte lesionada.

### PELIGRO

Advierte sobre peligros que pueden causar la muerte, serias lesiones personales o daños importantes a la propiedad si se ignoran.

### ADVERTENCIA

Advierte sobre peligros que pueden causar la muerte, serias lesiones personales o daños importantes a la propiedad si se ignoran.

### PRECAUCIÓN

Advierte sobre peligros que pueden provocar lesiones personales leves o daños a la propiedad si son ignorados.

### NOTA

Indica instrucciones especiales no relacionadas con peligros.

Lea y siga cuidadosamente todas las instrucciones de seguridad en este manual y en relación a los equipos. Conserve las etiquetas de seguridad en buenas condiciones; reemplácelas si faltan o están dañadas.

Quando instale y use estos equipos eléctricos, siempre se deben seguir las precauciones de seguridad básicas, entre las que se incluye las siguientes:

### PELIGRO

EL INCUMPLIMIENTO DE TODAS LAS INSTRUCCIONES Y ADVERTENCIAS PUEDE DAR COMO RESULTADO LESIONES CORPORALES SERIAS O LA MUERTE. **ESTA BOMBA DEBE SER INSTALADA Y MANTENIDA ÚNICAMENTE POR UN PROFESIONAL DE MANTENIMIENTO DE PISCINAS CUALIFICADO. LOS INSTALADORES, OPERADORES DE PISCINAS Y DUEÑOS DEBEN LEER ESTAS ADVERTENCIAS Y TODAS LAS INSTRUCCIONES EN EL MANUAL DEL USUARIO ANTES DE USAR ESTA BOMBA. ESTAS ADVERTENCIAS Y EL MANUAL DEL USUARIO DEBEN QUEDARSE CON EL DUEÑO DE LA PISCINA.**

### ADVERTENCIA

No permita que los niños usen este producto.

### ADVERTENCIA

**RIESGO DE DESCARGA ELÉCTRICA.** Conecte solamente a un circuito derivado protegido por un interruptor de circuito por falla a tierra (GFCI). Contacte a un electricista cualificado si no puede verificar que el circuito esté protegido por un GFCI.

### ADVERTENCIA

Esta unidad debe conectarse solamente a un circuito de alimentación protegido por un interruptor de circuito por falla a tierra (GFCI). Dicho GFCI debe proporcionarlo el instalador y debe ser sometido a pruebas de rutina. Para probar el GFCI, oprima el botón de prueba. El GFCI debe cortar la energía. Oprima el botón de reanudar. La energía debería restaurarse. Si el interruptor de circuito por falla a tierra (GFCI) no puede funcionar de esta manera, el GFCI es defectuoso. Si el GFCI interrumpe la alimentación a la bomba sin haberse oprimido el botón de prueba, estará fluyendo una corriente a tierra, indicando la posibilidad de un choque eléctrico. No use esta bomba. Desconecte la bomba y pídale a un representante de servicio cualificado que corrija el problema antes de usarla.

### PRECAUCIÓN

Esta bomba es para ser utilizada en piscinas permanentes y también puede usarse con jacuzzis y spas, si así se especifica. No la use con piscinas que se deban almacenar. Una piscina instalada permanentemente se construye en el suelo o en un edificio de manera tal que no se pueda desmontar para ser almacenada. Una piscina que se debe almacenar está construida con el fin de poder desmontarla fácilmente para su almacenamiento y montarla nuevamente con posterioridad.

### Advertencias generales

- Nunca se debe abrir el interior del recinto del motor del accionador. Hay un bloque de condensadores con una carga de 230 VCA incluso cuando la unidad no está conectada a la fuente de alimentación.
- La bomba no es sumergible.
- La bomba puede alcanzar caudales de salida elevados; tenga cuidado al instalar y programar el límite potencial de rendimiento de las bombas con equipos antiguos o dudosos.
- Los códigos requeridos para la conexión eléctrica varían dependiendo del país, estado o municipalidad local. Instale el equipo de acuerdo al código de electricidad nacional y todos los demás códigos y normas aplicables.
- Antes de efectuar el mantenimiento de la bomba; apague la alimentación de energía eléctrica a la bomba desconectando el circuito principal que va hacia la bomba.
- Este artefacto no debe ser utilizado por personas (incluyendo niños) con capacidades físicas, sensoriales o mentales reducidas, o que no tengan la experiencia y los conocimientos, a menos que hayan sido supervisados o instruidos en el uso del artefacto por una persona responsable por su seguridad.

### PELIGRO

**PELIGRO DE ATASCAMIENTO: ¡MANTÉNGASE ALEJADO DEL DRENAJE PRINCIPAL Y DE TODAS LAS SALIDAS DE SUCCIÓN! ESTA BOMBA NO ESTÁ EQUIPADA CON LA PROTECCIÓN DEL SISTEMA DE LIBERACIÓN DE VACÍO DE SEGURIDAD (SVRS) Y NO PROTEGE CONTRA LOS ENTRAMOS DEL CUERPO O DE LOS MIEMBROS (CUANDO UNA PERSONA SE SIENTA EN UN DRENAJE DE PISCINA ROTO O DESCUBIERTO) O ENLAMBRES DE PELO.**



ESTA BOMBA PRODUCE ALTOS NIVELES DE SUCCIÓN Y CREA UN FUERTE VACÍO EN EL DRENAJE PRINCIPAL, EN LA PARTE INFERIOR DE LA MASA DE AGUA. LA SUCCIÓN ES TAN FUERTE QUE PUEDE ATRAPAR A ADULTOS O NIÑOS BAJO EL AGUA SI SE ENCUENTRA PRÓXIMOS A UN DRENAJE O A UNA CUBIERTA O REJILLA ROTA O SUELTA DEL DRENAJE. EL USO DE CUBIERTAS INADECUADAS O PERMITIR EL USO DE LA PISCINA O EL SPA CUANDO HAY CUBIERTAS AUSENTES, FISURADAS O ROTAS PUEDE DAR COMO RESULTADO EL ATASCO DE ALGUNA PARTE DEL CUERPO O ARTICULACIÓN, ENREDO DE CABELLO, ATASCO DEL CUERPO, EVISCERACIÓN Y/O LA MUERTE.

### La succión en el drenaje o salida puede causar:

**Atascamiento de un miembro:** Cuando un miembro del cuerpo es succionado o insertado en una abertura y produce una obstrucción o atrapamiento mecánico. Este peligro se presenta cuando la cubierta de un drenaje falta, está rota, suelta, fisurada o incorrectamente asegurada.

**Enredo de cabellos:** Cuando el cabello se enreda o anuda en la cubierta del drenaje y atrapa al nadador debajo del agua. Este peligro se presenta cuando la velocidad del flujo de la cubierta es demasiado baja para la(s) bomba(s).

**Atascamiento del cuerpo:** Cuando una parte del cuerpo queda atrapada contra la cubierta del drenaje manteniendo al nadador debajo del agua. Este peligro se presenta cuando la cubierta del drenaje falta, está rota o cuando la velocidad de flujo de la cubierta no es lo suficientemente alta para la(s) bomba(s).

**Evisceración/desentrañamiento:** Cuando una persona se sienta en una piscina abierta (particularmente una piscina de chapoteo para niños) o en la salida de un spa y se aplica la succión directamente a los intestinos, causando un daño intestinal severo. Este peligro se presenta cuando la cubierta del drenaje falta, está suelta, fisurada o incorrectamente asegurada.

# INSTRUCCIONES DE SEGURIDAD IMPORTANTES

**Atrapamiento mecánico:** Cuando las joyas, el traje de baño, los accesorios para el cabello, lo dedos de manos o pies, o un nudillo se atascan en la abertura de una salida o de una cubierta de drenaje. Este peligro se presenta cuando la cubierta del drenaje falta, está suelta, rota, fisurada o incorrectamente asegurada.

**NOTA: TODA LA FONTANERÍA DE SUCCIÓN DEBE INSTALARSE EN CONFORMIDAD CON LOS ÚLTIMOS CÓDIGOS, ESTÁNDARES Y GUÍAS NACIONALES Y LOCALES.**

## **ADVERTENCIA** PARA MINIMIZAR EL RIESGO DE LESIONES DEBIDO AL PELIGRO DE ATASCO POR SUCCIÓN:

- Para cada drenaje, se debe usar una cubierta de succión anti-atascos apropiadamente instalada y asegurada y aprobada por el ANSI/ASME A112.19.8.
- Cada cubierta de succión debe ser instalada al menos a tres pies (3') de distancia, medidos desde el punto más cercano hasta el punto más cercano.
- Inspeccione todas las cubiertas con regularidad en busca de fisuras, daños e intemperización avanzada.
- Si una cubierta está suelta, fisurada, dañada, rota o ausente, reemplácela con una cubierta certificada apropiada.
- Reemplace la cubierta del drenaje según sea necesario. Las cubiertas del drenaje se deterioran con el tiempo debido a la exposición a la luz solar y el clima.
- Evite que el cabello, los miembros superiores e inferiores o el cuerpo estén en proximidad cercana a las cubiertas de succión, el drenaje o la salida de la piscina.
- Deshabilite las salidas de la succión o vuelva a configurar las entradas de retorno.

**ADVERTENCIA** La bomba puede producir altos niveles de succión del lado de la succión del sistema de conexiones. Estos niveles elevados de succión pueden representar un riesgo si una persona se encuentra muy cerca de las aberturas de succión. La persona puede lesionarse seriamente debido a este alto nivel de vacío, o puede atascarse y ahogarse. Es absolutamente crítico que las conexiones de succión se instalen de acuerdo con los códigos nacionales y locales para piscinas más recientes.

**ADVERTENCIA** Debe haber un interruptor de cierre de emergencia claramente etiquetado para la bomba en un lugar obvio y de fácil acceso. Asegúrese que los usuarios sepan dónde está y cómo usarlo en caso de emergencia.

**La Ley de Seguridad para Piscinas y Spas Virginia Graeme Baker (VGB)** crea nuevos requerimientos para los dueños y operadores de piscinas y spas comerciales.

Las piscinas o spas comerciales construidos el 19 de diciembre de 2008 o después de esa fecha, deberán utilizar:

(A) Un sistema de drenaje principal sin capacidad de aislamiento con cubiertas de salida de succión que cumplan con el ASME/ANSI A112.19.8a en relación a aditamentos de succión para uso en piscinas, piscinas de chapoteo, spas y jacuzzis, y, ya sea:

(i) Un sistema de liberación de vacío de seguridad (SVRS) que cumpla con el estándar ASME/ANSI A112.19.17 de sistemas de seguridad de liberación del vacío (SVRS) fabricados para sistemas de piscina, spa, jacuzzi y piscina de niños residenciales y comerciales, y/o la especificación del estándar ASTM F2387 para sistemas de seguridad de liberación del vacío (SVRS) fabricados para piscinas, spas y jacuzzis o

(ii) Un sistema de ventilación limitado por succión debidamente diseñado y comprobado o

(iii) Un sistema de apagado de bomba automático.

Las piscinas o spas comerciales construidos antes del 19 de diciembre de 2008, con una sola salida de succión sumergida deberán usar una cubierta de la salida de la succión que cumpla con el ASME/ANSI A112.19.8a y, ya sea:

(A) Un sistema de liberación de vacío de seguridad (SVRS) que cumpla con las normas ASME/ANSI A112.19.17 y/o ASTM F2387, o

(B) Un sistema de ventilación limitado por succión debidamente diseñado y comprobado, o

(C) Un sistema de apagado de bomba automático, o

(D) Bocas sumergidas desactivadas, o

(E) Las salidas de succión se deben configurar nuevamente como entradas de retorno.

## **PRECAUCIÓN**



**Para la instalación de los controles eléctricos en la plataforma del equipo (interruptores de encendido/apagado, temporizadores y centro de carga automatizada)**

Instale todos los controles eléctricos en la plataforma del equipo, como los interruptores de encendido/apagado (ON/OFF), los cronómetros y los sistemas de control, etc. para permitir la operación (arranque, cierre o mantenimiento) de cualquier bomba o filtro para que el usuario no coloque ninguna porción de su cuerpo sobre o cerca de la tapa coladora de la bomba, la tapa del filtro o los cierres de la válvula. Esta instalación debe otorgar al usuario suficiente espacio para mantenerse alejado del filtro y la bomba durante el arranque del sistema, el cierre o el mantenimiento del filtro del sistema.

## **PELIGRO**



**PRESIÓN PELIGROSA: MANTENGA DISTANCIA DE LA BOMBA Y EL FILTRO DURANTE EL ARRANQUE.**

Los sistemas de circulación funcionan bajo alta presión. Cuando se hace mantenimiento a una parte del sistema de circulación (es decir, el anillo de bloqueo, la bomba, el filtro, las válvulas, etc.), el aire puede ingresar al sistema y presurizarse. El aire presurizado puede hacer

que las válvulas y la tapa del filtro de la cubierta de la carcasa de la bomba se separen violentamente, lo que puede ocasionar lesiones personales severas o la muerte. La tapa del tanque del filtro y la cubierta del colador deben estar correctamente aseguradas para evitar la separación violenta. Manténgase alejado de los equipos del sistema de circulación de aire cuando encienda o haga arrancar la bomba.

Antes de efectuar el mantenimiento a los equipos, tome nota de la presión del filtro. Asegúrese de que todos los controles estén configurados para garantizar que el sistema no arranque inadvertidamente durante el mantenimiento. Apague toda alimentación a la bomba. **IMPORTANTE: Coloque la válvula manual de alivio de aire del filtro en posición abierta y espere que se alivie toda la presión que se encuentra en el sistema.**

Antes de hacer arrancar el sistema, abra completamente la válvula manual de alivio de aire y coloque todas las válvulas del sistema en la posición abierta para permitir que el agua fluya libremente desde el tanque y de regreso a él. Manténgase alejado de todos los equipos y encienda la bomba.

**IMPORTANTE: No cierre la válvula manual de alivio de aire del filtro hasta que toda la presión haya sido descargada de la válvula y que aparezca una corriente constante de agua.** Observe el medidor de presión del filtro y asegúrese de que no sea más alta que la condición previa al mantenimiento.

## **Información de instalación general**

- Todo el trabajo debe realizarlo un profesional de servicio cualificado, y debe cumplir con todos los códigos nacionales, estatales y locales.
- Instale de manera tal que haya drenaje del compartimiento para los componentes eléctricos.
- Estas instrucciones contienen información para una variedad de modelos de bombas y por tanto algunas instrucciones podrían no aplicarse a un cierto modelo específico. Todos los modelos han de usarse en piscinas. La bomba funcionará correctamente solamente si tiene el tamaño adecuado en relación a la aplicación y si está apropiadamente instalada.

## **ADVERTENCIA**

Las bombas de tamaño incorrecto o mal instaladas o que se usen con aplicaciones diferentes a las que fueron diseñadas para la bomba pueden provocar graves lesiones personales o la muerte. Estos riesgos pueden incluir, entre otros, choques eléctricos, incendios, inundaciones, atascamientos por succión o lesiones graves o daños a la propiedad provocados por una falla estructural de la bomba u otro componente del sistema.

**Las bombas y los motores de repuesto con velocidad única y un (1) HP total o superior no se pueden vender, poner a la venta o instalar en un grupo residencial para su uso en California, Título 20 del CCR, secciones 1601-1609.**

## ATENCIÓN AL CLIENTE/ASISTENCIA TÉCNICA

**Horario:** 8:00 a. m. a 7:30 p. m. hora del Este (5:00 a. m. - 4:30 p. m. hora del Pacífico)

**Llame al:** (800) 831-7133

**Visite:** www.pentair.com

**Fax:** (800) 284-4151

## ÍNDICE

<b>INSTRUCCIONES IMPORTANTES DE SEGURIDAD</b> .....	<b>i</b>	<b>MANTENIMIENTO</b> .....	<b>15</b>
<b>VISIÓN GENERAL</b> .....	<b>1</b>	Cuidado del motor y la transmisión	15
Accesorios disponibles	1	Desmontaje	16
Características del motor	1	Reensamblado	16
Características de la transmisión	1	Diagrama de desmontaje/reensamblado	17
<b>INSTALACIÓN</b> .....	<b>2</b>	Extracción e instalación de la transmisión	18
Ubicación	2	Reubicación de la antena wifi	18
Tuberías y conexiones	2	<b>RESOLUCIÓN DE PROBLEMAS</b> .....	<b>19</b>
Válvulas	2	Indicadores LED de la transmisión	19
Instalación eléctrica	3	Tabla de resolución de problemas	19
Especificaciones eléctricas	3	Alarmas y advertencias	22
Cableado	3	Registro de mantenimiento	23
Conexión a tierra	3	<b>PIEZAS DE REPUESTO</b> .....	<b>24</b>
Empalme	3	Lista de piezas (modelos de 1.5 HP)	25
Conexión a un sistema de automatización	4	Lista de partes (modelos de 3 HP)	25
Entradas digitales del panel de control de relés	5	<b>DATOS TÉCNICOS</b> .....	<b>26</b>
<b>FUNCIONAMIENTO</b> .....	<b>6</b>	Bombas de 1.5 HP	26
Controles/botones de la transmisión	6	Especificaciones técnicas	26
Cebado de la bomba	6	Dimensiones de la bomba	26
Ajustes predeterminados	7	Curvas de rendimiento de la bomba	26
Restablecer los valores predeterminados del sistema	7	Bombas de 3 HP	27
Restablecimiento a los valores de fábrica	7	Especificaciones técnicas	27
Funcionamiento de Pentair Home	8	Dimensiones de la bomba	27
Funcionamiento de la pantalla táctil	8	Curvas de rendimiento de la bomba	27
Panel de control de la bomba	8		
Configuración de programas	9		
Ajustes de dispositivos	10		
Ajustes de relés	11		
Parámetros de cebado	11		
Parámetros de límites	12		
Árbol de menú de la pantalla táctil	13		
<b>MANTENIMIENTO</b> .....	<b>14</b>		
Limpieza de la cesta de la trampa de pelos de la bomba	14		
Acondicionamiento para el invierno	14		

# INFORMACIÓN GENERAL

Las bombas de velocidad y flujo variables IntelliFlo3 VSF e IntelliPro3 VSF se pueden programar para funcionar a velocidades o flujos de agua constantes durante períodos de tiempo establecidos. Esto ofrece eficiencia operativa máxima y conservación de la energía en varias piscinas enterradas.

- La bomba puede funcionar a un porcentaje de la velocidad máxima del motor o se puede programar para que controle su propia velocidad y mantenga un flujo de agua constante.
- Simplemente elija un «Flow Program» (Programa de flujo) con el flujo de agua deseado y la bomba se ajustará automáticamente para mantener el flujo programado. Se pueden establecer programas entre 20 y 90 GPM (modelos de 1.5 HP) o 20 y 140 GPM (modelos de 3 HP).
- Puede elegir hasta 8 programas personalizables para mantener un flujo o velocidad constante tanto en modo «Manual», «Timer» o «Schedule» (Manual, Temporizador u Horario).
- El ciclo de cebado programable con detección automática de cebado facilita la puesta en marcha y permite la detección automática de pérdida de cebado.
- Compatible con la mayoría de los sistemas de limpieza, filtros y spas con jets.

## Accesorios disponibles

- Controlador de pantalla táctil montado en la transmisión (Ref. 356159z - Almendra; Ref. 356348z - Negro)
- Kit de panel de control de relés (Ref. 356365z)
- Kit de uniones de 3" para bombas de 3 HP (Ref. 410029)
- Kits de base de subida remanufacturados (consulte la siguiente tabla para ver las referencias en venta)

Modelo	Sustituye a	Ref. de kit
1.5 HP	IntelliFlo	357831z
	WhisperFlo	357831z
	IntelliPro	357832z
	Max-E-Pro	357832z
	Challenger	357832z
3 HP	IntelliPro	357833z
	Max-E-Pro	357833z
	Challenger	357833z

## Características del motor

- Motor de imanes permanentes, enfriado por ventilador totalmente cerrado.
- Supera todos los requisitos del Departamento de Energía y Energy Star.
- Funciona a bajas temperaturas gracias a su alta eficiencia.
- Diseñado para soportar entornos exteriores
- Ruido bajo.
- **WEF: 7.1 THP: 3.0** (modelos de 3 HP)  
**WEF: 9.4 THP: 1.5** (modelos de 1.5 HP)

## Características de la transmisión

La transmisión de la bomba ha sido diseñada para producir la máxima eficiencia operativa del motor. La transmisión controla la velocidad de rotación del motor así como la frecuencia de la corriente suministrada. También protege el motor y la bomba contra el funcionamiento fuera de los parámetros operativos para los que han sido diseñados.

- Conectividad inalámbrica wifi y *Bluetooth*®.
- Compatible con la aplicación Pentair Home
- Programación basada en el flujo para un control preciso y continuo de la salida de la bomba
- Conexión de automatización digital RS-485
- Detección de encendido en seco
- Detección de pérdida de cebado
- Control de cebado inteligente

# INSTALACIÓN

La bomba debe ser instalada únicamente por un fontanero cualificado. Consulte la sección *Instrucciones importantes de seguridad* de las páginas i - ii para obtener más información sobre la instalación y seguridad.

**Nota:** la bomba no debe estar conectada en serie con otras bombas.

## Ubicación

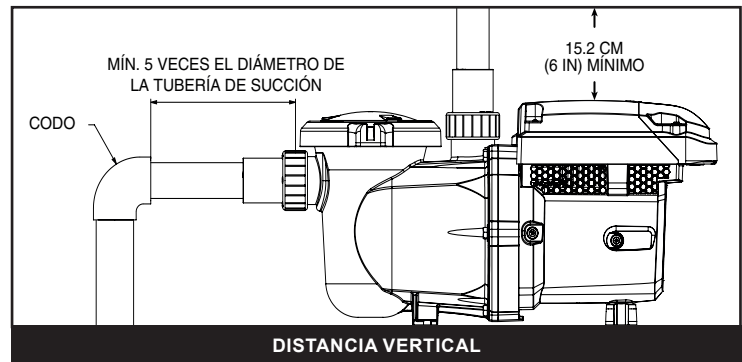
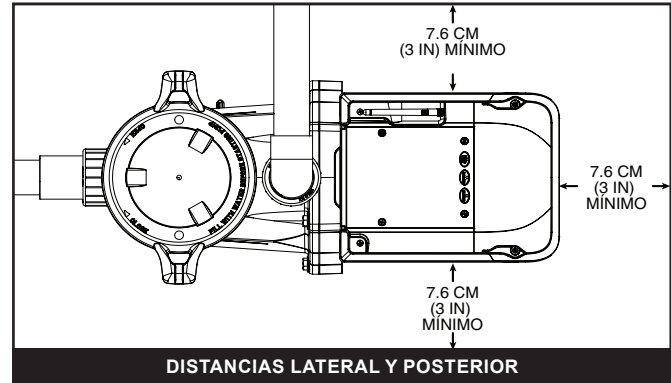
**Asegúrese de que la ubicación de la bomba cumple los siguientes requisitos:**

1. Instale la bomba a una distancia mínima de 1.5 m (5 pies) desde la pared interior de la piscina. La legislación canadiense requiere una distancia mínima de 3 m (9.8 pies) desde la pared interior de la piscina.
2. Instale la bomba a una distancia mínima de 0.9 m (3 pies) desde una salida del calentador.
3. No instale la bomba a una distancia superior a 3.1 m (10 pies) por encima del nivel del agua.
4. Deje un espacio mínimo de 7.6 cm (3 pulgadas) por los lados y la parte posterior para poder desmontar y retirar el motor.
5. Deje un espacio mínimo de 15.2 cm (6 pulgadas) por los lados y la parte posterior para poder desmontar y retirar la transmisión.
6. Instale la bomba en una ubicación bien ventilada protegida contra el exceso de humedad, la suciedad y el calor (como bajantes de vierteaguas, aspersores, etc.).
7. Fije la bomba al panel del equipo con los dos puntos de anclaje ubicados debajo de la voluta de la bomba. Los puntos de anclaje han sido diseñados para anclajes para hormigón de hasta 3/8 de pulgada.
8. NO instale esta bomba dentro de la carcasa exterior o del revestimiento de un jacuzzi o spa a menos que lleve el marcado correspondiente.

## Tuberías y conexiones

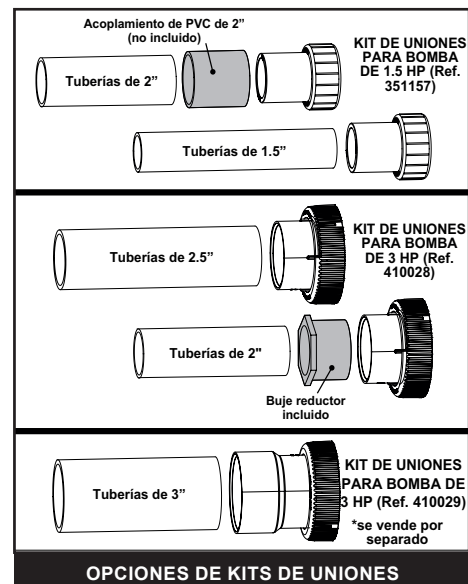
1. El kit de uniones suministradas permite realizar trabajos de fontanería sencillos con una variedad de diámetros de tubería. Consulte *OPCIONES DE KITS DE UNIONES*.
2. Para un mejor trabajo de fontanería se debe utilizar un tamaño de tubería mayor.
3. Para reducir la pérdida de fricción y mejorar la eficiencia las tuberías de succión y retorno cortas y directas funcionan mejor.
4. El diámetro de la tubería de succión debe ser igual o superior al diámetro de la tubería de retorno.
5. No instale codos de 90° directamente en la entrada o la salida de la bomba.
6. Las válvulas, codos o conexiones en T de la tubería de succión deben tener al menos cinco veces el diámetro de la tubería de succión desde la entrada de la bomba.

**Ejemplo:** una tubería de 2 pulgadas requiere un tramo recto de 25.4 cm (10 pulgadas) desde la entrada de succión. Esto permite que la bomba cebe antes y dure más.



## Válvulas

1. Los sistemas de succión anegados deben disponer de válvulas instaladas en las líneas de retorno y de succión de la bomba. Esto permite que la bomba pueda aislarse durante el mantenimiento rutinario.
2. Instale una válvula de retención en la tubería de retorno cuando use esta bomba para cualquier aplicación en la que exista una altura significativa en las tuberías aguas abajo de la bomba.
3. Instale válvulas de retención cuando haya tuberías en paralelo con otra bomba. Esto evita una rotación inversa del impulsor y del motor.



## Instalación eléctrica

### ⚠️ ADVERTENCIA



**RIESGO DE DESCARGA ELÉCTRICA O ELECTROCUCIÓN.** La bomba debe ser instalada por un electricista con licencia o certificado según el Código Eléctrico Nacional y todos los códigos y ordenanzas locales aplicables. Una instalación inadecuada generará un riesgo eléctrico que podría causar la muerte o lesiones graves a usuarios, instaladores y otras personas debido a una descarga eléctrica, y también podría provocar daños materiales.

**Desconecte siempre la corriente que alimenta la bomba desde el interruptor antes de realizar el mantenimiento de la bomba. De no hacerlo una descarga eléctrica podría provocar la muerte o lesiones graves al personal de mantenimiento, los usuarios u otras personas.**

Lea todas las instrucciones de mantenimiento antes de manipular la bomba.

**Nota:** vuelva a instalar SIEMPRE la cubierta del cableado en el compartimento para conexión eléctrica cuando deje la bomba sin supervisión. Esto evitará la acumulación de materiales extraños (es decir, agua, polvo, etc.) en la transmisión.

**Nota:** si la bomba se conecta a un sistema de automatización debe ser alimentada con corriente continua conectándola directamente al interruptor. Al usar un sistema de automatización asegúrese de que no haya ninguna otra luz o aparato en el mismo circuito.

## Especificaciones eléctricas

Modelo	Voltaje (V CA)	Amperaje máximo	Entrada (Hz)
1.5 HP	115/208-230	12/6.4-5.9	50/60
3 HP	208-230	12.4-11.2	50/60

**Protección del circuito:** requiere de un dispositivo de protección con interruptor de circuito con descarga a tierra, de conformidad con todos los códigos eléctricos nacionales y locales. La transmisión funcionará con una línea bifásica-línea-tierra, además de en sistemas eléctricos de línea-neutro-tierra.

## Cableado

1. **Asegúrese de que todos los disyuntores e interruptores eléctricos adecuados están apagados antes de cablear el motor.**

### ⚠️ ADVERTENCIA

**CARGA ALMACENADA** - Espere al menos sesenta (60) segundos antes de realizar el mantenimiento.

2. Asegúrese de que el voltaje cumple con los requisitos enumerados en la placa de identificación del motor. Si estos requisitos no se cumplen pueden provocarse daños permanentes en el motor.
3. La bomba debe estar permanentemente conectada a su propio circuito de protección con interruptor de circuito con descarga a tierra independiente.

**Nota:** Pentair ofrece interruptores de circuito con descarga a tierra de 2 polos de 20 A (Ref. PA220GF) que ofrecen protección personal y cumplen con las normas NEC de 2008 y vigentes sobre bombas para piscina.

**Nota:** si utiliza un relé de dos polos o un temporizador aplique y retire la corriente eléctrica de ambos TERMINALES DE LA LÍNEA ELÉCTRICA.

4. Para conocer las dimensiones del cableado y las indicaciones eléctricas generales siga las especificaciones que define el Código Eléctrico Nacional y todos los códigos locales requeridos.
5. Utilice dispositivos protectores contra tirones y asegúrese de que todas las conexiones eléctricas estén limpias y ajustadas.
 

**Nota:** selle las aberturas de canalización inutilizadas con las tapas de conducto proporcionadas.
6. Corte todos los cables y conductores a la longitud adecuada para evitar que los conductores se arqueen o se superpongan cuando se conecten.

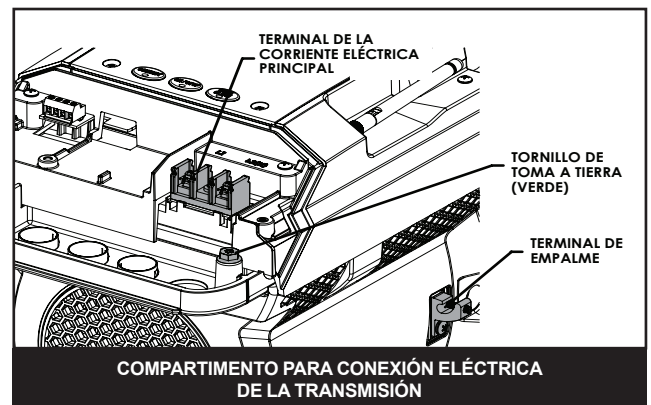
## Conexión a tierra

1. Conecte la transmisión de manera permanente a tierra con el tornillo de toma a tierra y asegúrese de que el cable de toma a tierra está conectado a una conexión a tierra.

## Empalme

1. Empalme el motor a la estructura de conformidad con el Código Eléctrico Nacional.
2. Use un conductor de empalme de cobre sólido de mínimo 8 AWG de diámetro. Para las instalaciones canadienses es obligatorio utilizar un conductor de empalme de cobre sólido de mínimo 6 AWG de diámetro.
3. Pase un cable desde el terminal de empalme, que se encuentra en el lateral del motor, hasta la estructura de empalme.

Conecte el cable a todas las partes de metal de la piscina, los equipos eléctricos, los conductos de metal y las tuberías de metal que se encuentren a aproximadamente 1.5 m (5 ft.) de las paredes interiores de la piscina.



## Conexión a un sistema de automatización

Todas las bombas IntelliFlo3 VSF e IntelliPro3 VSF son compatibles con los sistemas de automatización de Pentair. Consulte el manual del sistema de automatización para obtener más información sobre cómo conectar su bomba a un sistema de automatización específico.

Si la conecta a un sistema de automatización de Pentair, conecte un cable con dos conductores de 18 a 24 AWG solo a los terminales DATA+ y DATA-. Si es necesario también se suministran terminales de 12 V y de toma a tierra.

### CUANDO LA BOMBA ESTÁ CONECTADA A LA AUTOMATIZACIÓN:

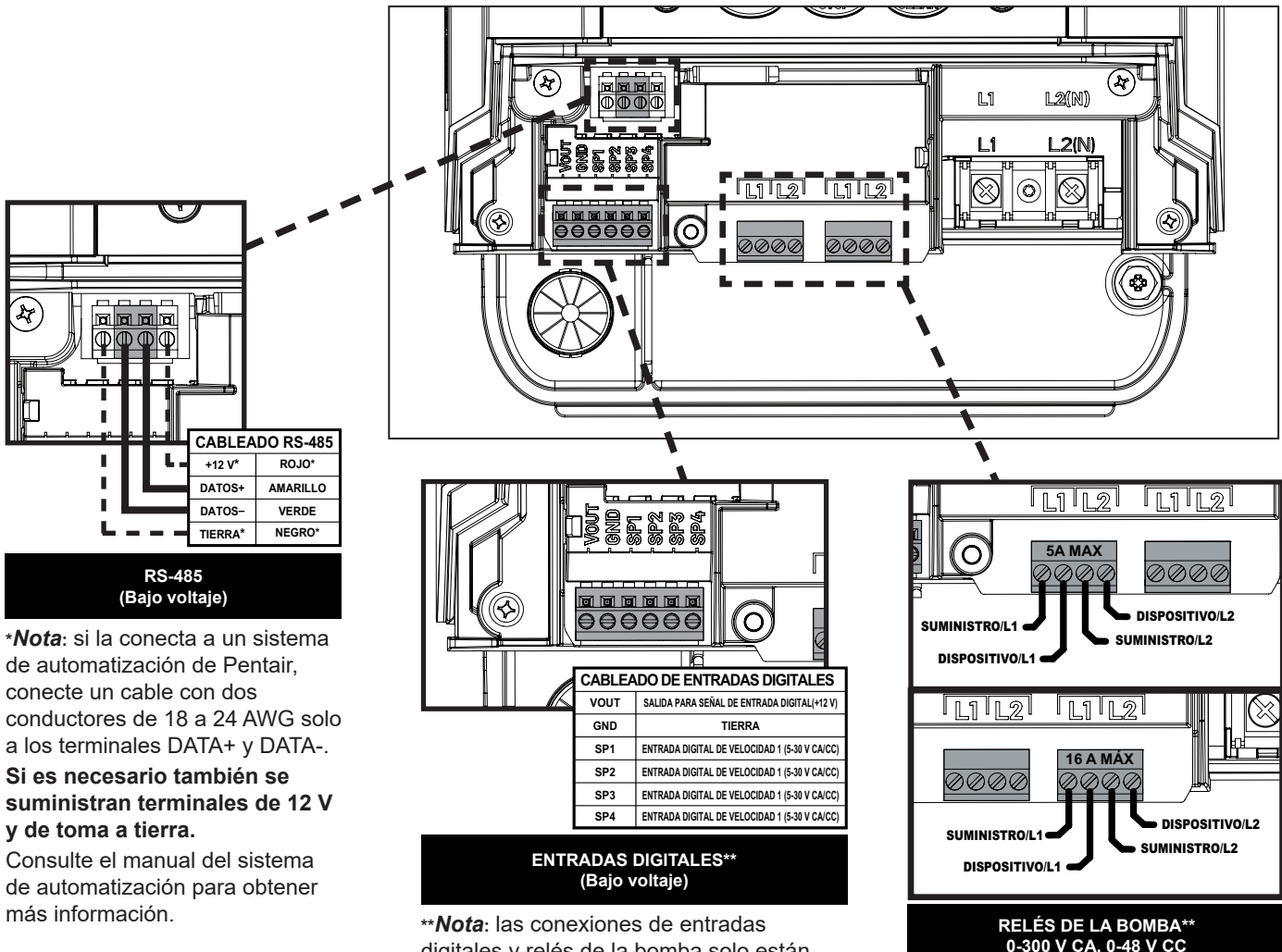
- La luz LED de «CONNECT» (CONECTAR) parpadeará en magenta/rosa.
- El controlador de pantalla táctil (si está instalado) mostrará un mensaje que indica que la bomba está siendo controlada por un sistema de automatización.
- La aplicación Pentair Home mostrará un mensaje que confirma que la bomba está siendo controlada por un sistema de automatización.
- Todo el control de la bomba se maneja mediante el sistema de automatización.
- Al poner el modo de automatización en «Service Mode» (Modo mantenimiento) el sistema de automatización devolverá el control a la bomba.



Un sistema de automatización de IntelliTouch con firmware 1.170 o anterior mostrará «VSF+SVRS» en el tipo/selección de bomba. Aunque tiene que elegir esta opción, la bomba NO incorpora ninguna protección por atrapamiento mediante sistema de liberación de vacío de seguridad.



Si pone en funcionamiento la bomba con un sistema de automatización de Pentair, cuando la bomba se desconecta del modo de automatización o mantenimiento continuará funcionando de acuerdo con los programas/horarios de fábrica. Asegúrese de que los programas/horarios están editados o desactivados antes de realizar el mantenimiento de la bomba.





## Entradas digitales del panel de control de relés

Si se ha instalado el kit de panel de control de relés opcional (Ref. 356365z), las entradas digitales del panel pueden conectarse a un sistema de automatización para controlar cuatro velocidades o programas de flujo personalizables. **Si se utilizan entradas digitales es necesario borrar los horarios programados a través de la aplicación Pentair Home o la pantalla táctil de la transmisión.**

**Nota:** si se reciben varias señales de entrada externas los programas seguirán la siguiente prioridad:  
PROGRAMA 4 > 3 > 2 > 1.

**Nota:** si se ha detenido la bomba mediante el botón «ON/STOP» (ENCENDER/APAGAR) (la luz LED de encendido/apagado está roja de forma fija), debe volver a presionar el botón «ON/STOP» antes de que la bomba se ponga en funcionamiento.

Cuando una entrada digital del panel de control recibe una señal de voltaje bajo la bomba pondrá en funcionamiento el programa establecido para esa entrada digital específica. Este programa de entrada digital anulará cualquier programa, automatización o entrada manual que hayan sido programados.

**Nota:** consulte el *Manual de usuario de Pentair Home* (Ref. 356088) para obtener instrucciones sobre cómo ver y editar los programas de la bomba.

**Nota:** consulte la *Guía de instalación del panel de control de relés* (Ref. 356994) para obtener instrucciones sobre cómo instalar el panel de control.

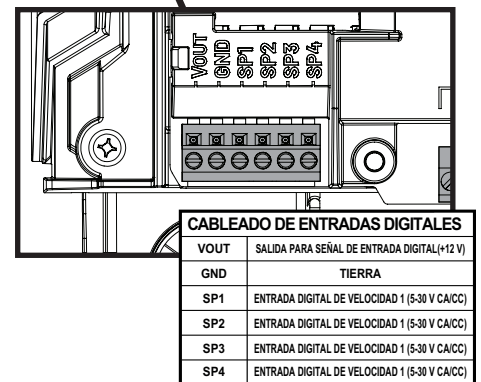
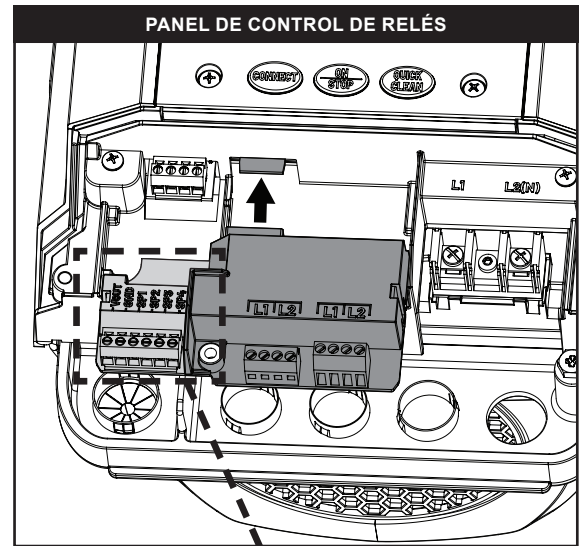
El panel de control de relés también cuenta con una señal de salida de +12 V (marcada como «VOUT») que se puede usar para activar sus propias entradas digitales. Esta señal de salida es la entrada recomendada para las entradas digitales de velocidad.

La señal de salida tendrá que cambiarse mediante un control externo (a saber, relé de automatización, interruptor del componente del sistema externo) para activar el programa de velocidad deseado.

PROGRAMA 4 > 3 > 2 > 1

**Nota:** esta señal de salida VOUT es SOLO la salida de la transmisión y no debe ser conectada nunca a un suministro de voltaje.

PROGRAMAS DE CONTROL EXTERNO PREDETERMINADOS	
Programa 1	Velocidad al 40 %
Programa 2	Velocidad al 60 %
Programa 3	Velocidad al 80 %
Programa 4	Velocidad al 100 %



**ENTRADAS DIGITALES**  
(Bajo voltaje)

# FUNCIONAMIENTO

**⚠️ ADVERTENCIA** Antes de poner en marcha la bomba siga SIEMPRE las siguientes instrucciones. No seguir estas instrucciones podría provocar daños materiales y/o lesiones.

1. Abra la válvula de alivio de aire del filtro.
2. Abra todas las válvulas de las líneas de succión y retorno.
3. Asegúrese de que la línea de entrada de la piscina está completamente abierta y desbloqueada.
4. Asegúrese de que el recipiente de la trampa de pelos está lleno de agua.
5. Aléjese del filtro y de otros depósitos presurizados.

**⚠️ PRECAUCIÓN** No deje nunca que la bomba funcione sin que ambas mitades de protección del motor estén instaladas. Poner en funcionamiento la bomba sin que las protecciones del motor estén instaladas podría ocasionar que la transmisión se sobrecalentara y provocarle daños.

## Controles/botones de la transmisión

Consulte **Indicadores LED de la transmisión, página 19** para ver una lista de comportamientos de las luces LED de la transmisión.

«CONNECT» (CONECTAR): pulse para conectar la bomba a la aplicación Pentair Home. Consulte el *Manual de usuario de Pentair Home (Ref. 356088)* para obtener instrucciones.

«ON/STOP» (ENCENDER/APAGAR): pulse para activar o desactivar la bomba. Por defecto pulsar este botón o bien iniciará el ciclo de cebado y pondrá en marcha el programa adecuado o bien desactivará la bomba. Si se desactiva la bomba mediante el botón «ON/STOP» (ENCENDER/APAGAR) debe volver a pulsar el botón «ON/STOP» antes de que la bomba se ponga en funcionamiento.

«QUICK CLEAN» (LIMPIEZA RÁPIDA): pulse para iniciar manualmente el programa «Quick Clean» (Limpieza rápida). Se puede utilizar esta característica para anular e incrementar la velocidad de la bomba de manera temporal mientras se vacía o se añaden productos químicos en la piscina. Cuando el ciclo de Limpieza rápida haya finalizado la bomba reanudará su horario normal.

## Cebado de la bomba

**⚠️ ADVERTENCIA** NO ponga en funcionamiento la bomba en seco. Si la bomba funciona en seco la junta del eje se dañará y la bomba comenzará a gotear. Si ocurre esto debe reemplazar la junta dañada.

**⚠️ ADVERTENCIA** Mantenga SIEMPRE un nivel de agua adecuado en su piscina (por la mitad de la abertura del desnatador). Si se reduce el nivel de agua por debajo de la abertura del desnatador la bomba absorberá aire a través del desnatador, lo que provocará una pérdida del cebado y ocasionará que la bomba funcione en seco, lo que dañará la junta. Un funcionamiento continuado de este modo provocará una pérdida de presión, lo que resultará en daños en la carcasa, el impulsor y la junta de la bomba y puede ocasionar daños materiales y lesiones.

Esta bomba está equipada con la función «Priming» (Cebado) ACTIVADA. A menos que cambie los ajustes de cebado la bomba se acelerará hasta alcanzar la velocidad máxima cuando se conecte por primera vez y se pulse el botón «ON/STOP» (ENCENDER/APAGAR).

Antes de la puesta en marcha inicial y después de realizar el mantenimiento la bomba debe llenarse de agua y cebarse. Para evitar daños permanentes en la bomba siga las siguientes instrucciones.

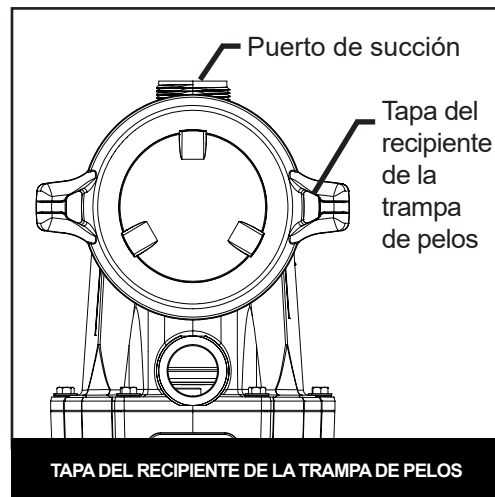
Consulte el *Manual de usuario de Pentair Home (Ref. 356088)* para ver una lista de los ajustes de cebado e instrucciones de programación de Pentair Home.

**Nota:** si programa el cebado mediante el controlador de pantalla táctil montado en la transmisión opcional consulte *Parámetros de cebado, página 11*.

## PARA CEBAR LA BOMBA:

1. Pulse «ON/STOP» (ENCENDER/APAGAR) para detener la bomba y desconectar la corriente que la alimenta desde el interruptor.
2. Cierre todas las válvulas de las líneas de succión y retorno.
3. **Abra la válvula de alivio de aire del filtro y libere toda la presión del sistema de filtración.**
4. Gire la tapa del recipiente de la trampa de pelos en el sentido contrario a las agujas del reloj y quítela de la bomba.
5. Llene el recipiente de la trampa de pelos con agua hasta el puerto de succión.
6. Coloque la tapa en el recipiente de la trampa de pelos y ajústela bien hasta que las asas queden perpendiculares al puerto de succión.  
**Nota:** asegúrese de que la junta tórica de la tapa esté correctamente colocada y de que no haya quedado pinzada entre la tapa y el recipiente de la trampa de pelos.
7. Abra todas las válvulas de las líneas de succión y retorno.
8. Abra la válvula de alivio de aire del filtro y aléjese del filtro.
9. Vuelva a conectar la corriente que alimenta la bomba desde el interruptor.

*Continúa en la página siguiente.*



**⚠️ PRECAUCIÓN** No añada productos químicos al sistema directamente delante de la bomba. Añadir productos químicos sin diluir podría provocar daños en la bomba y anulará la garantía.

**⚠️ PRECAUCIÓN** Esta es una bomba de velocidad variable. Habitualmente se utilizan velocidades más bajas para los procesos de filtración y calefacción. Se pueden utilizar velocidades más altas para los chorros de spa, los decorativos acuáticos y el cebado.

## Cebado de la bomba (continuación)

10. Pulse «ON/STOP» (ENCENDER/APAGAR) para poner en marcha la bomba.  
La bomba comenzará a cebar (si está activada) y a incrementar la potencia hasta la velocidad de cebado programada.
11. Cuando salga de la válvula una corriente de agua estable cierre la válvula.
12. No deje que la bomba esté en funcionamiento más de 30 minutos sin lograr cebarla correctamente.  
Si la bomba no ceba compruebe sus ajustes de cebado o consulte *RESOLUCIÓN DE PROBLEMAS, página 19*.

## Ajustes predeterminados

Si la bomba se inicia usando el botón «ON/STOP» (ENCENDER/APAGAR) antes de haber programado un horario personalizado, esta ejecutará el horario del Programa 1 predeterminado (24 horas a 30 GPM). Se puede utilizar el botón «Quick Clean» (Limpieza rápida) para anular de manera temporal este horario del Programa 1 predeterminado. Puede editar los programas predeterminados desde la aplicación Pentair Home o mediante la pantalla táctil opcional.

### Restablecer los valores predeterminados del sistema

Restablecer los valores predeterminados del sistema eliminará todos los programas personalizados y restablecerá todos los ajustes y programas predeterminados. Los ajustes de red y el PIN de seguridad (si se ha activado) se conservarán. Se puede hacer desde la aplicación Pentair Home, la transmisión o el controlador de pantalla táctil opcional.

Para restablecer los valores predeterminados del sistema mediante los controles de la transmisión desactive la bomba y a continuación mantenga pulsados los botones «CONNECT» (Conectar) y «QUICK CLEAN» (Limpieza rápida) simultáneamente durante 3 segundos.

### Restablecimiento a los valores de fábrica

Un restablecimiento a los valores de fábrica borra toda la información introducida por el usuario, incluyendo los programas personalizados, el PIN de seguridad y los ajustes de red. Todos los programas se restablecerán a los valores de fábrica. Solo es posible realizar un restablecimiento a los valores de fábrica usando los controles de la transmisión.

Para restablecer a los valores de fábrica desactive la bomba y a continuación mantenga pulsados los tres botones simultáneamente durante 3 segundos.

Consulte las tablas que aparecen a continuación para volver a los ajustes predeterminados de fábrica:

PROGRAMAS	
Programa 1	Modo Horario; 30 GPM
	De 12 a. m. a 12 a. m. (24 horas)
Limpieza rápida	Modo Temporizador; Velocidad al 70 %
	1 hora
PARÁMETROS DE CEBADO	
Modo Cebado	Activado
Detección de funcionamiento en seco	Activado
Velocidad de cebado	100 %
Duración de cebado máxima	11 minutos
Rango de cebado	5
Retardo	20 segundos
Detección de pérdida de cebado	Activado
PARÁMETROS DE LÍMITES	
Velocidad mín.	1 %
Velocidad máx.	100 %
Flujo mín.	20 GPM
Flujo máx.	90 GPM (bombas de 1.5 HP)
	140 GPM (bombas de 3 HP)
Límite de flujo - Programas de velocidad	Desactivado
Presión máx.	20 PSI (bombas de 1.5 HP)
	30 PSI (bombas de 3 HP)
Límites de presión - Programas de velocidad	Desactivado

MODO TÉRMICO	
Modo térmico	Activado
Punto de ajuste de temperatura	40 °F
Ajustes de la bomba	Velocidad al 20 %
DIRECCIÓN DE AUTOMATIZACIÓN	
Dirección de la bomba	1
PROGRAMAS DE CONTROL EXTERNO	
Programa 1	Velocidad al 40 %
Programa 2	Velocidad al 60 %
Programa 3	Velocidad al 80 %
Programa 4	Velocidad al 100 %
VELOCIDAD DE INCREMENTO	
Velocidad	Rápido
SEGURIDAD DE DISPOSITIVOS	
PIN de seguridad	Desactivado
OTROS	
Idioma	Inglés
Zona horaria	UTC -5:00
Horario de verano	Activado
Unidades	°F / GPM / PSI

## Funcionamiento de la aplicación Pentair Home

Su bomba IntelliFlo3 VSF o IntelliPro3 VSF es totalmente compatible con la aplicación Pentair Home.

La aplicación Pentair Home le permite programar y manejar la bomba desde su teléfono inteligente. Para ver las instrucciones sobre cómo crear una cuenta de la aplicación y manejar su bomba con la aplicación Pentair Home, consulte el *Manual de usuario de Pentair Home (Ref. 356088)* que se suministra con la bomba.

## Funcionamiento de la pantalla táctil (si está instalada)

Si prefiere controlar la bomba directamente desde el panel del equipo, un controlador de pantalla táctil le permite establecer los ajustes de la bomba y programar horarios de funcionamiento mediante la pantalla táctil que está montada directamente en la transmisión de la bomba. Las siguientes secciones contienen instrucciones para usar el controlador de pantalla táctil.

Algunos modelos de bomba no vienen con un controlador de pantalla táctil de serie, pero puede añadir una pantalla táctil a cualquier bomba IntelliFlo3 VSF o IntelliPro3 VSF. Si quiere añadir una pantalla táctil a su bomba, Pentair cuenta con un kit de controlador de pantalla táctil (Ref. 356159z - Almendra, Ref. 356348z - Negro).

## Panel de control de la bomba

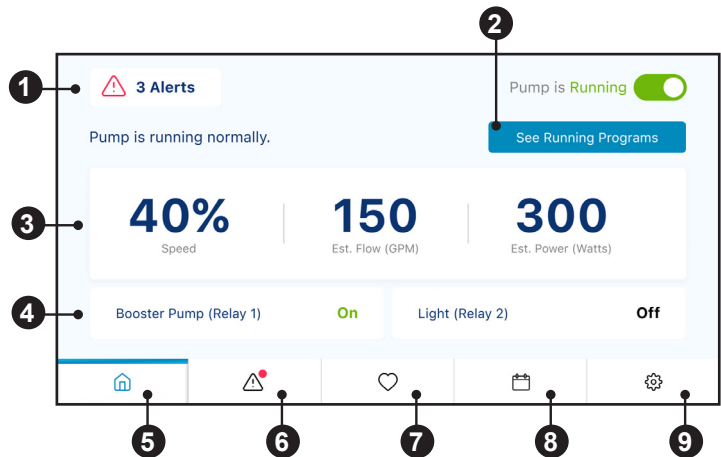
El panel de control de la bomba es la pantalla táctil de la propia bomba. La información básica de la bomba, el estado de funcionamiento y la programación se pueden ver en esta pantalla.

Esta pantalla también mostrará alertas u otros problemas de la bomba.

- 1- **Alertas activas:** muestra las alertas y/o advertencias activas de la bomba.
- 2- **«See Running Programs» (Ver programas en funcionamiento):** vea y edite los actuales programas de su bomba. Consulte *Configuración de programas, página 9*.
- 3- **Datos de funcionamiento actuales:** muestra el estado actual y los datos de funcionamiento del programa de la bomba cuando la bomba está en funcionamiento.
- 4- **Estado de los dispositivos de relés:** muestra el estado («ON/OFF» [Encendido/apagado]) de los dispositivos conectados a los terminales de relés de 5 A o 16 A de la bomba.

**Nota:** los estados de los relés solo se mostrarán si se ha instalado el panel de control de relés opcional (Ref. 356365z).

- 5- **Panel de control de la bomba (🏠):** devuelve al panel de control de la bomba (esta pantalla) desde cualquier pantalla.
- 6- **Alertas (⚠️):** muestra alertas y advertencias activas de la bomba desde cualquier pantalla. Un punto en el lado derecho del icono de alerta indica una alerta o advertencia activa.
- 7- **Programas favoritos (❤️):** muestra los programas favoritos desde cualquier pantalla. Para marcar como favorito un programa pulse el icono del corazón de la esquina superior derecha de una pantalla de edición de programas. Consulte *Configuración de programas, página 9*.
- 8- **Todos los programas (📅):** vea y edite programas desde cualquier pantalla. Consulte *Configuración de programas, página 9*.
- 9- **Ajustes de dispositivos (⚙️):** vea y edite los ajustes de los dispositivos desde cualquier pantalla. Consulte *Ajustes de dispositivos, página 10*.



## Configuración de programas

«Pump Dashboard» (Panel de control de la bomba)  
> «All Programs» (Todos los programas) > «Program Setup» (Configuración de programa)

Los programas se pueden configurar y editar de manera individual desde la pantalla «All Programs» (Todos los programas), a la que se accede desde el panel de control de la bomba.

### PANTALLA DEL PANEL DE CONTROL DE LA BOMBA

- 1- **«See Running Programs» (Ver programas en funcionamiento):** vea y edite todos los programas activados de la bomba.  
Abre la pantalla «See Running Programs» (ver programas en funcionamiento).
- 2- **Icono «All Programs» (Todos los programas)** (📅): vea y edite todos los programas activados o desactivados de la bomba.  
Abre la pantalla «All Programs».

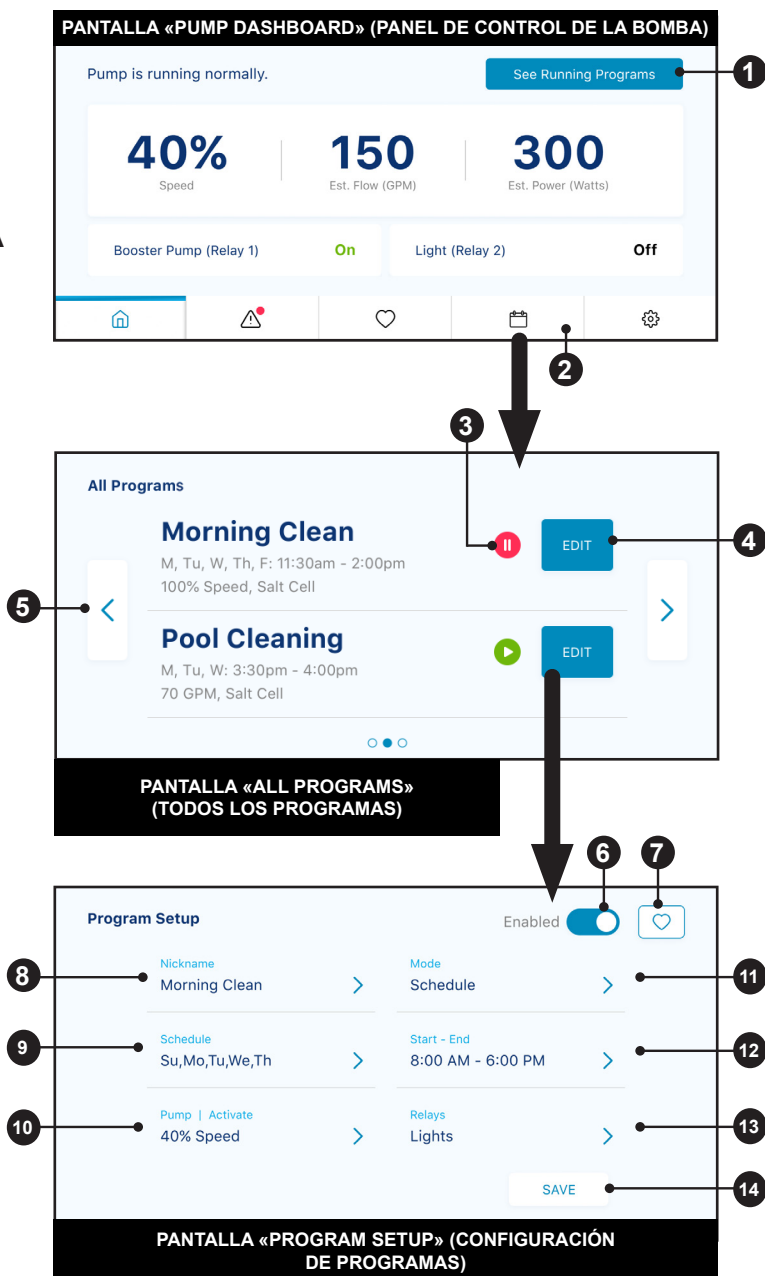
### PANTALLA «ALL PROGRAMS» (TODOS LOS PROGRAMAS)

- 3- **Botones «Pausa/funcionamiento»:** pulse el icono de «Pausa» (⏸) para pausar un programa en funcionamiento.  
Pulse el icono «Funcionamiento» (▶) para iniciar manualmente un programa.
- 4- **Editar programa:** editar o ver un programa particular.  
Abre la pantalla «Program Setup» (Configuración de programas).
- 5- **Desplazarse por los programas:** desplazarse por los programas activados y desactivados que están actualmente programados en la bomba.

**Nota:** si usa el panel de control de relés opcional, en la lista de programas se mostrarán los programas de control externo. Consulte *Entradas digitales del panel de control de relés, página 5* para obtener más información

### PANTALLA «PROGRAM SETUP» (CONFIGURACIÓN DE PROGRAMAS)

- 6- **Programa activado/desactivado:** pulse para activar o desactivar el programa que está editando en este momento.
- 7- **Programa favorito:** añada o elimine programas de su lista de favoritos. El programa mostrará la lista de programas marcados como favoritos a los que puede acceder a través del icono (♥).
- 8- **«Nickname» (Alias):** establezca el alias del programa. Este será el nombre que muestra el programa en las pantallas «All Programs» (Ver todos los programas) y «Pump Dashboard» (Panel de control de la bomba).
- 9- **«Schedule» (Horario):** establezca los días de la semana en los que el programa activará o desactivará la bomba.  
**Nota:** esta opción solo aparecerá cuando se esté editando un programa «Schedule» (de horario).  
**Nota:** si va a configurar un programa «Timer» (Temporizador), «Timer» (Temporizador) reemplazará a «Schedule» (Horario).
- 10- **«Pump | Activate» (Bomba | Activar):** establezca la velocidad o el flujo con el que funcionará un programa cuando esté activo.
- 11- **«Mode» (Modo):** seleccione qué tipo de programa quiere configurar.  
Los programas «MANUAL» (MANUAL) y «TIMER» (TEMPORIZADOR) no se reanudarán después de que otro programa los haya anulado o que el usuario los haya detenido manualmente.
  - **«Manual»:** el programa solo funcionará a la velocidad o el flujo establecidos cuando se haya activado manualmente.
  - **«Timer» (Temporizador):** el programa solo funcionará a la velocidad o el flujo y con la duración establecidos cuando se haya activado manualmente.
  - **«Schedule» (Horario):** el programa solo funcionará los días y las horas y a la velocidad o el flujo establecidos con los que ha sido programado.
- 12- **«Start - End» (Inicio - Fin):** establezca la hora del día y los días de la semana en los que un programa establecido activará o desactivará la bomba.  
**Nota:** esta opción solo aparecerá cuando se esté editando un programa «Schedule» (de horario).
- 13- **«Relays» (Relés):** establezca qué dispositivos de relés se activarán cuando el programa esté en funcionamiento.  
**Nota:** esta opción solo se mostrará si se ha instalado el panel de control de relés opcional (Ref. 356365z).
- 14- **«Save» (Guardar):** guarde las modificaciones realizadas en un programa.



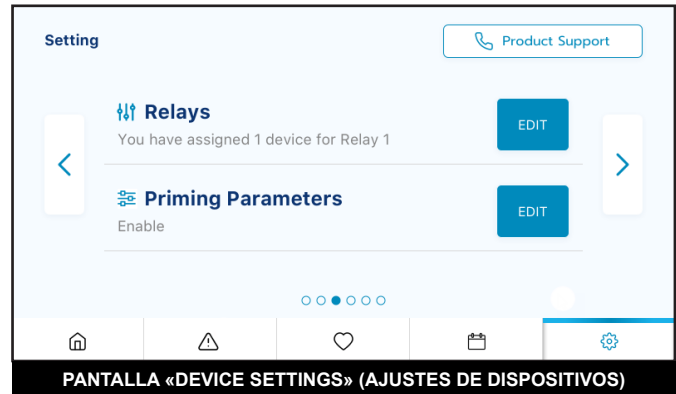
## Ajustes de dispositivos

«Pump Dashboard» (Panel de control de la bomba) > «Device Settings» (Ajustes de dispositivos)

Para acceder a Ajustes de dispositivos pulse el icono «Device Settings» (Ajustes de dispositivos) (⚙️) en la esquina inferior derecha del panel de control de la bomba.

Pulse «EDIT» (Editar) para acceder a cualquiera de los menús que se describen a continuación:

- 1- «Product Overview» (Visión general del producto): vea información general sobre la bomba, como el nombre, la dirección o la versión de software del dispositivo.
- 2- «Screen Orientation» (Orientación de la pantalla): elija cómo quiere que se muestre la pantalla.  
La pantalla se puede colocar con diferentes orientaciones para adaptarse mejor a su instalación concreta.
- 3- **Wifi**: vea la información y la potencia de la señal de la red wifi.
- 4- «Screen Brightness» (Brillo de la pantalla): vea y edite el brillo de la pantalla táctil.
- 5- «Relays» (Relés): vea y edite los ajustes actuales de los dispositivos de relés de la bomba.  
Consulte *Ajustes de relés, página 11*.  
**Nota:** esta opción solo se mostrará si se ha instalado el panel de control de relés opcional (Ref. 356365z).
- 6- «Alerts History» (Historial de alertas): consulte una lista de alertas o fallos registrados por el dispositivo.
- 7- «Priming Parameters» (Parámetros de cebado): vea y edite los ajustes de cebado de su bomba.  
Consulte *Parámetros de cebado, página 11*.
- 8- «Limits Parameters» (Parámetros de límites): vea y edite los límites de velocidad, flujo y presión de su bomba.  
Consulte *Parámetros de límites, página 12*.
- 9- «Thermal Mode» (Modo térmico): vea y edite el punto de ajuste de temperatura del modo térmico de la bomba y la configuración de velocidad/flujo.
- 10- «Automation Configuration» (Configuración de la automatización): vea y edite la dirección de la bomba asociada con su sistema de automatización.  
**La dirección de la bomba que introduzca en esta pantalla debe coincidir con la dirección que aparece en el sistema de automatización. Si las direcciones no coinciden la bomba no puede comunicarse con un sistema de automatización.**
- 11- «Ramping Speed» (Velocidad de incremento): establezca con qué frecuencia la bomba incrementará o reducirá la potencia durante el encendido o cuando cambie la velocidad/flujo.  
La velocidad de incremento se puede establecer en RÁPIDA, MEDIA o LENTA.
- 12- «Languages» (Idiomas): seleccione el idioma en el que quiere que se muestre el controlador de pantalla táctil.
- 13- «Device Security» (Seguridad de dispositivos): configure un pin de bloqueo de dispositivos.
- 14- «Date and Time» (Fecha y hora): establezca el día y la hora actuales.
- 15- «Device Resets» (Restablecimiento de dispositivos): restablezca los ajustes de la bomba a los valores de fábrica. Consulte *Ajustes predeterminados, página 7*.



## Ajustes de relés

«Pump Dashboard» (Panel de control de la bomba)  
> «Device Settings» (Ajustes de dispositivos) >  
«Relays» (Relés)

La siguiente funcionalidad solo está disponible si ha instalado en la bomba el panel de control de relés de Pentair (Ref. 356365z, se vende por separado).

El panel de relés incluye dos terminales de alto voltaje capaces de controlar luces de piscina, cloradores de sal, bombas auxiliares y otros componentes del sistema de filtración. Un terminal está destinado a conexiones de bajo voltaje de un máximo de 5 A y el otro a conexiones de alto voltaje de un máximo de 16 A.

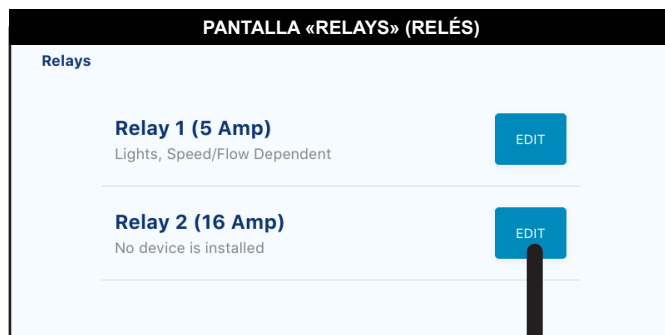
Pulse «EDIT» (EDITAR) para ver y editar los dispositivos conectados:

- 1- «Device Type» (Tipo de dispositivo): seleccione el dispositivo conectado a un relé específico.
  - **Opciones del RELÉ 1:** luces, celda de sal u otros.
  - **Opciones del RELÉ 2:** luces, celda de sal, bomba auxiliar u otros.

**Nota:** si un relé es designado «Bomba auxiliar», la bomba se encargará en primer lugar de garantizar que la bomba auxiliar tiene agua retrasando la corriente eléctrica hasta que la bomba haya estado en funcionamiento durante dos minutos.

Si la bomba ya tiene un programa en marcha, entonces no se producirá ningún retraso.

- 2- «Device Nickname» (Alias de dispositivo): introduzca el nombre que desea que su dispositivo muestre en las pantallas de Configuración de programas.
- 3- «Speed/Flow Dependent» (Dependencia de velocidad/flujo): marque esta casilla para garantizar que el relé solo se activará cuando la bomba esté en funcionamiento.



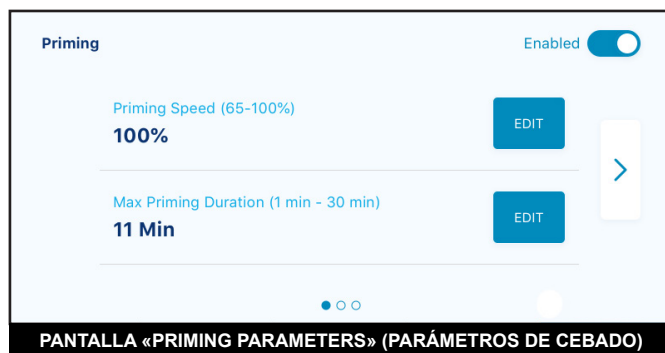
## Parámetros de cebado

«Pump Dashboard» (Panel de control de la bomba) > «Device Settings» (Ajustes de dispositivos) > «Priming Parameters» (Parámetros de cebado)

Todos los ajustes de cebado se pueden editar y configurar desde esta pantalla.

Pulse «EDIT» (EDITAR) para ver y editar los siguientes ajustes del cebado:

- 1- «Enabled/Disabled» (Activado/desactivado): ACTIVADO permite que la bomba detecte si el sistema está correctamente cebado o no para el arranque de la bomba.  
**Si no se detecta ningún cebado la bomba iniciará un ciclo de cebado según los ajustes mostrados a continuación.**
- 2- «Priming Speed» (Velocidad de cebado): establece la velocidad a la que funcionará la bomba durante un ciclo de cebado.
- 3- «Max Priming Duration» (Duración de cebado máxima): establece la cantidad de tiempo máximo durante el cual la bomba tratará de realizar el proceso de cebado.  
Si la bomba no consigue realizar el proceso de cebado durante este período se mostrará un error de cebado y el proceso de cebado se detendrá.
- 4- «Priming Range» (Rango de cebado): establece la sensibilidad de la detección de cebado de la bomba. Los ajustes más bajos requieren flujos más altos para detectar un cebado satisfactorio.
- 5- «Priming Delay» (Retraso del cebado): establece la cantidad de tiempo que la bomba se mantendrá en velocidad de cebado antes de pasar al programa seleccionado.
- 6- «Loss of Prime» (Pérdida de cebado): «ENABLED» (Activado) permite que la bomba detecte situaciones de flujo bajo o de falta de flujo durante el funcionamiento.  
Si se detecta una pérdida de cebado la bomba se pausará y tratará de cebarse, según los ajustes mostrados anteriormente. Si el proceso de cebado es satisfactorio la bomba continuará con el funcionamiento programado.



## Parámetros de límites

«Pump Dashboard» (Panel de control de la bomba) > «Device Settings» (Ajustes de dispositivos) > «Limits Parameters» (Parámetros de límites)

Establezca y edite la velocidad, el flujo y los límites de presión de su bomba. Estos ajustes garantizarán que su bomba no funcione fuera de los parámetros programados.

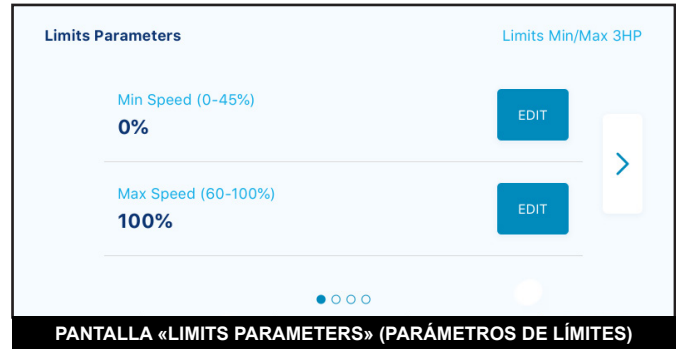
Pulse «EDIT» (EDITAR) para ver y editar los siguientes límites de velocidad, flujo y presión:

- 1- «Minimum/Maximum Speed» (Velocidad mínima/máxima): establezca las velocidades mínima y máxima absolutas en que la bomba podrá funcionar. La velocidad de funcionamiento de la bomba nunca será inferior o superior a la establecida en estos dos ajustes.
- 2- «Minimum/Maximum Flow» (Flujo mínimo/máximo): establezca los flujos de agua mínimo y máximo absolutos que podrá utilizar la bomba. La tasa de galones por minuto de la bomba nunca será inferior o superior a lo establecido en estos dos ajustes.

**Nota:** estos flujos de agua mínimo y máximo solo se aplican a los programas de flujo. Para aplicar esta configuración también a los programas de velocidad se debe activar la siguiente configuración (Límite de flujo - Programas de velocidad).

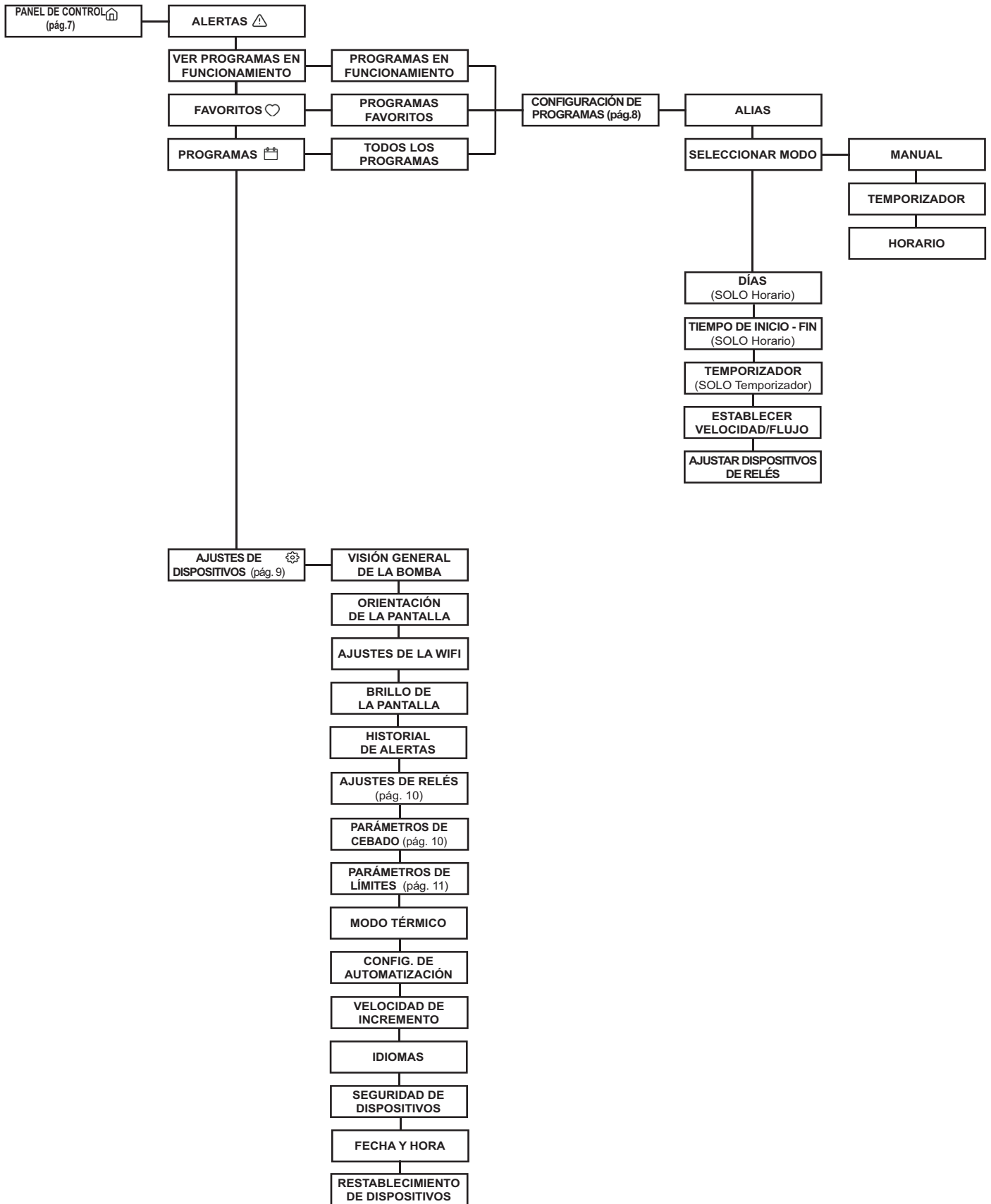
- 3- «Flow Limit (Speed Programs)» (Límite de flujo [Programas de velocidad]): active o desactive los límites de flujos de agua mínimo y máximo para programas de velocidad.
- 4- «Max Pressure» (Presión máxima): establezca la presión del sistema máxima que la bomba podrá producir. La presión del sistema de la bomba nunca superará este ajuste.
 

**Nota:** el ajuste de presión máxima solo se aplica a los programas de flujo. Para aplicar estos ajustes también a los programas de velocidad se debe activar la siguiente configuración (Límite de presión - Programas de velocidad).
- 5- «Pressure Limit (Speed Programs)» (Límite de presión [Programas de velocidad]): activa o desactiva el límite máximo de presión del sistema para los programas de velocidad.





# Árbol de menú de la pantalla táctil



# MANTENIMIENTO

**ADVERTENCIA** Desconecte siempre la corriente que alimenta la bomba desde el interruptor y libere la presión del sistema de filtración antes de realizar el mantenimiento de la bomba. De no hacerlo una descarga eléctrica podría provocar la muerte o lesiones graves al personal de mantenimiento, los usuarios de la piscina u otras personas. NO intente reparar ni realizar tareas de mantenimiento sin consultar a su proveedor o a un técnico en piscinas cualificado. Lea todo el Manual de instalación y mantenimiento antes de intentar usar, realizar el mantenimiento o ajustar el sistema de filtros o el calentador de la piscina.

**ADVERTENCIA** NO abra la tapa del recipiente de la trampa de pelos de la bomba si no logra realizar el proceso de cebado o si la bomba ha estado funcionando sin agua en el recipiente de la trampa de pelos. Las bombas que funcionan en estas circunstancias pueden acumular presión de vapor y contener agua muy caliente. Abrir la bomba podría ocasionar lesiones personales graves. Con el fin de evitar el riesgo de sufrir lesiones asegúrese de que las válvulas de succión y retorno estén abiertas y que el recipiente de la trampa de pelos esté frío al tacto; luego ábralas con extrema precaución.

**PRECAUCIÓN** Para evitar daños en la bomba y para un funcionamiento correcto del sistema limpie la cesta de la trampa de pelos de la bomba y la cesta del desnatador de manera habitual.

## Limpieza de la cesta de la trampa de pelos de la bomba

El recipiente de la cesta de la trampa de pelos se encuentra en la parte delantera de la bomba y acoge la cesta de la trampa de pelos de la bomba.

Es posible ver la cesta de la trampa de pelos a través de la tapa del recipiente de la cesta de la trampa de pelos y deberá revisarla visualmente, al menos una vez a la semana. Vaciar y limpiar con regularidad la cesta de la trampa de pelos mejorará la eficiencia del filtro y el calentador y evitará que el motor de la bomba se someta a un esfuerzo innecesario.

### PARA LIMPIAR LA CESTA DE LA TRAMPA DE PELOS:

1. Pulse «ON/STOP» (ENCENDER/APAGAR) para detener la bomba y desconectar la corriente que la alimenta desde el interruptor.
2. Abra la válvula de alivio de aire del filtro y libere toda la presión del sistema de filtración.
3. Gire la tapa del recipiente de la trampa de pelos en el sentido contrario a las agujas del reloj y quítela de la bomba.
4. Quite la cesta de la trampa de pelos y enjuague todos los desechos acumulados. Sustituya la cesta si está agrietada o dañada.
5. Vuelva a colocar la cesta de la trampa de pelos en el recipiente de la cesta de la trampa de pelos. Asegúrese de que la abertura de la parte delantera de la cesta de la trampa de pelos esté alineada con la salida de succión.
6. Llene el recipiente de la trampa de pelos con agua hasta el puerto de succión.
7. Limpie la junta tórica de la tapa y la superficie de sellado del recinto de la cesta de la trampa de pelos.  
**Nota:** es importante mantener la junta tórica de la tapa limpia.
8. Vuelva a colocar la tapa en el recipiente de la cesta de la trampa de pelos y ajústela en el sentido de las agujas del reloj hasta que las asas queden perpendiculares al puerto de succión.  
**Nota:** asegúrese de que la junta tórica de la tapa esté correctamente colocada y de que no haya quedado pinzada entre la tapa y el recipiente de la cesta de la trampa de pelos.
9. Abra la válvula de alivio de aire del filtro y aléjese del filtro.
10. Vuelva a conectar la corriente que alimenta la bomba desde el interruptor y ponga en marcha la bomba.
11. Cuando salga de la válvula de alivio de aire del filtro una corriente de agua estable cierre la válvula.

### ADVERTENCIA



**ESTE SISTEMA FUNCIONA CON UNA ALTA PRESIÓN.** Si alguna parte del sistema de circulación se encuentra en mantenimiento puede entrar aire en el sistema y provocar su presurización. El aire presurizado puede ocasionar que la tapa se separe, lo que podría provocar lesiones graves, la muerte o daños materiales. Para evitar este potencial peligro siga las instrucciones mostradas con anterioridad.

## Acondicionamiento para el invierno

**PRECAUCIÓN** NO confíe únicamente en el modo térmico para proteger su sistema de filtración contra las temperaturas de congelamiento. El modo térmico se basa en la temperatura interna de la transmisión y puede no reflejar la temperatura real del ambiente.

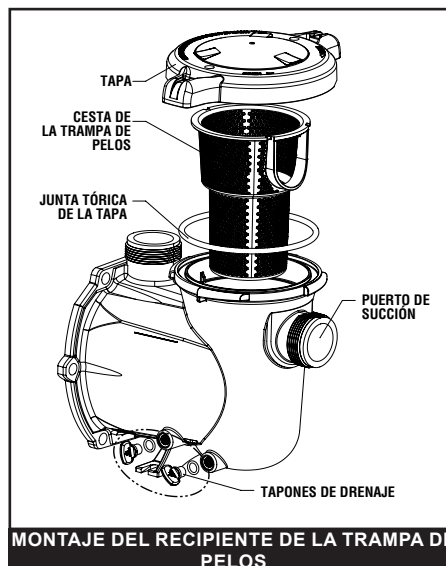
Usted es responsable de determinar si pueden darse condiciones de congelamiento. Si se espera que haya condiciones de congelamiento siga los siguientes pasos para reducir el riesgo de daños por congelamiento. **Los daños por congelamiento no están cubiertos por la garantía.**

En las zonas de clima templado, cuando puedan ocurrir condiciones de congelamiento de manera puntual, ponga en funcionamiento el equipo de filtración durante toda la noche para evitarlo.

### PARA EVITAR DAÑOS POR CONGELAMIENTO:

1. Pulse «ON/STOP» (Encender/apagar) para detener la bomba y desconectar la corriente que la alimenta desde el interruptor.
2. Abra la válvula de alivio de aire del filtro y libere toda la presión del sistema de filtración.
3. Retire ambos tapones de drenaje desde la parte inferior del recipiente de la trampa de pelos y drene la bomba. Guarde los tapones en la cesta de la trampa de pelos.
4. Cubra el motor para protegerlo contra la lluvia intensa, la nieve y el hielo.

**Nota:** no envuelva el motor con plástico u otro material hermético para guardarlo durante el invierno. Nunca cubra el motor cuando esté en funcionamiento ni cuando vaya a ponerlo en funcionamiento.



**⚠ ADVERTENCIA** Desconecte siempre la corriente que alimenta la bomba desde el interruptor antes de realizar el mantenimiento de la bomba. De no hacerlo una descarga eléctrica podría provocar la muerte o lesiones graves al personal de mantenimiento, los usuarios de la piscina u otras personas. NO intente reparar ni realizar tareas de mantenimiento sin consultar a su proveedor o a un técnico en piscinas cualificado. Lea todo el Manual de instalación y mantenimiento antes de intentar usar, realizar el mantenimiento o ajustar el sistema de filtros o el calentador de la piscina.

**⚠ ADVERTENCIA** NO abra la tapa del recipiente de la trampa de pelos de la bomba si no logra realizar el proceso de cebado o si la bomba ha estado funcionando sin agua en el recipiente de la trampa de pelos. Las bombas que funcionan en estas circunstancias pueden acumular presión de vapor y contener agua muy caliente. Abrir la bomba podría ocasionar lesiones personales graves. Con el fin de evitar el riesgo de sufrir lesiones asegúrese de que las válvulas de succión y retorno estén abiertas y que el recipiente de la trampa de pelos esté frío al tacto; luego ábralas con extrema precaución.

**⚠ PRECAUCIÓN** Tenga cuidado de no arañar ni estropear las superficies pulidas de la junta del eje; la junta podría gotear si las superficies sufren desperfectos. Las superficies pulidas y solapadas de la junta podrían dañarse si no se manejan con cuidado.

## Cuidado del motor y la transmisión

### Protección contra el calor

1. Proteja el motor contra el sol directo.
2. Cualquier recinto debe estar bien ventilado para evitar el sobrecalentamiento.
3. Proporcione mucha ventilación cruzada.
4. Deje una distancia de separación mínima de 7.6 cm (3 pulgadas) detrás del ventilador del motor para que el aire circule bien y poder realizar el mantenimiento de la bomba.

### Protección contra suciedad y productos químicos

1. Proteja contra todo tipo de sustancias extrañas.
2. No guarde (ni vierta) productos químicos sobre el motor ni cerca de él.
3. Evite barrer o remover el polvo cerca del motor mientras esté en funcionamiento.
4. Si el motor sufre daños causados por el polvo la garantía podría quedar anulada.
5. Revise periódicamente si se acumula suciedad debajo de las protecciones del motor y límpiela. Consulte *Desmontaje, página 16*.

### Protección contra humedad

1. Proteja contra las salpicaduras constantes o contra la pulverización de agua continua.
2. Proteja contra climas extremos, como inundaciones.
3. Si los componentes internos del motor se mojan, deje que se sequen antes de ponerlo en funcionamiento. No deje que la bomba funcione si ha quedado anegada.
4. Si el motor sufre daños causados por el agua la garantía podría quedar anulada.
5. Si la pantalla táctil opcional montada en la transmisión está instalada asegúrese de cerrar la cubierta cuando no esté en uso.

## Desmontaje

### HERRAMIENTAS NECESARIAS:

- Llave tubular y vaso de 9/16"
- Llave hexagonal de 1/4"
- Destornillador de cabeza Phillips n.º 2

### PARA DESMONTAR LA BOMBA:

1. **Pulse «ON/STOP» (Encender/apagar) para detener la bomba y desconectar la corriente que la alimenta desde el interruptor.**
2. Cierre todas las válvulas de las líneas de succión y retorno.
3. **Libere toda la presión del sistema mediante la válvula de alivio de aire del filtro.**
4. Retire ambos tapones de drenaje del recipiente de la trampa de pelos y drene la bomba.
5. Usando una llave de 9/16" retire los seis u ocho pernos del recipiente de la trampa de pelos que lo fijan al motor/unidad hidráulica.
6. Separe con cuidado el motor/unidad hidráulica del recipiente de la trampa de pelos.
7. Retire los dos o tres pernos de cabeza Phillips del difusor. Quite el difusor del motor/unidad hidráulica.
8. Por la parte posterior del motor, inserte una llave hexagonal de 1/4" en el orificio del centro de la cubierta del ventilador del motor.
9. Sostenga el eje del motor en su lugar con la llave de 1/4" y retire el impulsor girándolo en el sentido contrario a las agujas del reloj.
10. Afloje los dos tornillos prisioneros de cabeza Phillips de la cubierta del cableado. Quite la cubierta del cableado de la transmisión.
11. Desconecte el cableado de la corriente principal de la transmisión.  
**Nota:** si se ha instalado el panel de control de relés opcional (Ref. 356365z) quite los bloques de terminales de automatización del panel de relés y desconecte las conexiones de relés.
12. Quite los cuatro tornillos con cabeza Phillips de la cubierta de la transmisión. Quite de la transmisión la cubierta de la transmisión.
13. Quite los cuatro tornillos con cabeza Phillips que unen la cubierta con el motor.
14. Separe con cuidado la transmisión del motor y apártela.
15. Desconecte el cable de empalme de la terminal de empalme.
16. Quite los dos tornillos con cabeza Phillips de cada lado del motor y quite ambas mitades de protección del motor.
17. Con una llave de 9/16" retire los cuatro pernos del motor que fijan la placa de sellado al motor.
18. Quite la junta elástica del eje del motor y apártela.
19. Si va a reemplazar la junta del eje coloque la placa de sellado boca abajo y dé unos golpecitos a la junta de cerámica blanca.

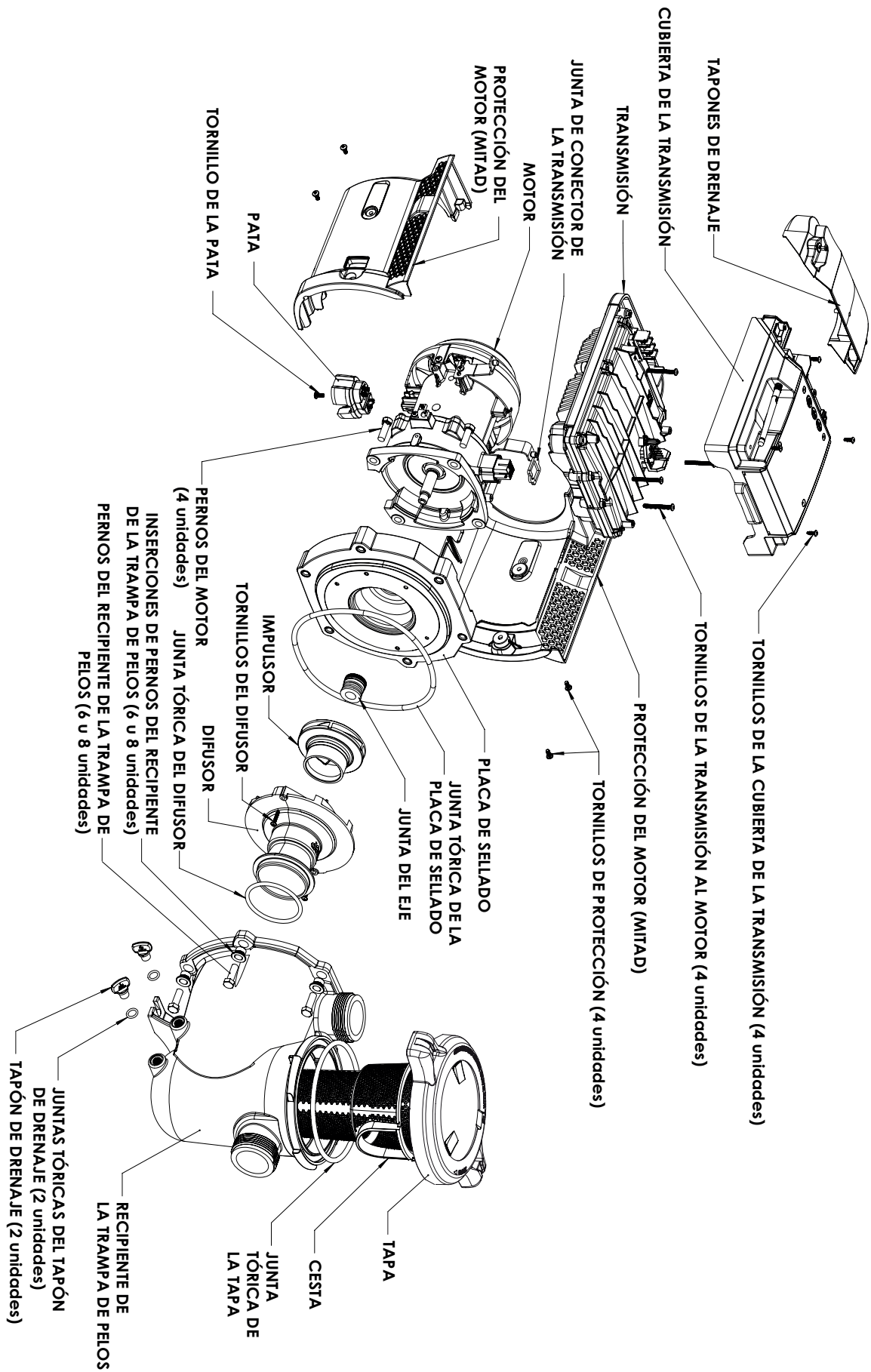
## Reensamblado

1. Si va a instalar una nueva junta del eje:

<b>PRECAUCIÓN</b>	Los arañazos, las marcas o cualquier tipo de daño de las superficies pulidas de la junta del eje podrían ocasionar que la junta goteara. Manipule siempre las superficies de la junta del eje con cuidado y límpielas concienzudamente antes de volver a montar la bomba.
-------------------	---

- a. Limpie la cavidad de la junta de la placa de sellado y el eje del motor con un detergente suave y agua.
  - b. Lubrique la porción de goma negra de la junta de cerámica con agua.
  - c. Con la superficie de cerámica blanca orientada hacia fuera presione la junta para meterla dentro de la placa de sellado con los pulgares.
2. Vuelva a colocar la placa de sellado en el motor.
  3. Vuelva a colocar ambas mitades de protección del motor.
  4. Con un trapo limpio limpie la suciedad que pueda haber manchado la superficie de la junta de cerámica.
  5. Con la superficie de metal plana orientada hacia fuera coloque la junta elástica en el eje del motor. La superficie de carbono debería quedar contra la junta de cerámica.
  6. Sosteniendo el eje motor en su lugar con la llave de 1/4" vuelva a colocar el impulsor sobre el eje del motor.
  7. Vuelva a colocar el difusor en la placa de sellado.
  8. Asegúrese de que la junta esté bien colocada sobre el conector de la transmisión y vuelva a colocar la transmisión en el motor.
  9. Vuelva a conectar la corriente principal y las líneas de empalme a la bomba.  
**Nota:** si se usa el panel de control de relés opcional (Ref. 356365z) vuelva a colocar los bloques de terminales de automatización sobre el panel de relés y vuelva a conectar las conexiones de relés.
  10. Vuelva a colocar la cubierta de la transmisión en la transmisión.
  11. Vuelva a colocar la cubierta del cableado en la transmisión.
  12. Asegúrese de que el difusor y las juntas tóricas de la placa de sellado estén limpios y bien ajustados.
  13. Vuelva a instalar la unidad hidráulica en el recipiente de la trampa de pelos fijando los pernos con un patrón cruzado.
  14. Vuelva a colocar los tapones de drenaje del recipiente de la trampa de pelos.
  15. Vuelva a cebar la bomba siguiendo las instrucciones de la página 6 *Cebado de la bomba*.

## Diagrama de desmontaje/reensamblado de la bomba



## Extracción e instalación de la transmisión

**ADVERTENCIA** Para evitar peligros de descargas eléctricas potencialmente mortales desconecte la corriente del motor antes de poner en funcionamiento la bomba o el motor.

**ADVERTENCIA** **PELIGRO DE INCENDIO Y QUEMADURAS.** Es posible que el motor de la bomba no funcione a altas temperaturas. Para reducir el riesgo de incendio NO deje que se acumulen hojas, desechos ni otras sustancias alrededor del motor de la bomba. Para evitar sufrir quemaduras al manipular el motor apáguelo y deje que se enfríe durante 20 minutos antes de realizar el mantenimiento. La bomba cuenta con un interruptor de corte de corriente interno para proteger el motor de los daños por sobrecalentamiento durante el funcionamiento.

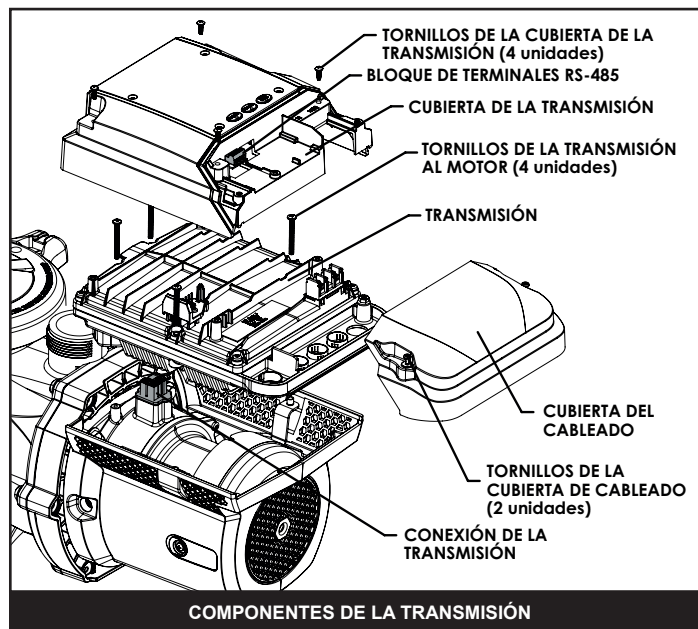
**PRECAUCIÓN** Para evitar peligros eléctricos NO retire los cuatro tornillos Torx de la transmisión.

### PARA DESMONTAR Y EXTRAER LA TRANSMISIÓN:

1. Pulse «ON/STOP» (Encender/apagar) para detener la bomba y desconectar la corriente que la alimenta desde el interruptor.
2. Afloje los dos tornillos prisioneros de cabeza Phillips de la cubierta del cableado. Quite la cubierta del cableado de la transmisión.
3. Desconecte el cableado de la corriente principal y quite los bloques de terminales de automatización de la transmisión.
4. Quite los cuatro tornillos con cabeza Phillips de la cubierta de la transmisión. Quite de la transmisión la cubierta de la transmisión.
5. Quite los cuatro tornillos con cabeza Phillips que unen la cubierta con el motor.
6. Separe con cuidado la transmisión del motor/ unidad hidráulica y apártela.

### PARA INSTALAR LA TRANSMISIÓN:

1. Asegúrese de que la junta de conexión de la transmisión no está dañada y que está en su lugar.  
No la vuelva a montar con una junta dañada o sin junta. Reemplace la junta si está dañada.
2. Alinee la transmisión con la conexión de la transmisión y coloque la transmisión en el motor.
3. Fije la transmisión al motor con los cuatro tornillos de la transmisión al motor.
4. Vuelva a colocar la cubierta de la transmisión y fijela con los cuatro tornillos de la cubierta de la transmisión.
5. Vuelva a cablear los cables de automatización y conexión eléctrica que se habían desconectados al extraer la transmisión. Consulte *Instalación eléctrica, página 3* y *Conexión a un sistema de automatización, página 4*.
6. Vuelva a colocar la cubierta del cableado y fijela con los dos tornillos de la cubierta del cableado.



## Reubicación de la antena wifi

La bomba se comunica de manera inalámbrica a través de una conexión de tecnología inalámbrica *Bluetooth®* con su dispositivo personal o mediante una conexión wifi de 2.4 GHz con el router de su casa.

La antena wifi de la transmisión cuenta con un conector SMA macho por el exterior de la cubierta superior y se puede extraer si afloja el conector de la antena.

Se puede usar un cable de extensión SMA para montar de manera remota la antena en una zona que reciba una mejor señal.

Se recomienda usar un cable de extensión solo para reubicar la antena en una posición más favorable, por ejemplo en el exterior de un recinto o en la esquina de un edificio. En el resto de casos usar un cable de extensión perjudicaría a la señal.

# RESOLUCIÓN DE PROBLEMAS

## ADVERTENCIA



Desconecte siempre la corriente que alimenta la bomba desde el interruptor y libere la presión del sistema de filtración antes de realizar el mantenimiento de la bomba. De no hacerlo una descarga eléctrica podría provocar la muerte o lesiones graves al personal de mantenimiento, los usuarios de la piscina u otras personas. NO intente reparar ni realizar tareas de mantenimiento sin consultar a su proveedor o a un técnico en piscinas cualificado. Lea todo el Manual de instalación y mantenimiento antes de intentar usar, realizar el mantenimiento o ajustar el sistema de filtros o el calentador de la piscina.

## Indicadores LED de la transmisión

Todos los botones de la transmisión «CONNECT», «ON/STOP» y «QUICK CLEAN» cuentan con un indicador LED.

Consulte la tabla de la derecha para ver una lista de los comportamientos de las luces LED y qué indican.

■ = Luz LED fija

■■■■■ = Luz LED parpadeante

◆◆◆ = Luz LED pulsante

LED	COMPORTAMIENTO	INDICA	
«CONNECT» (CONECTAR)	Verde	Pulsante	Intenta establecer conexión Wi-Fi
		Fija	Conexión wifi activa
	Azul	Parpadeante	Intenta establecer una conexión <i>Bluetooth</i> ®
		Fija	Conexión <i>Bluetooth</i> ® activa
	Amarilla	Pulsante	La bomba necesita aprovisionarse
		Parpadeante	Actualización de la bomba en proceso
Magenta/rosa	Fija	Control automatizado activo	
	Pulsante	Conectada al modo de automatización y en modo de servicio	
ENCENDIDO/ APAGADO	Verde	Fija	Bomba en funcionamiento
		Parpadeante	Ciclo de cebado
		Pulsante	Bomba en modo térmico
	Roja	Fija	Bomba desactivada
		Parpadeante	Alarma detectada
	Verde/ amarilla	Parpadeante	Advertencia detectada
Amarilla	Fija	La bomba está inactiva	

## Tabla de resolución de problemas

PROBLEMA	POSIBLE CAUSA	ACCIÓN CORRECTIVA
<b>Problema de conexión: alerta de desconexión de la bomba</b>	La bomba no recibe alimentación	Asegúrese de que la bomba esté recibiendo alimentación. Si la bomba está recibiendo alimentación el botón «ON/STOP» (ENCENDER/APAGAR) se iluminará.
	El servicio de internet residencial no funciona o está inaccesible	Confirme que el router doméstico esté activo y conectado a internet.
	Conexión de red o wifi intermitente	<ol style="list-style-type: none"> <li>1. Reinicie el router doméstico. Esto puede solucionar muchos problemas típicos de las redes domésticas.</li> <li>2. Apague y encienda la bomba. Desconecte la alimentación de la bomba en el interruptor principal, espere un minuto y vuelva a conectar la alimentación.</li> <li>3. Verifique la intensidad de la señal en la configuración de wifi de la aplicación Pentair Home. Si la intensidad de la señal es insuficiente consulte la sección Señal de la wifi deficiente de este cuadro de resolución de problemas.</li> </ol>
	<i>Problemas de conectividad Bluetooth</i> ®	<ol style="list-style-type: none"> <li>1. Colóquese más cerca de la bomba cuando funcione a través de Bluetooth®.</li> <li>2. Reinicie la aplicación Pentair Home.</li> <li>3. Ajuste la antena de la bomba.</li> <li>4. Asegúrese de que se hayan otorgado permisos de teléfono inteligente a la bomba.</li> </ol>

- La resolución de problemas continúa en la página siguiente -

## Tabla de resolución de problemas (continuación)

PROBLEMA	POSIBLE CAUSA	ACCIÓN CORRECTIVA
<b>Problema de conexión: alerta de desconexión de la bomba</b>	Mala señal de la wifi al router	<ol style="list-style-type: none"> <li>La antena de la wifi se puede reubicar desde la cubierta superior de la unidad a una ubicación con mejor señal de la wifi. El mamparo de la antena en la cubierta tiene un conector SMA hembra y la antena tiene un conector SMA macho. Se puede usar un cable de extensión SMA para mover la antena a un lugar más favorable, como la esquina de una pared o el exterior de una carcasa.</li> <li>Considere operar la bomba en modo de control inalámbrico <i>Bluetooth</i><sup>®</sup>. Consulte el <i>Manual de usuario de Pentair Home (Ref. 356088)</i> para obtener instrucciones.</li> </ol>
<b>Problema de cebado</b>	Fuga de aire en la succión	<ol style="list-style-type: none"> <li>Revise la tubería de succión y las juntas de las válvulas de succión.</li> <li>Revise el nivel de agua de la piscina para asegurar que el desnatador no está absorbiendo aire.</li> <li>Revise y limpie la junta tórica de la tapa del recipiente de la trampa de pelos de la bomba.</li> </ol>
	Agua insuficiente en el recipiente de la trampa de pelos	Llene el recipiente de la trampa de pelos con agua hasta el puerto de succión.
	La velocidad o el rango de cebado son demasiado bajos	<p>Ajuste los parámetros/ajustes de cebado (velocidad, duración, retraso, rango de cebado) hasta que la bomba cebe de manera constante.</p> <ul style="list-style-type: none"> <li>Si usa un controlador de pantalla táctil consulte <i>Parámetros de cebado en la página 11</i> para obtener instrucciones.</li> <li>Si usa la aplicación Pentair Home consulte el <i>Manual de usuario de Pentair Home (Ref. 356088)</i> para obtener instrucciones.</li> </ul>
	Alertas de cebado	Consulte <i>Alarmas y avisos en la página 12</i> para obtener información sobre alarmas específicas.
<b>Capacidad y/o presión reducidas</b>	Cesta de la trampa de pelos de la bomba obstruido	Limpie la cesta de la trampa de pelos de la bomba. Consulte <i>Limpieza de la cesta de la trampa de pelos de la bomba en la página 14</i> para obtener instrucciones.
	Fugas o burbujas de aire en el conducto de succión	Revise todas las tuberías y juntas del conducto de succión.
	Impulsor obstruido	Desmonte la bomba y retire la suciedad del impulsor. Consulte <i>Desmontaje y Reensamblado en la página 16</i> para obtener instrucciones.
	La bomba no funciona a la velocidad requerida	<p>Compruebe la interfaz de la transmisión de la bomba o la aplicación Pentair Home para ver las alertas o advertencias.</p> <p>Consulte <i>Alarmas y avisos en la página 12</i> para obtener información sobre alarmas específicas.</p>
<b>La bomba se pone en funcionamiento y luego se detiene</b>	FALLO de temperatura excesiva	Asegúrese de que la cubierta del ventilador esté limpia. Use un compresor de aire para limpiar la suciedad, los desechos y posibles obstrucciones.
	FALLO de sobrecorriente	<p>Desmonte la bomba y compruebe las partes giratorias en busca de obstrucciones o acumulación de desechos. Límpielas si es necesario.</p> <p>Consulte <i>Desmontaje y Reensamblado en la página 16</i> para obtener instrucciones.</p> <p>La bomba intentará reiniciarse automáticamente después de un minuto.</p>
<b>La bomba aumenta la velocidad durante el funcionamiento del limpiafondos</b>	El programa «Constant FLOW» (FLUJO constante) está en funcionamiento	Programe un programa de VELOCIDAD constante para que funcione durante los ciclos de limpieza esperados.

- La resolución de problemas continúa en la página siguiente -



## Tabla de resolución de problemas (continuación)

PROBLEMA	POSIBLE CAUSA	ACCIÓN CORRECTIVA
<b>La bomba hace mucho ruido cuando está en funcionamiento.</b>	Hay suciedad en el ventilador	Asegúrese de que la cubierta del ventilador esté limpia. Use un compresor de aire para limpiar la suciedad, los desechos y posibles obstrucciones.
	Impulsor obstruido	Desmonte la bomba y retire la suciedad del impulsor. Consulte <i>Desmontaje y Reensamblado en la página 16</i> para obtener instrucciones.
	Demasiada suciedad en la cesta de la trampa de pelos que provoca cavitación	Limpie la cesta de la trampa de pelos de la bomba. Consulte <i>Limpieza de la cesta de la trampa de pelos de la bomba en la página 14</i> para obtener instrucciones.
	La velocidad del motor es demasiado alta	Considere reducir la velocidad si es posible.
<b>La bomba gotea (en el recipiente de la trampa de pelos o la placa de sellado)</b>		<ol style="list-style-type: none"> <li>1. Asegúrese de que la junta tórica de la placa de sellado no haya quedado pinzada entre la placa de sellado y el recipiente de la trampa de pelos.</li> <li>2. Apriete los pernos que unen el recipiente de la trampa de pelos y la placa de sellado.</li> <li>3. Si sigue goteando desmonte la bomba. Revise las juntas tóricas y las juntas en busca de daños o acumulación de desechos. Reemplace o limpie las juntas si es necesario. Consulte <i>Desmontaje y Reensamblado en la página 16</i> para obtener instrucciones.</li> </ol>
<b>La bomba gotea (desde la tapa del recipiente de la trampa de pelos)</b>		<ol style="list-style-type: none"> <li>1. Asegúrese de que la tapa del recipiente de la trampa de pelos está bien colocada (las asas deben quedar perpendiculares al puerto de succión) y comprime la junta tórica de la tapa del recipiente de la trampa de pelos. Consulte <i>Limpieza de la cesta de la trampa de pelos de la bomba en la página 14</i> y quite la tapa del recipiente de la trampa de pelos. Revise la junta tórica de la tapa del recipiente de la trampa de pelos por si estuviera dañada o estuviera sucia. Reemplace o limpie la junta tórica si es necesario.</li> </ol>
<b>La bomba gotea (desde debajo del motor)</b>		Desmonte la bomba y revise la junta del eje. La junta del eje es una pieza que sufre desgaste y deberá reemplazarla tras un uso prolongado. Consulte <i>Desmontaje y Reensamblado en la página 16</i> para obtener instrucciones.

## Alarmas y advertencias

Cuando se activa una alarma la luz LED de «ON/STOP» (ENCENDER/APAGAR) de la transmisión parpadea en ROJO y aparece un código de error. La bomba se detendrá hasta que se resuelva la alarma.

Cuando se activa una advertencia la luz LED de «ON/STOP» de la transmisión parpadea en VERDE/AMARILLO y aparece un código de error.

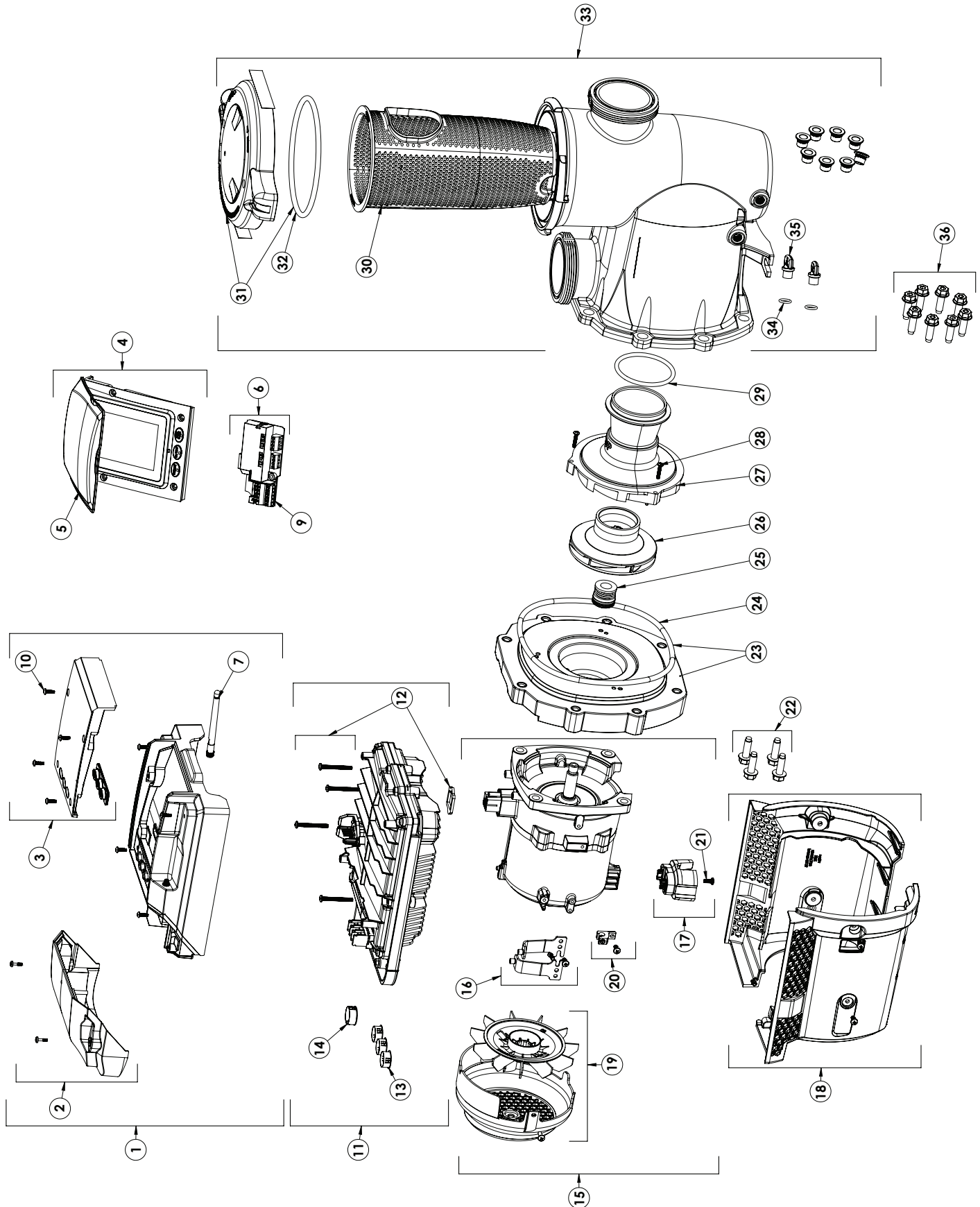
**Según su configuración los códigos de fallo se mostrarán en una o más de las interfaces de usuario:**

- Aplicación Pentair Home
- Interfaz del sistema de automatización
- Controlador de pantalla táctil opcional (Ref. 356159z - Almendra, Ref. 356348z - Negro)

ALARMA/ADVERTENCIA	DESCRIPCIÓN	DEFINICIÓN
Conexión wifi débil	Se ha detectado una conexión wifi débil.	La antena de la bomba puede estar obstruida o demasiado lejos del router. El cable de la antena se puede extender. <i>Consulte <a href="#">Reubicación de la antena wifi en la página 18</a>.</i>
Desconectado	La bomba está desconectada.	La nube de Pentair no se puede conectar a su bomba. Esto podría deberse a un corte de alimentación en la bomba o el router o una pérdida de señal de la wifi a la bomba.
Fallo en el cebado	La bomba ha informado de una alarma de fallo de cebado.	Los fallos en el cebado pueden estar provocados por falta de agua en la voluta de la cesta de la trampa de pelos.
Sobrecalentamiento	La bomba ha informado de una condición de sobrecalentamiento.	El motor de la bomba ha detectado una temperatura interna anormalmente alta. Esto puede ser causado por una obstrucción de la entrada o salida del ventilador de enfriamiento o por una temperatura ambiente excesivamente alta. La bomba intentará protegerse y reducirá la velocidad del motor para que el motor y la unidad se enfríen.
Sobrecorriente	La bomba ha informado de una condición de sobrecorriente.	La carga ha aumentado en el motor debido a desechos, interferencia de piezas, problemas de temperatura, antigüedad de las piezas o voltaje suministrado. <i>Consulte <a href="#">Desmontaje en la página 16</a> e inspeccione las partes giratorias de la bomba en busca de obstrucciones o acumulación de desechos.</i>
Sobrevoltaje	La bomba ha informado de una alarma de sobrevoltaje.	El voltaje suministrado está fuera del rango adecuado. Cuando el voltaje vuelva a la normalidad, la alerta desaparecerá y la bomba reanudará su funcionamiento.
Bajo voltaje	La bomba ha informado de una alarma de bajo voltaje.	El voltaje suministrado está fuera del rango adecuado. Cuando el voltaje vuelva a la normalidad, la alerta desaparecerá y la bomba reanudará su funcionamiento.
Límite de velocidad	La bomba ha informado de una advertencia de límite de velocidad.	La bomba está funcionando a la velocidad máxima programada para lograr la velocidad/flujo deseado. <i>Consulte <a href="#">Parámetros de límites en la página 12</a> para obtener instrucciones sobre cómo ajustar el límite de velocidad.</i> Si se muestra esta alerta y el límite de velocidad ya está establecido en 100 % es posible que la bomba no sea capaz de alcanzar el flujo de agua deseado.
Límite de presión	La bomba ha informado de una advertencia de límite de presión.	La bomba está funcionando a la presión máxima programada del sistema. La bomba monitorea la altura dinámica total y no la presión de salida, por lo que puede diferir del valor en el medidor del filtro. <i>Consulte <a href="#">Parámetros de límites en la página 12</a> para obtener instrucciones sobre cómo ajustar el límite de presión de la bomba.</i>
Límite de flujo	La bomba ha informado de una advertencia de límite de flujo.	La bomba funciona con el flujo de agua máximo programado. <i>Consulte <a href="#">Parámetros de límites en la página 12</a> para obtener instrucciones sobre cómo ajustar el límite de flujo de la bomba.</i>
Fallo interno	La bomba tiene un error interno.	Esta alerta puede deberse a algunos tipos de errores internos de hardware o software en la unidad. Desconecte la energía de la bomba y vuelva a conectarla después de un minuto. Si la alerta permanece comuníquese con un profesional de piscinas cualificado.
La unidad está perdiendo potencia (advertencia)	La bomba se está desacelerando para evitar que la unidad se sobrecaliente.	Esta alerta suele acompañar a una alerta de sobrecalentamiento o sobrecorriente. El objetivo es indicar que la bomba seguirá funcionando a una velocidad reducida el mayor tiempo posible. Una vez que la unidad se haya enfriado lo suficiente reanudará automáticamente el funcionamiento normal.
Alarma de reducción de potencia (valor excedido y corte)	La bomba se ha detenido para evitar que la unidad se sobrecaliente.	El motor y la unidad no pueden reducir la velocidad lo suficiente para protegerse. El motor se detendrá y Pentair Home mostrará esta alarma. Cuando la unidad se haya enfriado lo suficiente reanudará automáticamente su funcionamiento e intentará ejecutar el programa solicitado.
Modo térmico	La bomba funciona en modo térmico.	La bomba está funcionando en modo térmico. El modo térmico está controlado por la temperatura interna de la unidad, no por la temperatura del agua. <b>El objetivo es evitar que los componentes del motor se congelen; sin embargo, para lograr una protección total contra el congelamiento del sistema de filtración no se debe depender de él exclusivamente.</b>



# PIEZAS DE REPUESTO



### Lista de piezas de la bomba (modelos de 1.5 HP)

Artículo	Descripción	Almendra N.º de pieza	Negro N.º de pieza
1	Montaje de la cubierta de transmisión	356214z	356349z
2	Kit de compartimento para conexión eléctrica	356096Z	356337z
3	Kit de controlador	356101z	356338z
4	Kit de controlador de pantalla táctil	356159z	356348z
5	Tapa de pantalla táctil	356099z	356339z
6	Kit de panel de control de relés	356365z	
7	Antena	356226z	
-	Conector de 4 clavijas, RS-485	8023304	
9	Conector de 6 clavijas, panel de control de relés	8023306	
10	Tornillos del controlador (4 unidades)	356215z	
11	Kit de elementos de montaje del motor y la transmisión	356162z	
12	Kit de elementos de montaje de la transmisión	357865	
13	Conector de 7/8", transmisión	356219z	
14	Buje de 1", bajo voltaje, transmisión	356320z	
15	Kit del motor	356164s	
16	Kit de soportes de motor (2 unidades)	356167z	
17	Kit de patas de motor	356149z	356341z
18	Kit de protecciones del motor	357867	357868
19	Kit de ventilador de motor	356232z	
20	Terminal de empalme	356166z	
21	Tornillo de las patas del motor	356221z	
22	Pernos del motor (4 unidades)	074165z	
23	Kit de placas de sellado	356090z	356333z
24	Junta tórica de la placa de sellado	356148z	
25	Junta del eje	356210s	
26	Impulsor	356176z	
27	Difusor	356155z	
28	Tornillos del difusor (3 unidades)	356213z	
29	Junta tórica del difusor	356190z	
30	Cesta de la trampa de pelos	074162z	
31	Conjunto de la tapa	356172z	356368z
32	Junta tórica de la tapa	356189z	
33	Kit de recipiente de la trampa de pelos	356174z	356346z
34	Junta tórica del tapón de drenaje	192115z	
35	Tapón de drenaje	071131z	357161z
36	Pernos de la placa de sellado al recipiente de la trampa de pelos (6 unidades)	074164z	
-	Kit de juntas	357871	
-	Kit de uniones	351157	
-	Junta tórica de la unión	6020018	
-	Kit de placas elevadoras - Finas (Base A/B)	357833z	
-	Kit de placas elevadoras - Gruesas (Base C)	357831z	
-	Kit de placas elevadoras - Ambas	357832z	

(-) No se muestra

### Lista de piezas de la bomba (modelos de 3 HP)

Artículo	Descripción	Almendra N.º de pieza	Negro N.º de pieza
1	Montaje de la cubierta de transmisión	356214z	356349z
2	Kit de compartimento para conexión eléctrica	356096z	356337z
3	Kit de controlador	356101z	356338z
4	Kit de controlador de pantalla táctil	356159z	356348z
5	Tapa de pantalla táctil	356099z	356339z
6	Kit de panel de control de relés	356365z	
7	Antena	356226z	
-	Conector de 4 clavijas, RS-485	8023304	
9	Conector de 6 clavijas, panel de control de relés	8023306	
10	Tornillos del controlador (4 unidades)	356215z	
11	Kit de elementos de montaje del motor y la transmisión	356163z	
12	Kit de elementos de montaje de la transmisión	357865	
13	Conector de 7/8", transmisión	356219z	
14	Buje de 1", bajo voltaje, transmisión	356320z	
15	Kit del motor	356165s	
16	Kit de soportes de motor (2 unidades)	356167z	
17	Kit de patas de motor	356149z	356341z
18	Kit de protecciones del motor	357869	357870
19	Kit de ventilador de motor	357866z	
20	Terminal de empalme	356166z	
21	Tornillo de las patas del motor	356221z	
22	Pernos del motor (4 unidades)	074165z	
23	Kit de placas de sellado	356091z	356345z
24	Junta tórica de la placa de sellado	356173z	
25	Junta del eje	356210s	
26	Impulsor	356177z	
27	Difusor	356156z	
28	Tornillos del difusor (3 unidades)	356213z	
29	Junta tórica del difusor	356190z	
30	Cesta de la trampa de pelos	400007z	
31	Conjunto de la tapa	356172z	356368z
32	Junta tórica de la tapa	356189z	
33	Kit de recipiente de la trampa de pelos	356175z	356347z
34	Junta tórica del tapón de drenaje	192115z	
35	Tapón de drenaje	071131z	357161z
36	Pernos de la placa de sellado al recipiente de la trampa de pelos (8 unidades)	074164z	
-	Kit de juntas	357872	
-	Kit de uniones de 2" / 2.5"	410028	
-	Kit de uniones de 3"	410029	
-	Junta tórica de unión - Junta de diamante	410016z	
-	Kit de placas elevadoras - Finas (Base A/B)	357833z	

(-) No se muestra

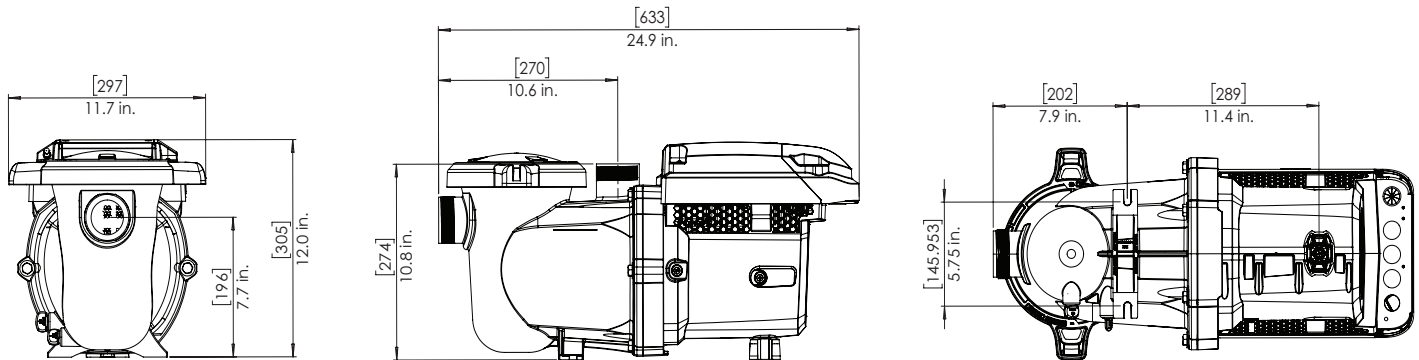
# DATOS TÉCNICOS

## Especificaciones técnicas (modelos de 1.5 HP)

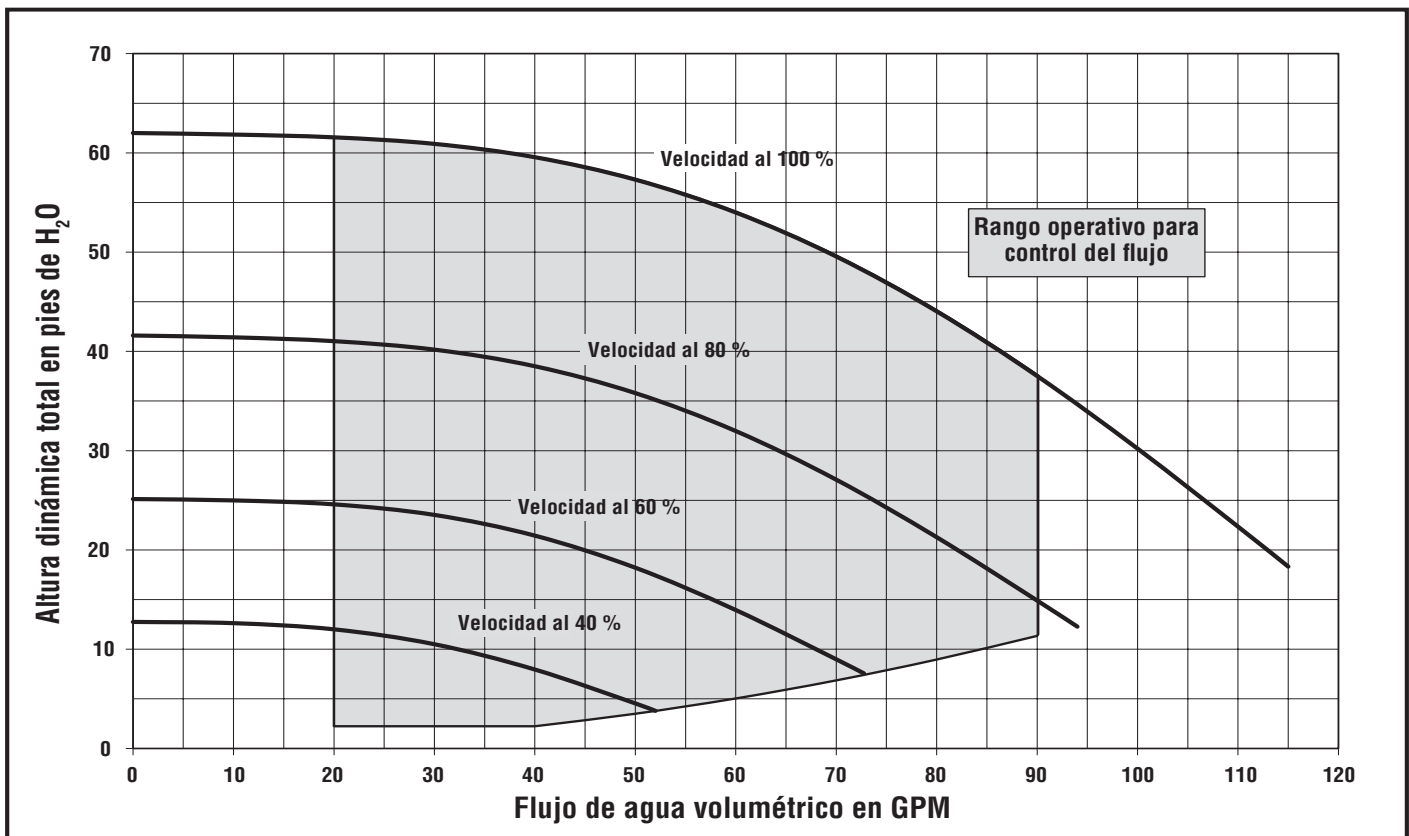
Voltaje de entrada nominal	115/208-230 V CA
Corriente de entrada	12.0/6.4-5.9 A
Frecuencia de entrada	Monofásica, L1-L2 o L-N, 50 o 60 Hz
Vatios de entrada máx.	1350 W
Caballos máx. del eje	1.5 HP
Rango de velocidad	400 - 4000 RPM

Clasificación de protección medioambiental	NEMA Tipo 3/IPX5
Rango de condiciones ambientales	
Almacenamiento	-40 °C a +60 °C (-40 °F a 140 °F)
En funcionamiento	0-50 °C (32-122 °F)
Humedad	Relativa de 0-95 % sin condensación

## Dimensiones de la bomba (modelos de 1.5 HP)



## Curvas de rendimiento de la bomba (modelos de 1.5 HP)

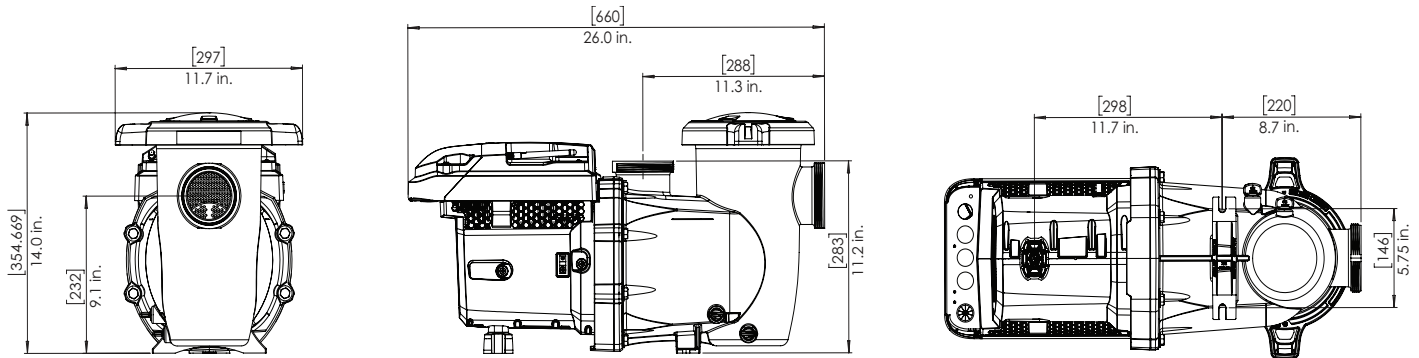


## Especificaciones técnicas (modelos de 3 HP)

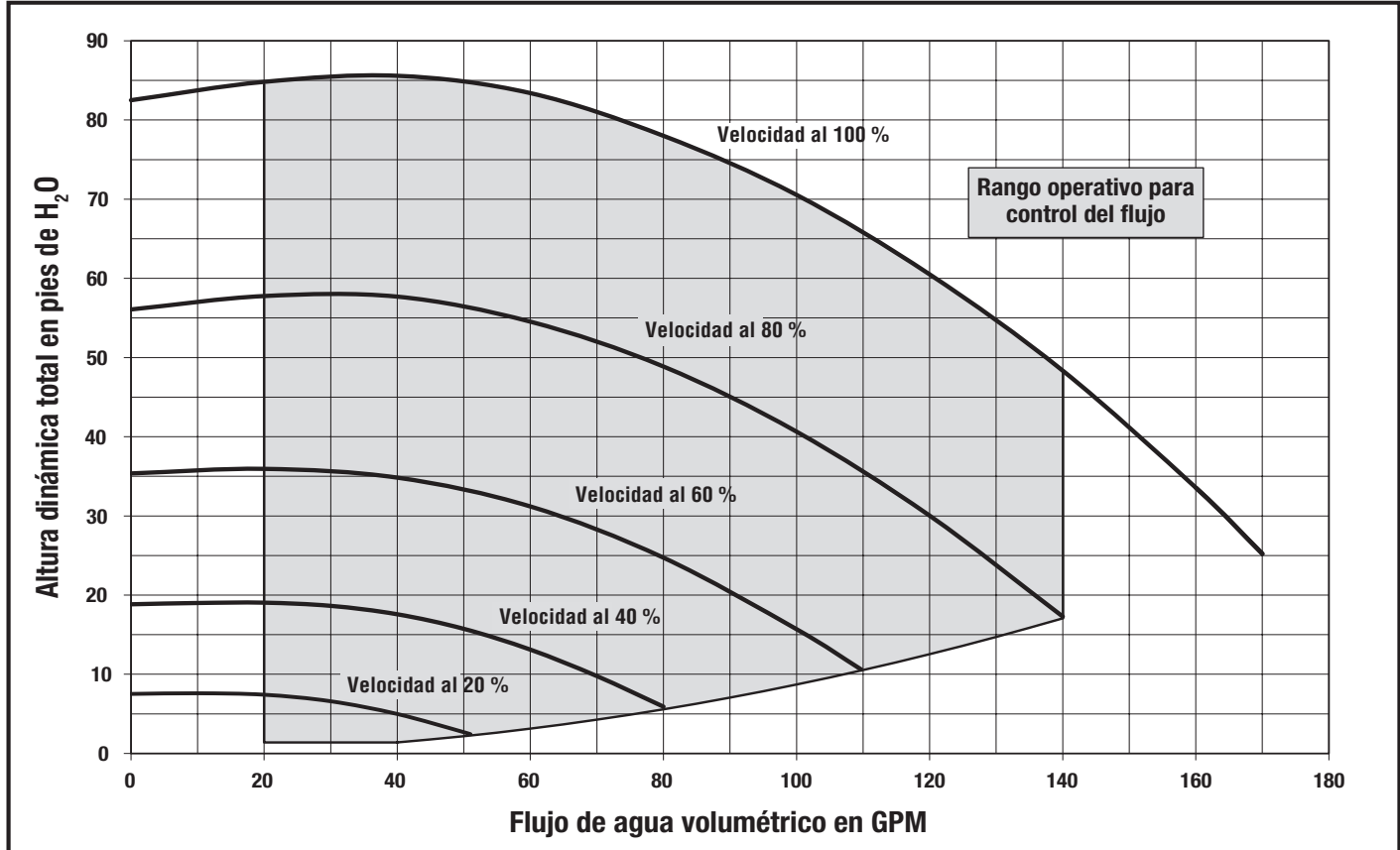
Voltaje de entrada nominal	208-230 V CA
Corriente de entrada	12.4/11.2 A
Frecuencia de entrada	Monofásica, L1-L2 o L-N, 50 o 60 Hz
Vatios de entrada máx.	2590 W
Caballos máx. del eje	3.0 HP
Rango de velocidad	450 - 3450 RPM

Clasificación de protección medioambiental	NEMA Tipo 3/IPX5
Rango de condiciones ambientales	
Almacenamiento	-40 °C a +60 °C (-40 °F a 140 °F)
En funcionamiento	0-50 °C (32-122 °F)
Humedad	Relativa de 0-95 % sin condensación

## Dimensiones de la bomba (modelos de 3 HP)



## Curvas de rendimiento de la bomba (modelos de 3 HP)





1620 HAWKINS AVE., SANFORD, NC 27330 • (919) 566-8000  
10951 WEST LOS ANGELES AVE., MOORPARK, CA 93021 • (805) 553-5000

Todas las marcas comerciales y los logotipos de Pentair indicados son propiedad de Pentair. El resto de marcas comerciales y logotipos registrados o sin registrar de terceros son propiedad de sus respectivos dueños. La marca denominativa y el logotipo *Bluetooth*<sup>®</sup> son marcas comerciales registradas de Bluetooth SIG, Inc. en Estados Unidos y/o en otros países.

© 2022 Pentair. Todos los derechos reservados. [WWW.PENTAIR.COM](http://WWW.PENTAIR.COM)



P/N 357973 REV. B 11/28/22