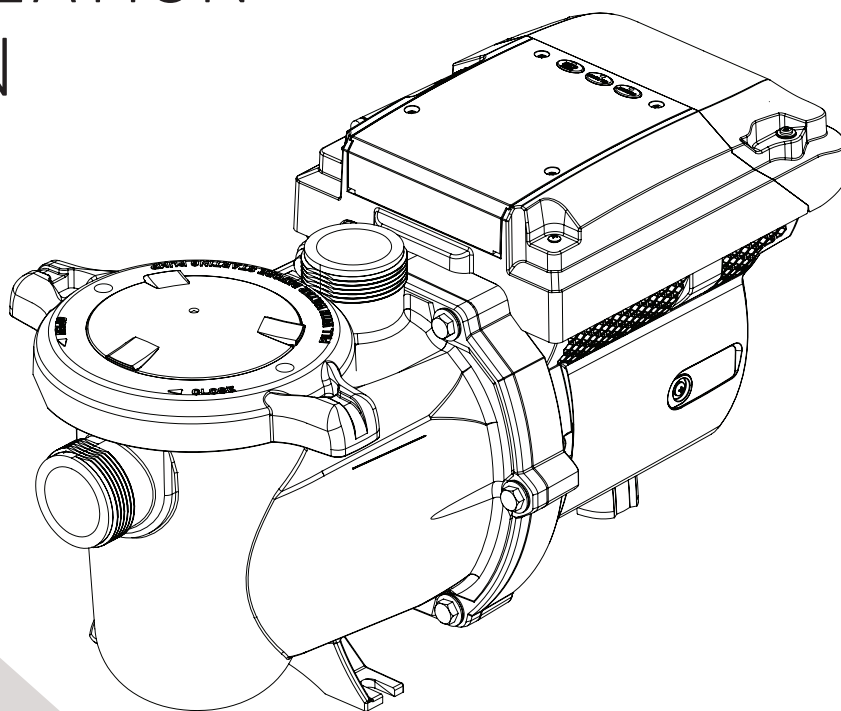




INTELLIFLO3™ VSF INTELLIPRO3™ VSF

POMPES À VITESSE ET À DÉBIT VARIABLES

GUIDE D'INSTALLATION ET D'ENTRETIEN



CONSIGNES DE SÉCURITÉ IMPORTANTES
LISEZ ET SUIVEZ TOUTES LES INSTRUCTIONS
CONSERVEZ CES INSTRUCTIONS

Digital copies of all IntelliFlo3 VSF manuals, as well as translated versions, can be found at www.pentair.com, or by scanning the provided QR code.

- *Install and Maintenance Guide (P/N 356231)*
- *User's Guide (P/N 356088)*

Se pueden encontrar copias digitales de todos los manuales de IntelliFlo3 VSF, así como versiones traducidas en www.pentair.com, o escaneando el código QR proporcionado.

- *Guía de instalación y servicio (P/N 357973)*
- *Guía del usuario (P/N 357971)*

Des copies numériques de tous les manuels IntelliFlo3 VSF, ainsi que les versions traduites, peuvent être trouvées sur www.pentair.com, ou en scannant le code QR fourni.

- *Guide d'installation et d'entretien (P/N 357974)*
- *Guide d'utilisation (P/N 357972)*



CONSIGNES DE SÉCURITÉ IMPORTANTES



Ce guide fournit des instructions importantes d'installation, d'utilisation et d'entretien relatives à cet équipement. Consultez Pentair ou un professionnel de la piscine qualifié pour toute question.

À l'attention de l'installateur : Ce guide contient des informations importantes qui permettent d'assurer une installation, une utilisation et une maintenance correctes et sûres de cet équipement. Assurez-vous que ce guide est remis au propriétaire de la piscine et/ou à l'opérateur de cet équipement après l'installation.

À l'attention de l'utilisateur : Ce guide contient des informations importantes qui aident à assurer un fonctionnement et un entretien corrects et sûrs de cet équipement. Conservez ce guide pour référence ultérieure.

Appelez le (800) 831-7133 pour obtenir des exemplaires supplémentaires gratuits de ces instructions ou des étiquettes des produits. Consultez www.pentair.com pour plus d'informations.

LIRE ET SUIVRE TOUTES LES DIRECTIVES CONSERVER CES DIRECTIVES



This is the safety alert symbol. When you see this symbol in this guide or on the product itself, look for one of the following signal words and be aware of the potential for personal injury.



DANGER Avertit des dangers qui peuvent entraîner la mort, des blessures graves ou des dommages matériels importants s'ils sont ignorés.



MISE EN GARDE Avertit des dangers qui peuvent causer des blessures graves ou des dommages matériels importants s'ils sont ignorés.



ATTENTION Avertit des dangers qui peuvent ou peuvent causer des blessures corporelles mineures ou des dommages matériels s'ils sont ignorés.

Lisez attentivement et suivez toutes les instructions contenues dans ce guide ou affichées sur l'équipement. Assurez-vous que toutes les étiquettes des produits sont en bon état et remplacez immédiatement les étiquettes manquantes ou endommagées.



DANGER LE NON-RESPECT DE CES CONSIGNES ET DE CES AVERTISSEMENTS PEUT ENGENDRER DES BLESSURES GRAVES OU LA MORT. **CETTE POMPE DOIT ÊTRE INSTALLÉE ET ENTRETENUE UNIQUEMENT PAR UN PROFESSIONNEL QUALIFIÉ EN ENTRETIEN DE PISCINES. LES INSTALLATEURS, LES UTILISATEURS ET LES PROPRIÉTAIRES DE LA PISCINE DOIVENT LIRE CES AVERTISSEMENTS ET TOUTES LES INSTRUCTIONS DU MODE D'EMPLOI AVANT D'UTILISER CETTE POMPE. CES AVERTISSEMENTS ET LE MODE D'EMPLOI DOIVENT RESTER DANS LA POSSESSION DU PROPRIÉTAIRE DE LA PISCINE.**



MISE EN GARDE Ne pas permettre aux enfants d'utiliser ce produit.



MISE EN GARDE **RISQUE DE DÉCHARGE ÉLECTRIQUE.** Ne brancher qu'à un circuit de dérivation protégé par un disjoncteur de fuite à la terre. Communiquer avec un électricien qualifié si vous n'êtes pas en mesure de vérifier si le circuit est protégé par un disjoncteur de fuite à la terre.



MISE EN GARDE Cet appareil doit être branché uniquement à un circuit d'alimentation protégé par un disjoncteur de fuite à la terre. Ce disjoncteur de fuite à la terre doit être fourni par l'installateur et doit être inspecté régulièrement. Pour tester le disjoncteur, appuyer sur le bouton TEST. Le disjoncteur devrait couper le courant. Appuyer sur le bouton de réinitialisation. Le courant devrait revenir. Si le disjoncteur ne fonctionne pas ainsi, il est défaillant. Si le disjoncteur coupe le courant de la pompe sans que le bouton TEST ait été appuyé, un courant de terre circule, ce qui indique un risque d'électrocution. Ne pas utiliser cette pompe. Débrancher la pompe et faire corriger le problème par un réparateur qualifié avant de l'utiliser.



ATTENTION Cette pompe est conçue pour une utilisation dans des piscines permanentes et peut également être utilisée dans des bassins chauffés et des spas si elle porte cette indication. Ne pas utiliser dans une piscine démontable. Une piscine permanente est construite dans le sol ou sur le sol, ou dans un bâtiment, et ne peut pas être démontée aux fins d'entreposage. Une piscine démontable est construite de façon à pouvoir être démontée aux fins d'entreposage et remontée pour revenir à son état d'origine.

Avertissements généraux

- Ne jamais ouvrir l'intérieur du boîtier du moteur. Il contient une batterie de condensateurs d'une charge de 230 VCA, même lorsque l'unité n'est pas sous tension.
- La pompe n'est pas submersible.
- La pompe peut fournir de hauts débits d'écoulement; faire preuve de prudence lors de l'installation et de la programmation pour limiter le potentiel de performance avec de l'équipement ancien ou peu fiable.
- Les exigences du code électrique peuvent être différentes d'un pays à l'autre, l'Etat, ainsi que les municipalités locales. Installer le matériel conformément au National Electrical Code le plus récent et à tout code ou à toute ordonnance pertinents de votre région.
- Avant d'entretenir la pompe, mettre hors tension la pompe en débranchant le circuit principal sur lequel la pompe est branchée.
- Cet appareil n'est pas conçu pour être utilisé par des personnes (y compris des enfants) dont les facultés physiques, sensorielles ou mentales sont réduites, ou qui n'ont pas l'expérience ou les connaissances nécessaires, sans la surveillance ou les consignes de sécurité d'une personne responsable de leur sécurité.



DANGER DANGER D'ENCHEVÊTREMENT PAR ASPIRATION : S'ÉLOIGNER DU CONDUIT DE DRAINAGE PRINCIPAL ET DE TOUTES LES OUVERTURES D'ASPIRATION! **CETTE POMPE N'EST PAS EQUIPEE DE LA PROTECTION DU SYSTEME DE SECURISATION SOUS VIDE (SVRS) ET NE PROTEGE PAS CONTRE LES ENTRAPEMENTS CORPORELS OU MEMBRES, DES DEBOUBNEMENTS (LORSQU'UNE PERSONNE SE TROUVE SUR UN DRAIN DE PISCINE CASSURE OU NON COUVERTE) OU DES ENTANGES DE CHEVEUX.**



CETTE POMPE A UNE GRANDE FORCE D'ASPIRATION ET CRÉE UN VIDE SOUS PRESSION AU DRAIN PRINCIPAL SITUÉ AU FOND DU BASSIN. CETTE FORCE D'ASPIRATION EST SUFFISANTE POUR RETENIR UN ADULTE OU UN ENFANT SOUS L'EAU S'IL S'APPROCHE D'UN CONDUIT, D'UN COUVERCLE OU D'UNE GRILLE MOBILE OU BRISÉ.

LE FAIT D'UTILISER UN COUVERCLE NON APPROUVÉ OU D'AUTORISER LA PISCINE OU LE SPA À ÊTRE UTILISÉ ALORS QUE LES COUVERCLES SONT ABSENTS, FÊLÉS OU BRISÉS PEUT ENTRAÎNER DES ACCIDENTS COMME LE CORPS OU DES MEMBRES ENCHEVÊTRÉS, LES CHEVEUX COINCÉS, L'ÉVISCÉRATION OU LA MORT.

L'aspiration d'une sortie ou d'un drain peut causer les problèmes suivants :

Enchevêtrement de membres : Quand un membre est aspiré ou inséré dans une ouverture résultant en une torsion ou un gonflement. Ce danger existe si un couvercle de drainage est absent, brisé, mobile, fêlé ou fixé incorrectement.

Cheveux coincés : Quand les cheveux s'emmêlent ou se nouent au couvercle de drainage, retenant le nageur sous l'eau. Ce danger existe si le débit pour lequel est conçu le couvercle de drainage est insuffisant pour les pompes installées.

Corps enchevêtré : Quand une partie du corps est retenue contre le couvercle de drainage, retenant le nageur sous l'eau. Ce danger existe si le couvercle de drainage est absent ou brisé ou que le débit pour lequel il est conçu est insuffisant pour les pompes installées.

Éviscération/démembrement : Quand une personne s'assoit sur une sortie de conduit ouverte dans une piscine (particulièrement le bassin pour enfants) ou un spa et que les intestins sont aspirés directement, causant des lésions graves aux intestins. Ce danger existe si le couvercle de drainage est absent, mobile, fêlé ou fixé incorrectement.

CONSIGNES DE SÉCURITÉ IMPORTANTES

Enchevêtrement mécanique : Quand un bijou, un maillot de bain, une épingle à cheveux, un doigt, un orteil ou une phalange est coincé dans une ouverture d'une sortie ou d'un couvercle de drainage. Ce danger existe si le couvercle de drainage est absent, brisé, mobile, fêlé ou fixé incorrectement.

REMARQUE : TOUTE LA TUYAUTERIE D'ASPIRATION DOIT ÊTRE INSTALLÉE CONFORMÉMENT AUX CODES, AUX NORMES ET AUX DIRECTIVES NATIONALES ET RÉGIONALES LES PLUS RÉCENTES.

MISE EN GARDE POUR RÉDUIRE LE RISQUE DE BLESSURE PAR ENCHEVÊTREMENT DÙ À L'ASPIRATION :

- Un couvercle de conduit d'aspiration approuvé ANSI/ASME A112.19.8 doit être installé et fixé correctement sur chaque ouverture de drainage.
- Les couvercles de conduit d'aspiration doivent être installés au moins trois (3) pi (0,9 m) les uns des autres, mesures prises aux points les plus proches.
- Inspecter régulièrement tous les couvercles afin de détecter les marques de dommages et les signes d'usure avancée.
- Si un couvercle devient mobile, fêlé, endommagé, brisé ou est absent, le remplacer par un couvercle de rechange adapté.
- Remplacer les couvercles de drainage au besoin. Les couvercles de drainage se détériorent à long terme en raison de l'exposition au soleil et aux intempéries.
- Éviter d'approcher vos cheveux ou toute partie du corps de tout couvercle de conduit d'aspiration, d'ouverture de drainage ou de sortie.
- Désactiver les ouvertures du conduit d'aspiration ou les reconfigurer en courant de retour.

MISE EN GARDE La pompe peut produire une aspiration très forte au niveau du conduit d'aspiration de la tuyauterie. Cette aspiration puissante peut poser un risque si une personne s'approche de l'ouverture du conduit d'aspiration. Une personne peut se blesser gravement si elle est aspirée ou se retrouver coincée et se noyer. Il est absolument crucial que la tuyauterie reliée au conduit d'aspiration soit installée conformément aux codes nationaux et régionaux relatifs aux piscines les plus récents.

MISE EN GARDE Un interrupteur d'arrêt d'urgence pour la pompe identifié clairement doit exister dans un endroit facile d'accès et évident. S'assurer que les utilisateurs savent où il se trouve et comment l'utiliser en cas d'urgence.

La loi Virginia Graeme Baker (VGB) sur les piscines et les spas crée de nouvelles exigences pour les propriétaires et les utilisateurs de piscines commerciales et de spas commerciaux.

Les piscines commerciales et les spas commerciaux construits le 19 décembre 2008 ou plus tard devront employer :

(A) Un système comportant plusieurs conduits de drainage sans capacité d'isolation conforme à la norme ASME/ANSI A112.19.8a « Suction Fittings for Use in Swimming Pools, Wading Pools, Spas, and Hot Tubs » (Raccords d'aspiration pour les piscines, les bassins pour enfants, les spas et les bassins chauffés) et soit :

(i) Un système brise-vide (« safety vacuum release system » SVRS) répondant aux normes ASME/ANSI A112.19.17 « Manufactured Safety Vacuum Release systems (SVRS) for Residential and Commercial Swimming Pool, Spa, Hot Tub, and Wading Pool Suction Systems » (Système brise-vide fabriqué pour les piscines, les spas, les bassins chauffés et les bassins pour enfants de nature résidentielle ou commerciale) et/ou la norme ASTM F2387 « Standard Specification for Manufactured Safety Vacuum Release Systems (SVRS) for Swimming Pools, Spas and Hot Tubs » (Spécifications standardisées pour les systèmes brise-vide fabriqués pour les piscines, les spas et les bassins chauffés); ou

(ii) Un système d'évacuation qui limite la pression d'aspiration, adéquatement conçu et mis à l'essai; ou

(iii) Un dispositif d'arrêt d'urgence automatique de la pompe.

Les piscines et les spas construits avant le 19 décembre 2008 avec une seule bouche d'aspiration submergée conforme à la norme ASME/ANSI A112.19.8a et soit :

(A) Un système brise-vide (« safety vacuum release system » SVRS) conforme à la norme ASME/ANSI A112.19.17 et/ou à la norme ASTM F2387; ou

(B) Un système d'évacuation qui limite la pression d'aspiration, adéquatement conçu et mis à l'essai; ou

(C) Un système d'arrêt d'urgence automatique de la pompe; ou

(D) Des bouches submergées condamnées; ou

(E) Les ouvertures du conduit d'aspiration doivent être reconfigurées en courant de retour.

ATTENTION



Installation de commandes électriques sur le panneau de contrôle du matériel (interrupteurs marche/arrêt, minuterie et gestion automatisée de la consommation électrique)

Installer toutes les commandes électriques sur le panneau de contrôle du matériel, comme les interrupteurs marche/arrêt, les minuteries et les systèmes de contrôle, afin de permettre une utilisation de tout filtre ou de toute pompe de façon à ce que l'utilisateur ne place aucune partie de son corps au-dessus ou près du couvercle du filtre de la pompe, du couvercle du filtre ou des soupapes de fermeture. Cette installation doit laisser à l'utilisateur suffisamment d'espace pour se tenir à l'écart du filtre et de la pompe pendant le démarrage ou l'arrêt du système ou l'entretien de son filtre.

DANGER



PRESSIION DANGEREUSE : RESTER À L'ÉCART DE LA POMPE ET DU FILTRE PENDANT LE DÉMARRAGE

Les systèmes de circulation fonctionnent sous haute pression. Quand toute partie du système de circulation (p. ex., un anneau de serrage, une pompe, un filtre, une soupape, etc.) est entretenue, de l'air peut entrer dans le système et devenir pressurisé. L'air comprimé peut séparer violemment le boîtier de la pompe, le couvercle du filtre et les soupapes, ce qui peut causer des blessures graves ou même la mort. Le couvercle du réservoir du filtre doit être fixé adéquatement afin de prévenir une séparation brusque. S'éloigner de toute partie du matériel du système de circulation lors du démarrage de la pompe ou de sa mise sous tension.

Avant d'entretenir le matériel, noter la pression mesurée du filtre. S'assurer que toutes les commandes sont configurées de manière à ce que le système ne puisse pas démarrer accidentellement pendant l'entretien. Complètement mettre hors tension la pompe. **IMPORTANT : Placer la soupape de décharge pneumatique manuelle en position ouverte et tenez-vous à l'écart du filtre jusqu'à ce que toute la pression ait été relâchée et que le manomètre indique 0 psi.**

Avant de démarrer le système, ouvrir complètement la soupape de décharge pneumatique manuelle et mettre toutes les soupapes en position ouverte afin de permettre à l'eau d'entrer et de sortir librement du réservoir. S'éloigner de tout matériel et démarrer la pompe.

IMPORTANT : Ne pas refermer la soupape de décharge pneumatique manuelle avant que toute la pression soit sortie de la soupape et qu'un filet d'eau continu soit apparu. Vérifier l'indicateur de pression du filtre et s'assurer qu'elle n'est pas plus élevée qu'avant le début de l'entretien.

Informations générales d'installation

- Tous les travaux doivent être effectués par un professionnel qualifié et doivent se conformer à tout code national, provincial ou local.
- L'installation doit comprendre une issue de drainage pour le compartiment des composants électriques.
- Ces instructions contiennent des renseignements portant sur plusieurs modèles de pompe; certaines instructions peuvent ne pas s'appliquer à certains modèles. Tous les modèles sont conçus pour être utilisés dans des piscines. La pompe ne fonctionnera correctement que si la taille choisie est adéquate pour l'utilisation prévue et qu'elle est installée correctement.

MISE EN GARDE

Les pompes de taille inadéquate, incorrectement installées, ou utilisées pour une application différente de celle pour laquelle la pompe a été conçue peut causer des blessures graves ou la mort. Ces risques peuvent comprendre entre autres l'électrocution, un incendie, une inondation, un enchevêtrement par aspiration ou une blessure grave, ou des dommages matériels causés par des dommages structurels à la pompe ou un autre élément du système.

Les pompes et moteurs de remplacement à vitesse unique et un (1) HP total ou supérieur ne peuvent être vendus, mis en vente ou installés dans une piscine résidentielle pour utilisation en filtration en Californie, Titre 20 CCR, sections 1601-1609.

SERVICE À LA CLIENTÈLE ET SOUTIEN TECHNIQUE

Heures : 9 h à 19 h 00 HNE (6 h à 16 h 00 HNP)

Téléphone : 800 831-7133

Site Web : www.pentair.com

Télécopieur : 800 284-4151

TABLE DES MATIÈRES

CONSIGNES DE SÉCURITÉ IMPORTANTES.....	i	ENTRETIEN.....	16
APERÇU.....	1	Soins à apporter au moteur et au mécanisme d'entraînement	16
Accessoires offerts	1	Démontage	17
Caractéristiques du moteur	1	Réassemblage	17
Caractéristiques du mécanisme d'entraînement	1	Diagramme de démontage/réassemblage	18
INSTALLATION.....	2	Retrait et installation du mécanisme d'entraînement	19
Emplacement	2	Déplacement de l'antenne Wi-Fi	19
Tuyauterie et raccords	3	DÉPANNAGE.....	20
Soupapes	3	Témoins lumineux du mécanisme d'entraînement	20
Installation des éléments électriques	4	Tableau de dépannage	20
Spécifications des éléments électriques	4	Alarmes et mises en garde	23
Câblage	4	PIÈCES DE RECHANGE.....	24
Mise à la terre	4	Liste des pièces (modèles 1,5 HP)	25
Liaison	4	Liste des pièces (modèles 3 HP)	25
Connexion à un système d'automatisation	5	DONNÉES TECHNIQUES.....	26
Entrées numériques du panneau de commande des relais	6	Pompes de 1,5 HP	26
FONCTIONNEMENT.....	7	Spécifications techniques	26
Commandes/boutons du mécanisme d'entraînement	7	Dimensions de la pompe	26
Amorçage de la pompe	7	Courbes de rendement de la pompe	26
Réglages par défaut	8	Pompes de 3 HP	27
Restaurer les paramètres par défaut du système	8	Spécifications techniques	27
Réinitialisation aux valeurs d'usine	8	Dimensions de la pompe	27
Utilisation de Pentair Home	9	Courbes de rendement de la pompe	27
Fonctionnement de l'écran tactile	9		
Tableau de bord de la pompe	9		
Configuration du programme	10		
Paramètres de l'appareil	11		
Paramètres des relais	12		
Paramètres de l'amorçage	12		
Paramètres des limites	13		
Arborescence de l'écran tactile	14		
ENTRETIEN.....	15		
Nettoyage du panier de protection pour crépine de la pompe	15		
Hivernage	15		

RENSEIGNEMENTS GÉNÉRAUX

Les pompes à vitesse et à débit variables IntelliFlo3 VSF et IntelliPro3 VSF peuvent être programmées pour fonctionner à des vitesses ou des débits constants sur des périodes déterminées. Cela permet d'obtenir une efficacité de fonctionnement et une conservation d'énergie maximales pour une variété de piscines creusées.

- La pompe peut fonctionner à un pourcentage de la vitesse maximale du moteur, ou peut être réglée pour contrôler sa propre vitesse et maintenir un débit constant.
- Il suffit de régler un programme de débit de la pompe au débit souhaité, et la pompe s'ajuste automatiquement pour maintenir le débit programmé. Les programmes peuvent être réglés entre 20 et 90 gal/min (modèles 1,5 HP) ou entre 20 et 140 gal/min (modèles 3 HP).
- Jusqu'à huit programmes personnalisables peuvent être réglés pour un débit ou une vitesse constante en mode manuel, temporisé ou programmé.
- Cycle d'amorçage programmable avec détection automatique de l'amorçage pour un démarrage facile et détection automatique de la perte d'amorçage.
- Compatible avec la plupart des systèmes de nettoyage, filtres et spas à jets.

Accessoires offerts

- Contrôleur à écran tactile monté sur le mécanisme d'entraînement (numéro de pièce 356159z – amande, numéro de pièce 356348z – noir)
- Ensemble de panneau de commande de relais (numéro de pièce 356365z)
- Ensemble raccord de 3 po pour pompes de 3 HP (numéro de pièce 410029)
- Trousses de base d'élévateur adapté (voir le tableau ci-dessous pour connaître les numéros de pièce à acheter)

Modèle	Remplace	Numéro de pièce de l'ensemble
1,5 HP	IntelliFlo	357831z
	WhisperFlo	357831z
	IntelliPro	357832z
	Max-E-Pro	357832z
	Challenger	357832z
3 HP	IntelliPro	357833z
	Max-E-Pro	357833z
	Challenger	357833z

Caractéristiques du moteur

- Moteur à aimants permanents, blindé avec ventilateur extérieur.
- Dépasse toutes les exigences du ministère de l'Énergie et d'Energy Star.
- Fonctionne à des températures plus basses grâce à son rendement élevé
- Conçu pour résister à un environnement extérieur
- Silencieux
- **WEF (facteur énergétique pondéré) : 7,1**
THP (puissance totale) : 3,0 (modèles 3 HP)
WEF (facteur énergétique pondéré) : 9,4
THP (puissance totale) : 1,5 (modèles 1,5 HP)

Caractéristiques du mécanisme d'entraînement

Le mécanisme d'entraînement de la pompe est conçu pour obtenir une efficacité opérationnelle maximale du moteur. Le mécanisme d'entraînement contrôle la vitesse de rotation du moteur en contrôlant la fréquence du courant fourni. Il empêche également le moteur et la pompe de fonctionner hors de leurs paramètres de fonctionnement prévus.

- Connexion aux technologies sans fil Wi-Fi et *Bluetooth®*
- Compatibilité avec l'application Pentair Home
- Programmation basée sur le débit pour un contrôle précis et continu du débit de la pompe.
- Connexion d'automatisation numérique RS-485
- Détection de démarrage à sec
- Détection de perte d'amorçage
- Commande d'amorçage intelligente

INSTALLATION

Seul un professionnel qualifié en plomberie doit installer la pompe. Se reporter à la section « *Consignes de sécurité importantes* » aux pages i et ii pour obtenir des renseignements supplémentaires concernant l'installation et la sécurité.

ATTENTION

Installation de commandes électriques sur le panneau de contrôle du matériel (interrupteurs marche/arrêt, minuterie et gestion automatisée de la consommation électrique)

Installer toutes les commandes électriques sur le panneau de contrôle du matériel, comme les interrupteurs marche/arrêt, les minuteries et les systèmes de contrôle, afin de permettre une utilisation de tout filtre ou de toute pompe de façon à ce que l'utilisateur ne place aucune partie de son corps au-dessus ou près du couvercle du filtre de la pompe, du couvercle du filtre ou des soupapes de fermeture. Cette installation doit laisser à l'utilisateur suffisamment d'espace pour se tenir à l'écart du filtre et de la pompe pendant le démarrage ou l'arrêt du système ou l'entretien de son filtre.

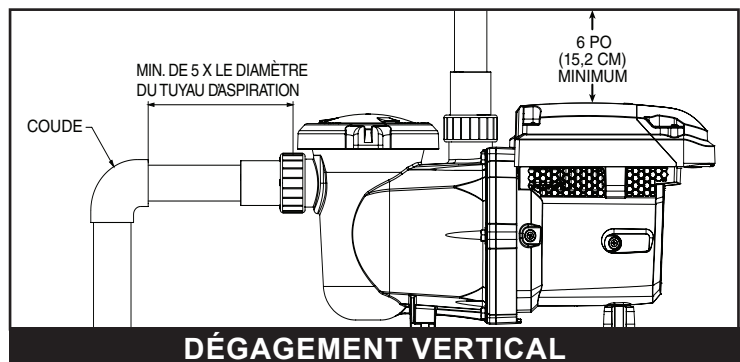
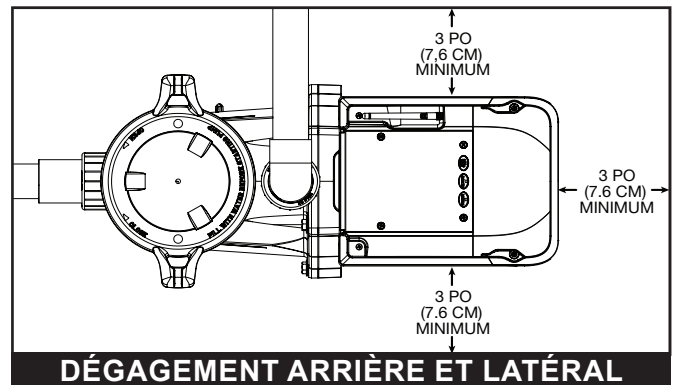


Remarque : La pompe ne doit pas être branchée en série avec d'autres pompes.

Emplacement

Il convient de s'assurer que l'emplacement de la pompe respecte les exigences suivantes :

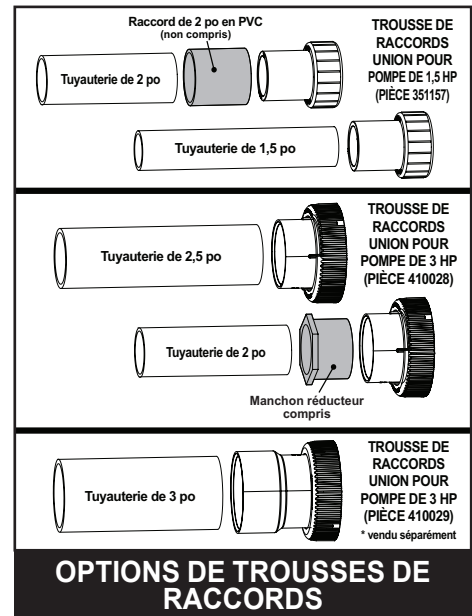
1. Installer la pompe à un minimum de 5 pi (1,5 m) de la paroi intérieure de la piscine ou du spa. Au Canada, l'installation doit être à un minimum de 9,8 pi (3 m) de l'intérieur de la paroi de la piscine.
2. Installer la pompe à un minimum de 3 pi (0,9 m) de la sortie du chauffe-piscine.
3. Ne pas installer la pompe à plus de 10 pi (3,1 m) au-dessus du niveau de l'eau de la piscine.
4. Prévoir un dégagement latéral et arrière d'au moins 3 po (7,6 cm) pour le démontage et le retrait du moteur.
5. Prévoir un dégagement supérieur d'au moins 6 po (15,2 cm) pour le démontage et le retrait du mécanisme d'entraînement.
6. Installer la pompe dans un endroit bien aéré, à l'écart des sources d'humidité excessive, de saleté et de chaleur (p. ex. les tuyaux de descente des gouttières, les gicleurs, etc.).
7. Fixer la pompe au socle de l'équipement aux deux points d'ancrage situés sous la volute de la pompe. Les points d'ancrage sont dimensionnés pour recevoir des ancrages à béton d'un diamètre maximal de 3/8 po.
8. Ne PAS installer cette pompe dans un boîtier externe ou sous la jupe d'un spa ou d'une cuve thermique à moins que l'endroit ne soit marqué en conséquence.



Tuyauterie et raccords

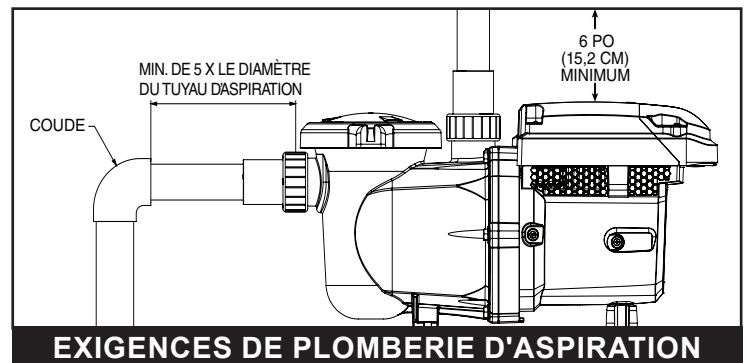
1. La trousse de raccords fournie permet de raccorder facilement les tuyaux de différents diamètres. Consulter *OPTIONS DE TROUSSES DE RACCORDS*.
2. Pour améliorer la plomberie, il faut utiliser des tuyaux de plus grande taille.
3. Afin de réduire les pertes par frottement et améliorer l'efficacité, il est préférable d'utiliser des conduites d'aspiration et de retour courtes et directes.
4. Le diamètre de la conduite d'aspiration doit être égal ou supérieur au diamètre de la conduite de retour.
5. Ne pas installer de coudes à 90° directement sur l'entrée ou la sortie de la pompe.
6. Les soupapes, coudes ou téés installés dans la conduite d'aspiration ne doivent pas être inférieurs à cinq fois le diamètre du tuyau d'aspiration à partir de l'entrée de la pompe.

Exemple : Un tuyau de 2 pouces nécessite un parcours rectiligne de 10 pouces (25,4 cm) à partir de l'entrée d'aspiration. L'amorçage sera plus rapide et la pompe durera plus longtemps.



Soupapes

1. Les systèmes d'aspiration inondés doivent être équipés de soupapes installées à la fois sur les lignes d'aspiration et de retour de la pompe. Cela permet d'isoler la pompe lors des entretiens de routine.
2. Utiliser un clapet de non-retour dans la conduite de retour lors de l'utilisation de cette pompe pour toute situation où la hauteur de la plomberie est importante en aval de la pompe.
3. S'assurer d'installer des clapets de non-retour lorsque la plomberie est parallèle à une autre pompe. Cela permet d'éviter une rotation inversée de la roue et du moteur.



Installation des éléments électriques

MISE EN GARDE



RISQUE DE CHOC ÉLECTRIQUE OU D'ÉLECTROCUTION. Cette pompe doit être installée par un électricien certifié/agréé ou un professionnel qualifié conformément au Code national de l'électricité et à tous les codes et règlements locaux applicables. Une mauvaise installation est une source de danger électrique pouvant provoquer des blessures graves, voire la mort, aux utilisateurs, aux installateurs ou autres à la suite d'un choc électrique, en plus de poser un risque de dommage matériel.

Toujours débrancher l'alimentation électrique de la pompe au disjoncteur avant son entretien. Le non-respect de cette consigne peut entraîner des blessures graves, voire mortelles, aux utilisateurs, aux personnes responsables de l'entretien ou à d'autres personnes à la suite d'une décharge électrique.

Lire l'ensemble des instructions avant tout entretien de la pompe.

Remarque : TOUJOURS réinstaller le couvercle sur le compartiment de câblage lorsque la pompe est laissée sans surveillance. Cela empêchera des corps étrangers (eau, poussière, etc.) de s'accumuler dans le mécanisme d'entraînement.

Remarque : En cas de branchement de la pompe à un système d'automatisation, la pompe doit être alimentée en courant en tout temps en la branchant directement au disjoncteur. Lors de l'utilisation d'un système d'automatisation, veiller à ce qu'aucune lumière ou aucun autre appareil ne soit branché au même circuit.

Spécifications des éléments électriques

Modèle	Tension (VCA)	Intensité maximale	Entrée (Hz)
1,5 HP	115/208-230	12/6.4-5.9	50/60
3 HP	208-230	12.4-11.2	50/60

Protection du circuit : Requier un dispositif de protection DDFT (disjoncteur de fuite de terre), conformément à tous les codes électriques nationaux et locaux. Le mécanisme d'entraînement fonctionne sur des systèmes électriques biphasés ligne-ligne-terre, ainsi que sur des systèmes ligne-neutre-terre.

Câblage

1. **S'assurer que tous les disjoncteurs et interrupteurs électriques appropriés sont éteints avant de câbler le moteur.**

MISE EN GARDE

CHARGE STOCKÉE : Attendre au moins 60 secondes avant de procéder à l'entretien.

2. S'assurer que la tension d'alimentation correspond aux exigences indiquées sur la plaque signalétique du moteur. Des dommages permanents au moteur peuvent se produire en cas de non-respect de ces exigences.
3. La pompe doit être branchée en permanence à son propre circuit indépendant protégé par un disjoncteur de fuite de terre.

Remarque : Pentair offre des disjoncteurs différentiels de fuite de terre à deux pôles de 20 A (numéro de pièce PA220GF) qui assurent une protection personnelle tout en respectant les normes du Code national de l'électricité de 2008 à aujourd'hui pour les pompes de piscine.

Remarque : En cas d'utilisation d'un relais ou d'une minuterie à deux pôles, mettre sous tension et hors tension les deux BORNES DE LA LIGNE D'ALIMENTATION.

4. Pour les tailles de câblage et les directives générales en matière d'électricité, veuillez suivre les spécifications définies dans le Code national de l'électricité et les codes locaux, le cas échéant.
5. Utiliser des protecteurs de cordon et s'assurer que tous les branchements électriques sont nets et serrés.

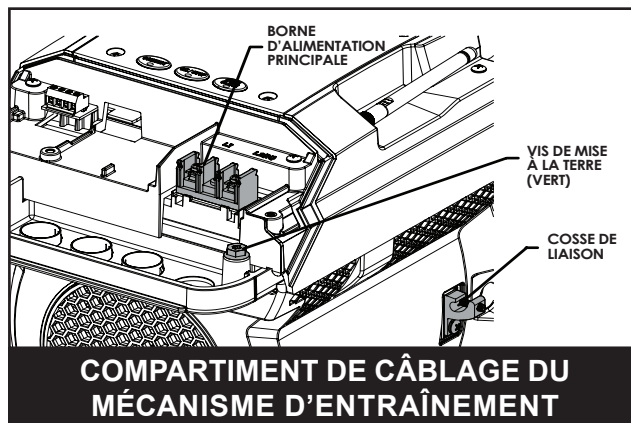
Remarque : Toute ouverture de conduit non utilisée doit être scellée à l'aide d'un des obturateurs de conduit fournis.
6. Couper tous les fils et les conducteurs à des longueurs appropriées afin d'éviter que les conducteurs ne forment des arcs ou ne se chevauchent une fois branchés.

Mise à la terre

1. Raccorder le mécanisme d'entraînement à la terre de façon permanente à l'aide de la vis verte du fil de mise à la terre et s'assurer que le fil de mise à la terre est raccordé à un réseau de distribution électrique.

Liaison

1. Lier le moteur à la structure conformément au Code national de l'électricité.
2. Utiliser un conducteur de raccordement en cuivre massif d'un calibre d'au moins 8 AWG. Au Canada, un conducteur de raccordement en cuivre massif d'un calibre d'au moins 6 AWG est exigé.
3. Faire passer un fil de la cosse de liaison, située sur le côté du moteur, à la structure de mise à la terre. Raccorder le fil à toutes les pièces métalliques de la piscine, à l'équipement électrique, au conduit métallique et à la tuyauterie métallique à moins de 5 pi (1,5 m) des parois intérieures de la piscine.



Connexion à un système d'automatisation

Toutes les pompes IntelliFlo3 VSF et IntelliPro3 VSF sont compatibles avec les systèmes d'automatisation Pentair. Veuillez vous référer au manuel du système d'automatisation pour de plus amples renseignements sur la connexion de votre pompe à un système d'automatisation spécifique.

Lors de la connexion à un système d'automatisation Pentair, branchez un câble à deux conducteurs de 18 à 24 AWG aux bornes DATA+ et DATA- uniquement. En cas de besoin, des bornes de 12 V et de mise à la terre sont également fournies.

LORSQUE LA POMPE EST CONNECTÉE À L'AUTOMATISATION :

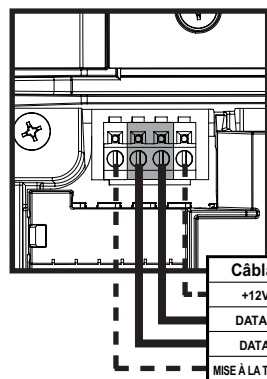
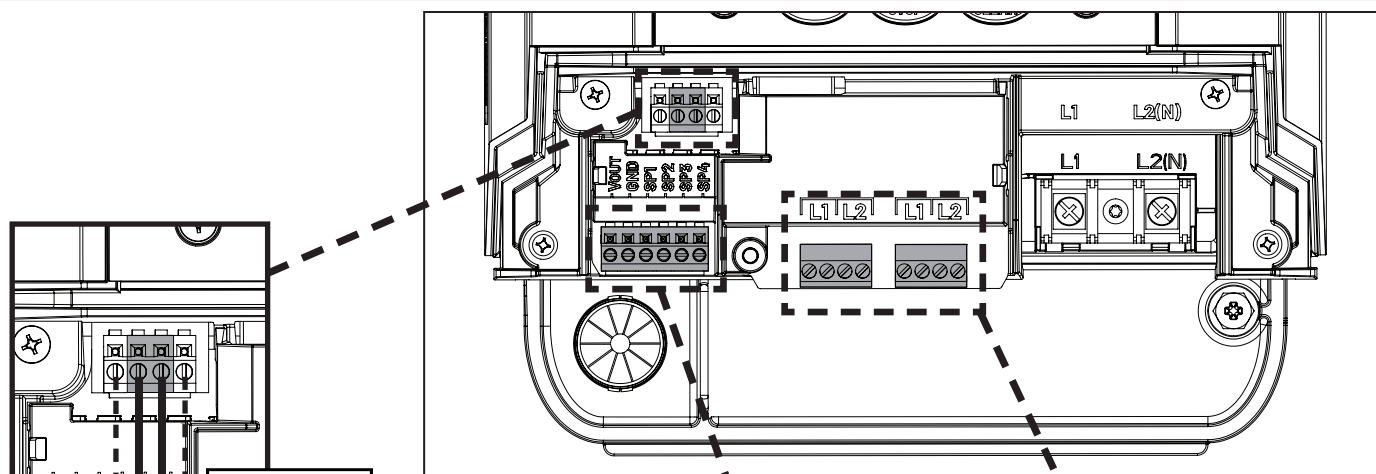
- Le témoin lumineux de CONNEXION clignote en magenta/rose
- Le contrôleur à écran tactile (si installé) affichera un message indiquant que la pompe est contrôlée par un système d'automatisation
- L'application Pentair Home affichera un message confirmant que la pompe est contrôlée par un système d'automatisation
- Toutes les commandes de la pompe sont gérées par le système d'automatisation
- En passant du mode d'automatisation au mode d'entretien, le système d'automatisation redonne le contrôle à la pompe



Un système d'automatisation IntelliTouch doté d'un micrologiciel 1.170 ou antérieur affichera « VSF+SVRS » dans l'écran de type/sélection de la pompe. Même en choisissant cette option, **la pompe n'intègre PAS de protection contre le coincement SVRS.**



Si la pompe est utilisée avec un système d'automatisation Pentair, elle continuera à fonctionner selon les réglages programmes/horaires par défaut en cas de déconnexion du système d'automatisation ou en mode entretien. **S'assurer que les programmes/horaires sont modifiés ou désactivés avant de procéder à l'entretien de la pompe.**



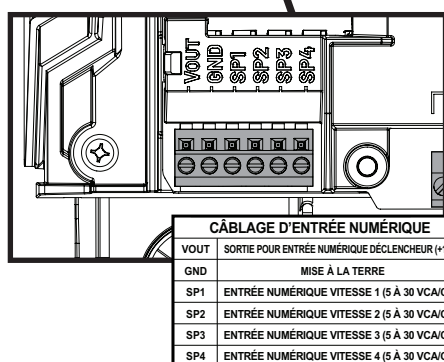
Câblage RS-485	
+12V*	ROUGE*
DATA+	JAUNE
DATA-	VERT
MISE À LA TERRE*	NOIR*

RS-485 (faible tension)

***Remarque :** Lors du raccordement à un système d'automatisation Pentair, branchez un câble à deux conducteurs de 18 à 24 AWG aux bornes DATA+ et DATA- uniquement.

En cas de besoin, des bornes de 12 V et de mise à la terre sont également fournies.

Veuillez vous référer au manuel du système d'automatisation pour de plus amples renseignements.

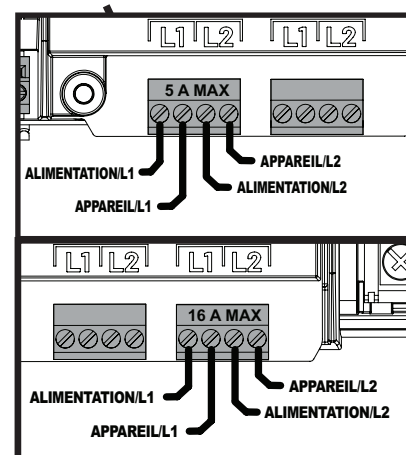


CÂBLAGE D'ENTRÉE NUMÉRIQUE	
VOUT	SORTIE POUR ENTRÉE NUMÉRIQUE DÉCLENCHEUR (+12 V)
GND	MISE À LA TERRE
SP1	ENTRÉE NUMÉRIQUE VITESSE 1 (5 À 30 VCA/CC)
SP2	ENTRÉE NUMÉRIQUE VITESSE 2 (5 À 30 VCA/CC)
SP3	ENTRÉE NUMÉRIQUE VITESSE 3 (5 À 30 VCA/CC)
SP4	ENTRÉE NUMÉRIQUE VITESSE 4 (5 À 30 VCA/CC)

ENTRÉES NUMÉRIQUES** (faible tension)

****Remarque :** Les connexions d'entrée numérique et de relais de pompe ne sont accessibles que si le panneau de commande de relais en option (numéro de pièce 356365z) est installé.

Pour de plus amples renseignements, veuillez vous reporter à **Entrées numériques du panneau de commande des relais, page 6.**



RELAIS DE LA POMPE** 0 à 300 VCA, 0 à 48 VCC

5 A (côté gauche)	Chlorateur au sel
	Éclairage de piscine/ Transformateur
16 A (côté droit)	Pompe d'appoint
	À vitesse unique
	Souffleur d'air pour spa

Entrées numériques du panneau de commande des relais

Si le module optionnel de panneau de commande des relais (numéro de pièce 356365z) est installé, les entrées numériques du panneau peuvent être connectées à un système d'automatisation afin de contrôler quatre programmes de vitesse ou de débit personnalisables. **Si vous utilisez des entrées numériques, les horaires programmés par le biais de l'application Pentair Home ou de l'écran tactile du système d'entraînement doivent être supprimés.**

Remarque : Si plusieurs déclencheurs d'entrée externes sont reçus, les programmes suivront la priorité suivante : PROGRAMME 4 > 3 > 2 > 1.

Remarque : Si la pompe a été arrêtée à l'aide du bouton MARCHE/ARRÊT (le voyant MARCHE/ARRÊT est rouge continu), il faut appuyer à nouveau sur MARCHE/ARRÊT pour que la pompe fonctionne.

Lorsqu'un signal de basse tension est reçu par une entrée numérique du panneau de commande, la pompe exécute le programme défini pour cette entrée numérique spécifique. Ce programme d'entrée numérique remplacera tous les programmes programmés, l'automatisation ou l'entrée manuelle.

Remarque : Consulter le *Guide de l'utilisateur Pentair Home* (numéro de pièce 356088) pour obtenir des instructions sur la visualisation et la modification des programmes de la pompe.

Remarque : Consulter le *Guide d'installation du panneau de commande des relais* (numéro de pièce 356994) pour obtenir des instructions sur l'installation du panneau de commande.

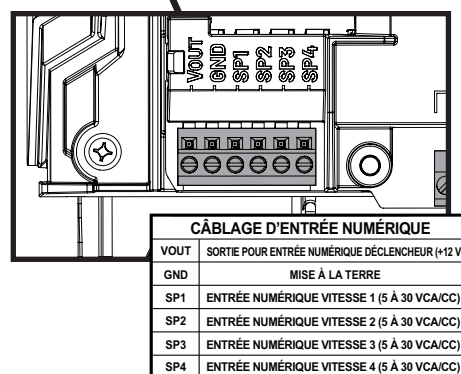
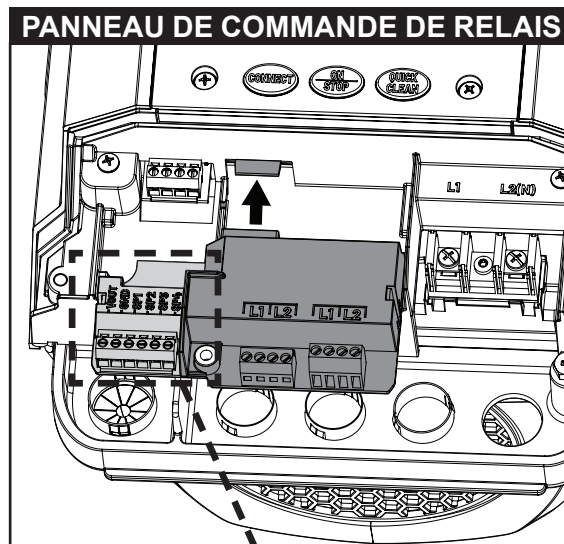
Le panneau de commande des relais fournit également un signal de sortie de +12 V (marqué VOUT) qui peut être utilisé pour déclencher ses propres entrées numériques. Ce signal de sortie est l'entrée recommandée pour les entrées numériques de vitesse.

Le signal de sortie devra être activé par une commande externe (c.-à-d. un relais d'automatisation, un commutateur de composant de système externe) pour activer le programme de vitesse souhaité.

PROGRAMME 4 > 3 > 2 > 1

Remarque : Ce signal de sortie VOUT est émis par le mécanisme d'entraînement **UNIQUEMENT** et ne doit jamais être câblé à une source de tension!

PROGRAMMES DE CONTRÔLE EXTERNE PAR DÉFAUT	
Programme 1	Vitesse de 40 %
Programme 2	Vitesse de 60 %
Programme 3	Vitesse de 80 %
Programme 4	Vitesse de 100 %



ENTRÉES NUMÉRIQUES (faible tension)



Avant de démarrer la pompe, il faut **TOUJOURS** suivre les instructions ci-dessous. Le non-respect de ces instructions peut entraîner des dommages matériels et/ou corporels.

1. Ouvrir la soupape de dégagement d'air du filtre.
2. Ouvrir toutes les soupapes des conduites d'aspiration et de retour.
3. S'assurer que la conduite de retour de la piscine est complètement ouverte et exempte de toute obstruction.
4. S'assurer que le boîtier de la crépine est rempli d'eau.
5. Se tenir à l'écart du filtre ou de tout autre récipient sous pression.



Ne jamais laisser la pompe fonctionner sans que les deux moitiés du cache-moteur ne soient installées. Faire fonctionner la pompe sans que les cache-moteurs soient installés peut entraîner une surchauffe du mécanisme d'entraînement et l'endommager.

Commandes/boutons du mécanisme d'entraînement

Se reporter à **Voyants lumineux à DEL du mécanisme d'entraînement, page 20** pour obtenir une liste des comportements des voyants lumineux à DEL du mécanisme d'entraînement.

CONNECT (CONNEXION) : Appuyer sur la touche pour connecter la pompe à l'application Pentair Home. Se reporter au *Guide de l'utilisateur Pentair Home (numéro de pièce 356088)* pour consulter les instructions.

ON/STOP (MARCHE/ARRÊT) : Appuyer sur cette touche pour activer ou désactiver la pompe. Par défaut, le fait d'appuyer sur ce bouton permet soit de lancer le cycle d'amorçage puis d'exécuter le programme approprié, soit de désactiver la pompe.

Si la pompe a été désactivée à l'aide du bouton MARCHE/ARRÊT, il faut appuyer à nouveau sur MARCHE/ARRÊT pour que la pompe redémarre.

QUICK CLEAN (NETTOYAGE RAPIDE) : Appuyer pour lancer manuellement le programme de nettoyage rapide. Cette fonction permet de contourner temporairement un programme et d'augmenter la vitesse de la pompe pendant l'aspiration ou l'ajout de produits chimiques dans la piscine. Une fois qu'un cycle de nettoyage rapide est terminé, la pompe reprend son programme normal.

Amorçage de la pompe



NE PAS faire fonctionner la pompe à sec. Le fonctionnement à sec de la pompe endommagera le joint de l'arbre de la pompe et causera des fuites. Dans ce cas, le joint endommagé doit être remplacé.



Toujours maintenir un niveau d'eau approprié dans la piscine (mi-hauteur de l'ouverture de l'écumoire). Si le niveau d'eau descend sous l'ouverture de l'écumoire, la pompe aspirera l'air par l'écumoire, perdant l'effet de l'amorçage, et elle fonctionnera à sec, ce qui endommagera le joint. Un fonctionnement continu de cette manière peut causer une perte de pression, entraînant des dommages à la pompe, au rotor et au joint, en plus de causer des blessures et des dommages matériels.

Lorsque cette pompe est expédiée, le mode d'amorçage est **ACTIVÉ**. À moins que les paramètres d'amorçage ne soient modifiés, la pompe atteindra sa vitesse maximale lorsque la pompe sera mise sous tension pour la première fois et que le bouton MARCHE/ARRÊT sera actionné.

La pompe doit être remplie d'eau et amorcée avant la première mise en service et après l'entretien. Pour éviter d'endommager définitivement la pompe, suivre les instructions ci-dessous.

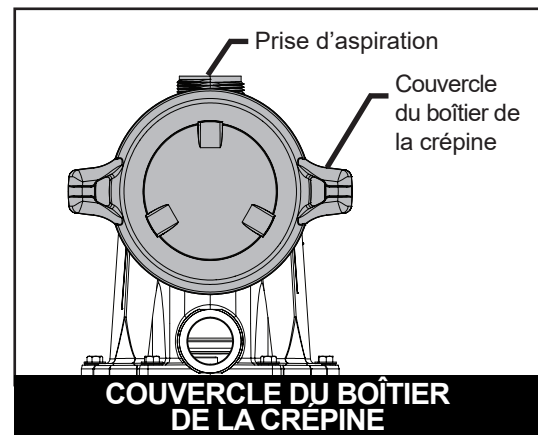
Vous reporter au *Guide de l'utilisateur Pentair Home (numéro de pièce 356088)* pour consulter la liste des paramètres d'amorçage et les instructions de programmation de Pentair Home.

Remarque : Si la programmation de l'amorçage s'effectue au moyen du contrôleur à écran tactile monté sur le mécanisme d'entraînement (en option), se reporter à *Paramètres de l'amorçage, page 12*.

POUR AMORCER LA POMPE :

1. Appuyer sur la touche « ON/STOP » (Marche/Arrêt) pour arrêter la pompe et couper l'alimentation de la pompe au disjoncteur.
2. Fermer les soupapes des conduites d'aspiration et de retour.
3. Ouvrir la soupape de décharge d'air du filtre et tenez-vous à l'écart du filtre jusqu'à ce que toute la pression ait été relâchée et que le manomètre indique 0 psi.
4. Tourner le couvercle du boîtier de la crépine dans le sens contraire des aiguilles d'une montre et le retirer de la pompe.
5. Remplir d'eau le boîtier de la crépine jusqu'à la prise d'aspiration.
6. Placer le couvercle sur le boîtier de la crépine et serrer jusqu'à ce que les poignées du couvercle soient perpendiculaires à la prise d'aspiration.
7. Ouvrir les soupapes des conduites d'aspiration et de retour.
8. Ouvrir la soupape de dégagement d'air du filtre et se tenir à l'écart du filtre.
9. Rétablir l'alimentation de la pompe au disjoncteur.

– Suite à la page suivante –



Ne pas ajouter de produits chimiques au système directement devant la pompe. L'ajout de produits chimiques non dilués peut endommager la pompe et annuler la garantie.



Ceci est une pompe à vitesse variable. En général, des vitesses plus faibles sont utilisées pour la filtration et le chauffage. Les vitesses plus élevées peuvent être utilisées pour les jets de spa, les jeux d'eau et de lumières et l'amorçage.

Amorçage de la pompe (suite)

10. Appuyer sur la touche MARCHE/ARRÊT pour démarrer la pompe.
La pompe commencera son amorçage (s'il est activé) et atteindra la vitesse d'amorçage programmée.
11. Lorsqu'un jet d'eau régulier s'échappe de la soupape de décharge d'air, fermer la soupape.
12. La pompe ne doit pas fonctionner plus de 30 minutes sans être amorcée.
Si la pompe n'est pas amorcée, vérifier les paramètres d'amorçage ou se reporter à *DÉPANNAGE*, page 20.

Réglages par défaut

Si la pompe est démarrée à l'aide du bouton MARCHE/ARRÊT avant qu'un programme personnalisé ne soit programmé, la pompe fonctionnera selon le programme 1 par défaut (24 heures à 30 gal/min). Le bouton Quick Clean (nettoyage rapide) peut être utilisé pour remplacer temporairement ce programme 1 par défaut. Les programmes par défaut peuvent être modifiés au moyen de l'application Pentair Home ou de l'écran tactile en option.

Restaurer les paramètres par défaut du système

La restauration des paramètres par défaut du système supprime tous les programmes personnalisés et rétablit tous les réglages et programmes par défaut. Les réglages réseau et le code NIP de sécurité (s'il est activé) seront conservés. Cela peut se faire au moyen de l'application Pentair Home, des commandes du système d'entraînement ou du contrôleur à écran tactile en option. Pour restaurer les réglages par défaut du système à l'aide des commandes du système d'entraînement, désactiver la pompe puis appuyer sur les boutons CONNECT (Connexion) et QUICK CLEAN (nettoyage rapide) pendant 3 secondes.

Réinitialisation aux valeurs d'usine

Une réinitialisation d'usine efface toutes les informations saisies par l'utilisateur, y compris les programmes personnalisés, le code NIP de sécurité et les paramètres réseau. Tous les programmes seront restaurés aux réglages d'usine par défaut. Une réinitialisation d'usine ne peut être effectuée qu'à l'aide des commandes du système d'entraînement. Pour effectuer une réinitialisation d'usine, désactiver la pompe puis appuyer sur les trois boutons et les maintenir enfoncés pendant 3 secondes.

Consulter les tableaux ci-dessous pour connaître les paramètres d'usine par défaut :

PROGRAMMES	
Programme 1	Mode programmation : 30 gal/min
	De 00h00 à 00h00 (24 heures)
Nettoyage rapide	Mode minuterie : vitesse de 70 %
	1 heure
PARAMÈTRES DE L'AMORÇAGE	
Mode d'amorçage	Activé
Détection de fonctionnement à sec	Activé
Vitesse d'amorçage	100 %
Durée maximale de l'amorçage	11 minutes
Plage d'amorçage	5
Délai	20 secondes
Détection de perte d'amorçage	Activé
PARAMÈTRES DES LIMITES	
Vitesse minimale	1 %
Vitesse maximale	100 %
Débit minimal	20 gal/min
Débit maximal	90 gal/min (pompes de 1,5 HP)
	140 gal/min (pompes de 3 HP)
Limite de débit – Programmes de vitesse	Désactivé
Pression maximale	20 PSI (pompes de 1,5 HP)
	30 PSI (pompes de 3 HP)
Limite de pression – Programmes de vitesse	Désactivé

MODE THERMIQUE	
Mode thermique	Activé
Point de réglage de la température	40 °F
Réglage de la pompe	Vitesse de 20 %
ADRESSE D'AUTOMATISATION	
Adresse de la pompe	1
PROGRAMMES DE CONTRÔLE EXTERNE	
Programme 1	Vitesse de 40 %
Programme 2	Vitesse de 60 %
Programme 3	Vitesse de 80 %
Programme 4	Vitesse de 100 %
VITESSE D'ACCÉLÉRATION ET DE DÉCÉLÉRATION	
Vitesse	Rapide
SÉCURITÉ DE L'APPAREIL	
NIP de sécurité	Désactivé
AUTRE	
Langue	Anglais
Fuseau horaire	UTC -5h00
Heure d'été	Activé
Unités	°F / gal/min / PSI

Fonctionnement de l'application Pentair Home

Votre pompe IntelliFlo3 VSF ou IntelliPro3 VSF est entièrement compatible avec l'application Pentair Home.

L'application Pentair Home vous permet de programmer et de faire fonctionner la pompe à l'aide de votre téléphone intelligent. Pour obtenir des instructions sur la façon de créer un compte d'application et de faire fonctionner votre pompe au moyen de l'application Pentair Home, consulter le *Guide de l'utilisateur Pentair Home (numéro de pièce 356088)* fourni avec votre pompe.

Fonctionnement de l'écran tactile (s'il est installé)

Si vous préférez contrôler votre pompe directement à partir du pavé de commande de l'équipement, un contrôleur à écran tactile vous permet d'ajuster les paramètres de la pompe et de programmer des programmes de fonctionnement au moyen d'un écran tactile installé directement sur le mécanisme d'entraînement de la pompe. Les sections suivantes vous fournissent des instructions concernant l'utilisation de votre contrôleur à écran tactile.

Certains modèles de pompes ne sont pas équipés d'un contrôleur à écran tactile, mais un écran tactile peut être ajouté à une pompe IntelliFlo3 VSF ou IntelliPro3 VSF. Si vous souhaitez ajouter un écran tactile à votre pompe, Pentair propose un contrôleur à écran tactile (amande – numéro de pièce 356159z, noir – numéro de pièce 356348z).

Tableau de bord de la pompe

Le tableau de bord de la pompe est l'écran d'accueil de votre pompe. Les informations de base sur la pompe, l'état de fonctionnement et la programmation peuvent être consultés à partir de cet écran.

Les alertes relatives à la pompe ou à d'autres problèmes s'affichent également sur cet écran.

1- Alertes actives : Affiche les alertes et/ou les avertissements actifs relatifs à la pompe.

2- Consulter les programmes en cours : Afficher et modifier les programmes actuels de votre pompe.
Se reporter à *Configuration du programme, page 10*.

3- Données d'exécution actuelles : Affiche l'état actuel de la pompe ainsi que les données d'exécution du programme lorsque la pompe est en marche.

4- État des dispositifs de relais : Affiche l'état (MARCHE/ARRÊT) des appareils connectés aux bornes de relais 5 A et/ou 16 A de la pompe.

Remarque : Les états des relais ne s'afficheront que si le panneau de commande des relais en option (numéro de pièce 356365z) est installé.

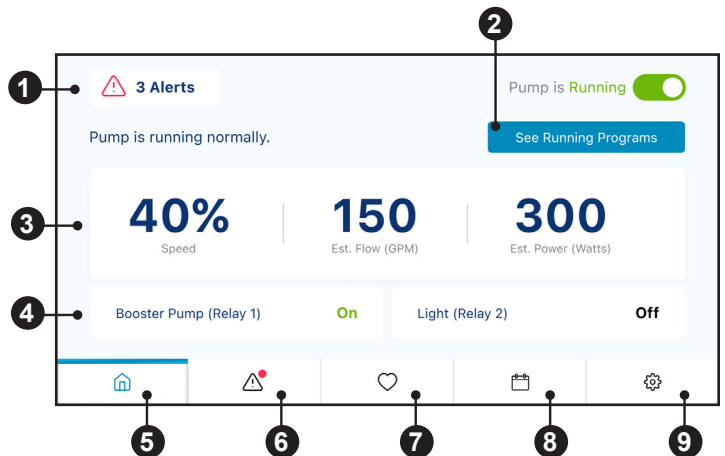
5- Tableau de bord de la pompe (🏠) : Revenir au tableau de bord de la pompe (cet écran) à partir de n'importe quel écran.

6- Alertes (⚠️) : Afficher les alertes et les avertissements de la pompe active à partir de n'importe quel écran.
Un point à droite de l'icône d'alerte indique une alerte ou un avertissement actif.

7- Programmes favoris (♡) : Afficher les programmes favoris à partir de n'importe quel écran.
Un programme peut être ajouté aux favoris en appuyant sur l'icône en forme de cœur dans le coin supérieur droit de l'écran de modification d'un programme. Vous reporter à *Configuration du programme, page 10*.

8- Tous les programmes (📅) : Afficher et modifier les programmes à partir de n'importe quel écran. Se reporter à *Configuration du programme, page 10*.

9- Paramètres de l'appareil (⚙️) : Afficher et modifier les paramètres de l'appareil à partir de n'importe quel écran. Se reporter à *Paramètres de l'appareil, page 11*.



Configuration du programme

Pump Dashboard (Tableau de bord de la pompe) >
All Programs (Tous les programmes) > Program Setup
(Configuration du programme)

Les programmes peuvent être définis et modifiés individuellement à partir de l'écran « Tous les programmes », accessible depuis le tableau de bord de la pompe.

ÉCRAN « TABLEAU DE BORD DE LA POMPE »

- 1- **See Running Programs (consulter les programmes en cours)** : Consulter et modifier tous les programmes de pompe activés. Ouvre l'écran « Voir les programmes en cours d'exécution ».
- 2- **Icône « Tous les programmes »** (☰) : Consulter et modifier n'importe quel programme de pompe activé ou désactivé. Ouvre l'écran « Tous les programmes ».

ÉCRAN « TOUS LES PROGRAMMES »

- 3- **Boutons Pause/Exécution** : Appuyer sur l'icône « Pause » (⏸) pour mettre en pause un programme en cours. Appuyer sur l'icône « Exécution » (▶) pour lancer manuellement un programme.
- 4- **Modifier le programme** : Modifier ou consulter un programme spécifique. Ouvre l'écran de configuration des programmes.
- 5- **Faire défiler les programmes** : Faire défiler les programmes activés et désactivés actuellement programmés pour la pompe.

Remarque : Si vous utilisez le panneau de commande des relais en option, les programmes de contrôle externes s'afficheront dans la liste des programmes.

Pour de plus amples renseignements, se reporter à *Entrées numériques du panneau de commande des relais*, page 6.

ÉCRAN « CONFIGURATION DES PROGRAMMES »

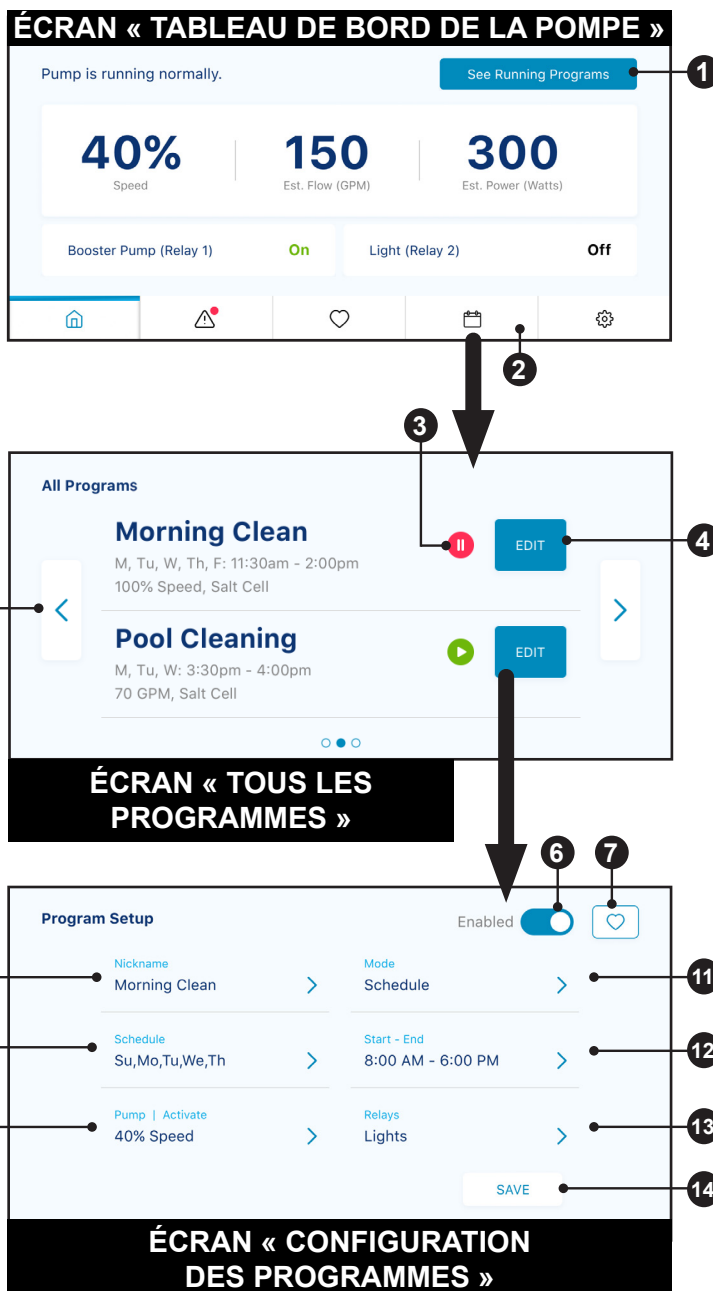
- 6- **Enable/Disable Program (activer/désactiver le programme)** : Activer ou désactiver le programme en cours de modification.
- 7- **Programme favori** : Ajouter/supprimer des programmes de votre liste de favoris. Le programme s'affichera dans votre liste de programmes favoris, accessible en cliquant sur l'icône (♡).
- 8- **Surnom** : Définir le surnom du programme. Ce sera le nom que le programme affichera sur les écrans « Tous les programmes » et « Tableau de bord » de la pompe.
- 9- **Schedule (programmation)** : Définir les jours de la semaine où le programme activera la pompe.

Remarque : Cette option ne s'affiche que lors de la modification d'un programme programmé.

Remarque : Dans le cas d'un programme minuté, « Schedule » sera remplacé par « Timer » (minuterie).
- 10- **Pompe | Activation** : Définir la vitesse ou le débit qu'un programme doit atteindre lorsqu'il est activé.
- 11- **Mode** : Définir le type de programme que vous souhaitez configurer. Les programmes MANUEL et MINUTERIE ne redémarrent pas après avoir été remplacés par un autre programme ou après avoir été arrêtés manuellement par l'utilisateur.
 - **Manuel** : Le programme ne fonctionnera à la vitesse ou au débit défini que s'il est activé manuellement.
 - **Timer (minuterie)** : Le programme ne fonctionnera à la vitesse ou au débit et pendant la durée définis que s'il est activé manuellement.
 - **Schedule (programmation)** : Le programme fonctionnera aux jours et heures, et à la vitesse ou au débit, qui ont été programmés.
- 12- **Start - End (début – fin)** : Définir l'heure de la journée, les jours de la semaine, à laquelle un programme programmé activera et désactivera la pompe.

Remarque : Cette option ne s'affiche que lors de la modification d'un programme programmé.
- 13- **Relays (relais)** : Définir les dispositifs de relais qui sont activés lorsque le programme est en cours.

Remarque : Cette option ne s'affiche que si le panneau de commande des relais en option (numéro de pièce 356365z) est installé.
- 14- **Save (sauvegarder)** : Sauvegarder les modifications apportées à un programme.



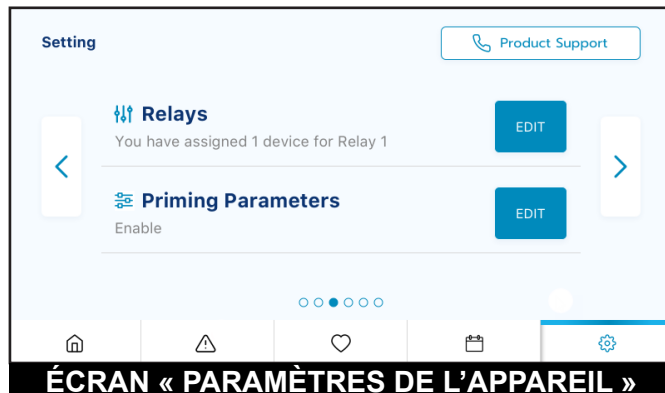
Paramètres de l'appareil

Pump Dashboard (tableau de bord de la pompe) >
Device Settings (paramètres de l'appareil)

Les paramètres de l'appareil sont accessibles en appuyant sur l'icône d'engrenage (⚙️) des paramètres de l'appareil dans le coin inférieur droit du Tableau de bord de la pompe.

Appuyer sur **EDIT (modifier)** pour accéder à l'un des menus décrits ci-dessous :

- 1- **Aperçu du produit** : Consulter les informations générales au sujet de votre pompe, comme le surnom de l'appareil, l'adresse ou la version du logiciel.
- 2- **Orientation de l'écran** : Choisir le mode d'affichage de l'écran.
L'écran peut être orienté de différentes manières pour s'adapter au mieux à une installation spécifique.
- 3- **Wi-Fi** : Afficher les informations relatives au réseau Wi-Fi et à la puissance du signal.
- 4- **Luminosité de l'écran** : Afficher et modifier la luminosité de l'écran tactile.
- 5- **Relais** : Consulter et modifier les paramètres actuels de votre dispositif de relais de pompe.
Se reporter à *Paramètres des relais*, page 12.
Remarque : Cette option ne s'affiche que si le panneau de commande des relais en option (numéro de pièce 356365z) est installé.
- 6- **Historique des alertes** : Afficher une liste des alertes ou des défaillances enregistrées par le système d'entraînement.
- 7- **Paramètres de l'amorçage** : Consulter et modifier les paramètres d'amorçage de votre pompe.
Se reporter à *Paramètres de l'amorçage*, page 12.
- 8- **Paramètres des limites** : Consulter et modifier les limites de vitesse, de débit et de pression de votre pompe.
Se reporter à *Paramètres des limites*, page 13.
- 9- **Mode thermique** : Consulter et modifier le point de consigne de température et les paramètres de vitesse/débit du mode thermique de votre pompe.
- 10- **Configuration de l'automatisation** : Consulter et modifier l'adresse de la pompe associée à votre système d'automatisation.
L'adresse de la pompe saisie sur cet écran doit correspondre à l'adresse du système d'automatisation. Si les adresses ne correspondent pas, la pompe ne pourra pas communiquer avec un système d'automatisation.
- 11- **Vitesse d'accélération et de décélération** : Régler la vitesse d'accélération de votre pompe au démarrage ou lors d'un changement de vitesse ou de débit.
La vitesse d'accélération peut être réglée à RAPIDE, MOYEN ou LENT.
- 12- **Langues** : Choisir la langue que vous souhaitez afficher sur votre contrôleur à écran tactile.
- 13- **Sécurité de l'appareil** : Définir un code NIP de verrouillage de l'appareil.
- 14- **Date et heure** : Régler le jour et l'heure actuels.
- 15- **Réinitialisations de l'appareil** : Réinitialiser les réglages de la pompe à leurs valeurs d'usine par défaut.
Se reporter à *Réglages par défaut*, page 8.



Paramètres des relais

Pump Dashboard (tableau de bord de la pompe) > Device Settings (paramètres de l'appareil) > Relays (relais)

La fonctionnalité suivante n'est accessible que si le panneau de commande de relais Pentair (numéro de pièce 356365z -- vendu séparément) a été installé sur votre pompe.

Le panneau de relais comprend deux bornes à haute tension permettant de contrôler les lumières de la piscine, les chlorateurs au sel, les pompes d'appoint ou d'autres composants du système de filtration. Une borne est destinée aux branchements à faible courant de 5 A max et l'autre aux branchements à courant élevé de 16 A max.

Appuyer sur « EDIT » (MODIFIER) pour afficher et modifier vos appareils connectés :

- 1- **Type d'appareil** : Choisir l'appareil connecté à un relais en particulier.
 - **Options RELAIS 1** : éclairage, cellule à chlorure ou autre
 - **Options RELAIS 2** : éclairage, cellule à chlorure, pompe d'appoint ou autre

Remarque : Si un relais est désigné comme « pompe d'appoint », la pompe s'assurera d'abord que la pompe d'appoint est alimentée en eau en retardant l'alimentation du relais jusqu'à ce que la pompe ait fonctionné pendant deux minutes.

Si la pompe est déjà en train d'exécuter un programme, il n'y aura pas de délai.

- 2- **Surnom de l'appareil** : Saisir le nom que l'appareil affichera sur les écrans de configuration des programmes.
- 3- **Dépendant de la vitesse/du débit** : Cocher cette case pour que le relais ne soit activé que lorsque la pompe est en marche.

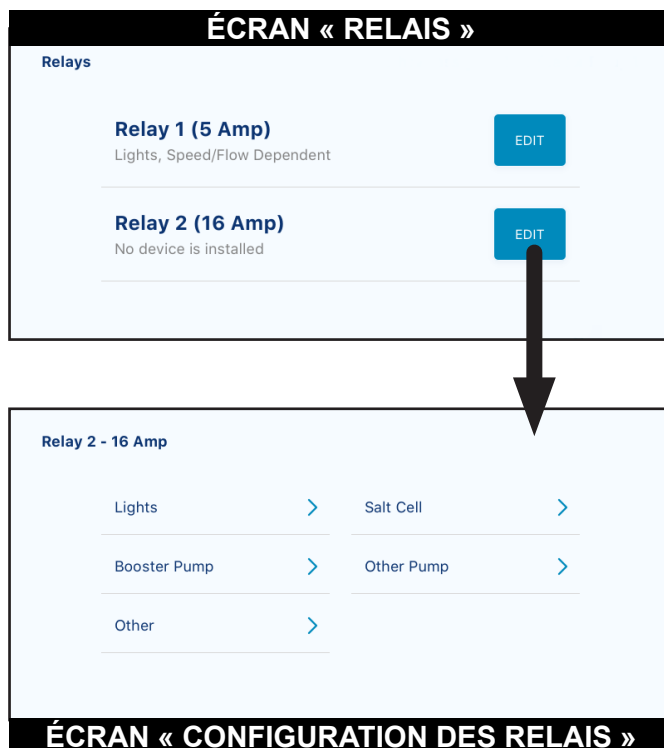
Paramètres de l'amorçage

Pump Dashboard (tableau de bord de la pompe) > Device Settings (paramètres de l'appareil) > Priming Parameters (paramètres de l'amorçage)

Tous les paramètres d'amorçage peuvent être modifiés et définis à partir de cet écran.

Appuyer sur « EDIT » (modifier) pour afficher et modifier les paramètres d'amorçage suivants :

- 1- **Enabled/Disabled (activée/désactivée)** : ENABLED (ACTIVÉ) permet à la pompe de détecter si le système est correctement amorcé ou non pour le démarrage de la pompe.
Si l'amorçage n'est pas détecté, la pompe entre dans un cycle d'amorçage, en fonction des paramètres ci-dessous.
- 2- **Priming Speed (vitesse d'amorçage)** : Définir la vitesse à laquelle la pompe fonctionnera pendant un cycle d'amorçage.
- 3- **Max Priming Duration (durée maximale de l'amorçage)** : Définir la durée maximale pendant laquelle la pompe tentera de s'amorcer.
Si la pompe n'atteint pas l'amorçage pendant cette période, une erreur d'amorçage s'affiche et la pompe s'arrête.
- 4- **Priming Range (plage d'amorçage)** : Régler la sensibilité de la détection de l'amorçage de la pompe. Les réglages moins élevés nécessitent un débit plus important pour détecter un amorçage réussi.
- 5- **Priming Delay (temps d'amorçage)** : Définir la durée pendant laquelle la pompe reste à la vitesse d'amorçage avant de passer au programme sélectionné.
- 6- **Loss of Prime (perte d'amorçage)** : ENABLED (ACTIVÉ) permet à la pompe de détecter les situations à faible débit ou sans débit pendant le fonctionnement.
Si une perte d'amorçage est détectée, la pompe se met en pause et tente de s'amorcer, en fonction des réglages ci-dessus. Si l'amorçage est réussi, la pompe poursuit son fonctionnement programmé.



Paramètres des limites

Pump Dashboard (tableau de bord de la pompe) > Device Settings (paramètres de l'appareil) > Limits Parameters (paramètres des limites)

Définir et modifier les limites de vitesse, de débit et de pression de la pompe. Ces réglages garantissent que votre pompe ne fonctionne pas en dehors des paramètres programmés.

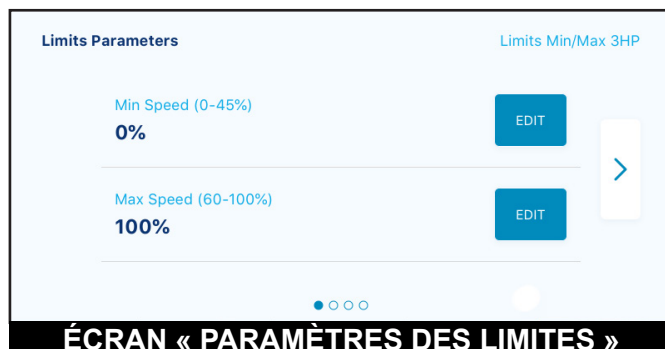
Appuyer sur EDIT (modifier) pour consulter et modifier les limites de vitesse, de débit et de pression suivantes :

- 1- **Vitesse minimale/maximale** : Régler les vitesses minimale et maximale absolues auxquelles la pompe sera autorisée à fonctionner. La vitesse de fonctionnement de la pompe ne sera jamais inférieure ou supérieure à ces deux réglages.
- 2- **Débit minimum/maximum** : Régler le débit minimum et maximum absolu que la pompe sera autorisée à atteindre. Le débit (gal/min) de la pompe ne sera jamais inférieur ou supérieur à ces deux paramètres.

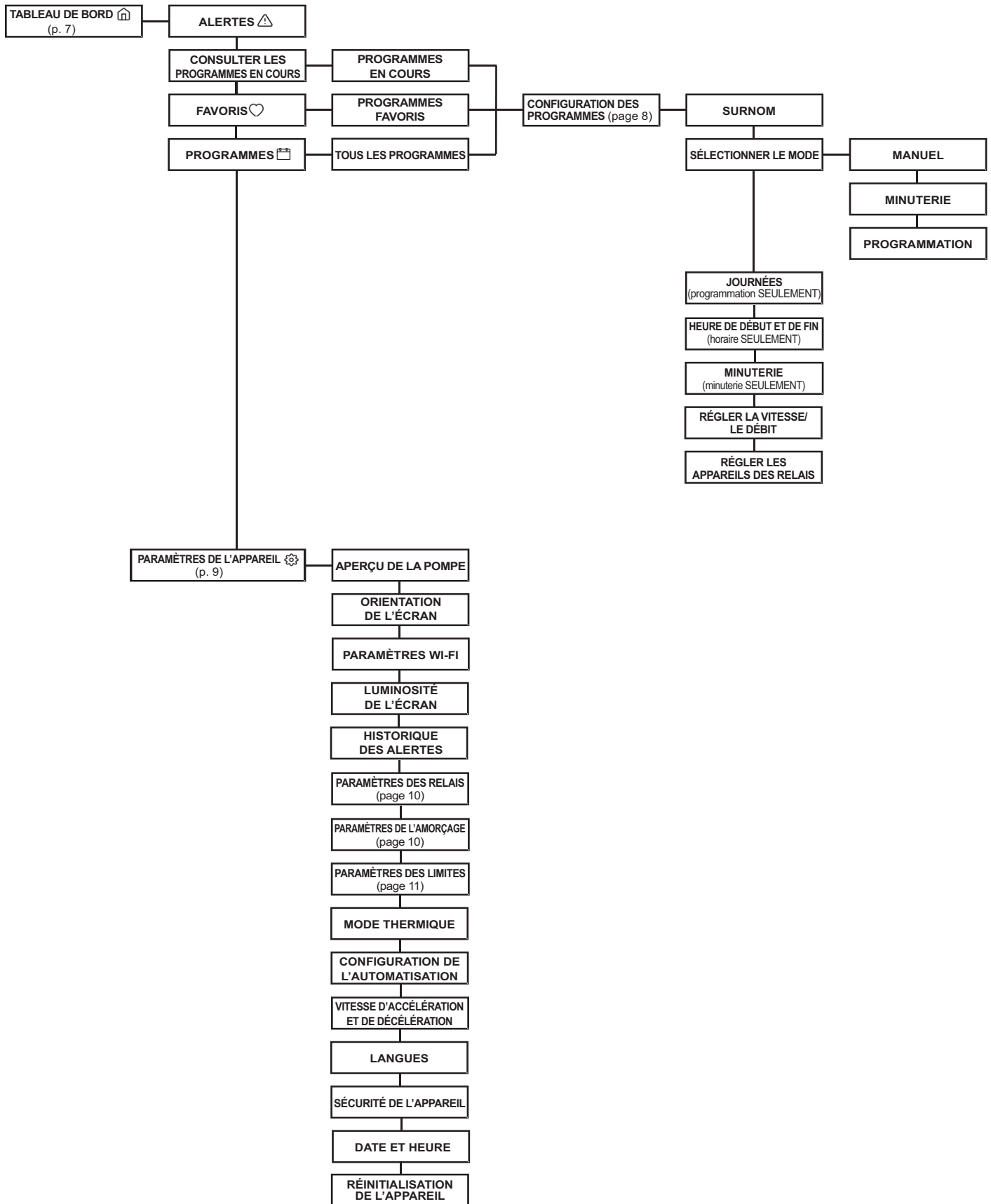
Remarque : Ces débits minimum et maximum ne s'appliquent qu'aux programmes de débit. Pour appliquer ces paramètres aux programmes de vitesse également, le paramètre suivant (Flow Limit [limite de débit] – Speed Programs [programmes de vitesse]) doit être activé.

- 3- **Limite de débit (programmes de vitesse)** : Activer ou désactiver les limites de débit minimum et maximum pour les programmes de vitesse.
- 4- **Pression maximale** : Définir la pression maximale du système que la pompe sera autorisée à produire. La pression du système de la pompe ne dépassera jamais ce réglage.

Remarque : Le réglage de la pression maximale s'applique uniquement aux programmes de débit. Pour appliquer ces paramètres aux programmes de vitesse également, le paramètre suivant (Pressure Limit [limite de pression] – Speed Programs [programmes de vitesse]) doit être activé.
- 5- **Limite de pression (programmes de vitesse)** : Activer ou désactiver la limite de pression maximale du système pour les programmes de vitesse.



Arborescence de l'écran tactile



MISE EN GARDE Il convient de toujours couper l'alimentation de la pompe au niveau du disjoncteur et de décharger la pression dans le système de filtration avant de procéder à l'entretien de la pompe. Le non-respect de cette règle risque de provoquer des blessures graves, voire la mort, aux personnes responsables de l'entretien, aux utilisateurs ou autres à la suite d'un choc électrique. NE PAS essayer d'effectuer des réglages ou des manœuvres d'entretien sans consulter votre détaillant ou un technicien de piscines qualifié. Lire entièrement le Guide d'installation et d'entretien avant d'essayer d'utiliser, d'entretenir ou de régler le système de filtrage de la piscine ou le chauffe-piscine.

MISE EN GARDE NE PAS ouvrir le boîtier de la crépine de la pompe si la pompe ne s'amorce pas ou si elle a fonctionné sans eau dans le boîtier de la crépine. Les pompes actionnées dans ces circonstances peuvent accumuler de la pression de vapeur et contenir de l'eau bouillante susceptible de provoquer des brûlures. L'ouverture de la pompe risque de causer de graves blessures corporelles. Afin d'éviter tout risque de blessure, il convient de s'assurer que les soupapes d'aspiration et de retour sont ouvertes et que le boîtier de la crépine est froid au toucher, puis d'ouvrir avec une extrême prudence.

ATTENTION Pour éviter d'endommager la pompe et pour un bon fonctionnement du système, nettoyer régulièrement le filtre et les paniers de la pompe.

Nettoyage du panier de protection pour crépine de la pompe

Le boîtier de la crépine est situé à l'avant de la pompe et abrite le panier de protection pour crépine de la pompe.

Le panier de protection pour crépine peut être vu à travers le couvercle du boîtier de la crépine et doit être inspecté visuellement au moins une fois par semaine. Le fait de vider et de nettoyer régulièrement le panier de protection pour crépine améliore l'efficacité du filtre et du chauffe-piscine et réduit les contraintes inutiles sur le moteur de la pompe.

POUR NETTOYER LE PANIER DE PROTECTION POUR CRÉPINE :

1. Appuyer sur la touche « ON/STOP » (marche/arrêt) pour arrêter la pompe et couper l'alimentation de la pompe au disjoncteur.
2. Ouvrir la soupape de décharge d'air du filtre et tenez-vous à l'écart du filtre jusqu'à ce que toute la pression ait été relâchée et que le manomètre indique 0 psi.
3. Tourner le couvercle du boîtier de la crépine dans le sens contraire des aiguilles d'une montre et le retirer de la pompe.
4. Retirer le panier de protection pour crépine et rincer pour éliminer tous les débris. Remplacer le panier s'il est fissuré ou endommagé.
5. Replacer le panier de protection pour crépine dans le boîtier de la crépine. S'assurer que l'ouverture à l'avant du panier de protection pour crépine est alignée avec la sortie d'aspiration.
6. Remplir le boîtier de la crépine d'eau jusqu'à la prise d'aspiration.
7. Nettoyer le joint torique du couvercle et la surface d'étanchéité du boîtier de filtration.
Remarque : Il est important de maintenir le joint torique du couvercle bien propre.
8. Réinstaller le couvercle en le plaçant sur le boîtier de la crépine et en le serrant dans le sens des aiguilles d'une montre jusqu'à ce que les poignées du couvercle soient perpendiculaires au port d'aspiration.
Remarque : S'assurer que le joint torique du couvercle est correctement placé et qu'il n'est pas coincé entre le couvercle et le boîtier de la crépine.
9. Ouvrir la soupape de dégagement d'air du filtre et se tenir à l'écart du filtre.
10. Rétablir l'alimentation électrique de la pompe au disjoncteur et démarrer la pompe.
11. Lorsqu'un flux constant d'eau s'écoule de la soupape de décharge de l'air du filtre, fermer la soupape.

MISE EN GARDE CE SYSTÈME FONCTIONNE À HAUTE PRESSION. Lors de l'entretien d'une partie quelconque du système de circulation, l'air peut pénétrer dans le système et devenir sous pression. L'air pressurisé peut détacher le couvercle, ce qui risque de causer de graves blessures, le décès ou des dégâts matériels. Pour éviter ces dangers potentiels, suivre les instructions ci-dessus.



Hivernage

ATTENTION Ne PAS se fier uniquement au mode thermique pour protéger le système de filtration des températures glaciales. Le mode thermique est basé sur la température interne du mécanisme d'entraînement et pourrait ne pas correspondre à la température réelle de l'air.

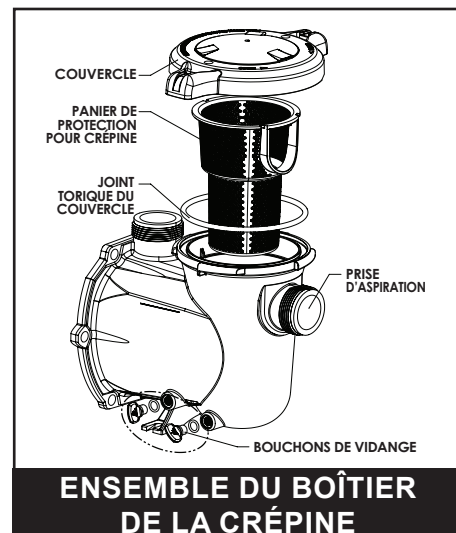
C'est à vous de déterminer les risques de gel. Si des conditions de gel sont annoncées, suivre les étapes ci-dessous pour réduire les risques de dommages attribuables au gel. **Les dommages attribuables au gel ne sont pas couverts par la garantie.**

Dans les zones à climat doux, lorsqu'il se produit temporairement des conditions de gel, faire fonctionner votre équipement de filtrage toute la nuit pour la protection contre le gel.

POUR PRÉVENIR LES DOMMAGES ATTRIBUABLES AU GEL :

1. Appuyer sur la touche « START/STOP » (MARCHÉ/ARRÊT) pour arrêter la pompe et couper l'alimentation de la pompe au disjoncteur.
2. Ouvrir la soupape de décharge d'air du filtre et tenez-vous à l'écart du filtre jusqu'à ce que toute la pression ait été relâchée et que le manomètre indique 0 psi.
3. Retirer les deux bouchons de vidange du fond du boîtier de la crépine et vidanger la pompe. Ranger les bouchons dans le panier de protection pour crépine.
4. Couvrir le moteur pour le protéger des fortes pluies, de la neige et de la glace.

Remarque : Ne pas envelopper le moteur dans du plastique ou d'autres matériaux hermétiques pour l'entreposage hivernal. Ne jamais couvrir le moteur pendant le fonctionnement ou un fonctionnement imminent.



ENTRETIEN

MISE EN GARDE Toujours débrancher l'alimentation électrique de la pompe au disjoncteur avant son entretien. Le non-respect de cette règle risque de provoquer des blessures graves, voire la mort, aux personnes responsables de l'entretien, aux utilisateurs ou autres à la suite d'un choc électrique. NE PAS essayer d'effectuer des réglages ou des manœuvres d'entretien sans consulter votre détaillant ou un technicien de piscines qualifié. Lire entièrement le Guide d'installation et d'entretien avant d'essayer d'utiliser, d'entretenir ou de régler le système de filtrage de la piscine ou le chauffe-piscine.

MISE EN GARDE NE PAS ouvrir le boîtier de la crépine de la pompe si la pompe ne s'amorce pas ou si elle a fonctionné sans eau dans le boîtier de la crépine. Les pompes actionnées dans ces circonstances peuvent accumuler de la pression de vapeur et contenir de l'eau bouillante susceptible de provoquer des brûlures. L'ouverture de la pompe risque de causer de graves blessures corporelles. Afin d'éviter tout risque de blessure, il convient de s'assurer que les soupapes d'aspiration et de retour sont ouvertes et que le boîtier de la crépine est froid au toucher, puis d'ouvrir avec une extrême prudence.

ATTENTION Veiller à ne pas rayer ou abîmer les surfaces polies du joint de l'arbre; des fuites se produiront si le joint est endommagé. Les surfaces polies et superposées du joint d'étanchéité peuvent être endommagées si elles ne sont pas manipulées avec précaution.

Soins du moteur et du système d'entraînement

Protection contre la chaleur

1. Protéger le moteur du soleil.
2. Tout endroit confiné doit être bien ventilé pour éviter la surchauffe.
3. Fournir une bonne ventilation transversale.
4. Maintenir un dégagement minimum de 3 po (7,6 cm) derrière le ventilateur du moteur pour permettre une bonne circulation et un entretien optimal de la pompe.

Protection contre la saleté et les produits chimiques

1. Protéger de tout corps étranger.
2. Ne pas stocker (ou déverser) de produits chimiques sur le moteur ou à proximité de celui-ci.
3. Éviter de frotter ou de remuer de la poussière à proximité du moteur pendant son fonctionnement.
4. Si un moteur a été endommagé par de la saleté, la garantie du moteur pourrait être annulée.
5. Vérifier périodiquement l'absence de débris sous les cache-moteurs et les nettoyer. Se reporter à *Démontage*, page 17.

Protection contre l'humidité

1. Protéger contre les éclaboussures continues ou l'eau pulvérisée en continu.
2. Protéger des conditions météorologiques extrêmes telles que les inondations.
3. Si des pièces internes du moteur ont été mouillées, les laisser sécher avant la remise en fonction. Ne pas faire fonctionner la pompe si elle a été inondée.
4. Si un moteur a subi des dommages par l'eau, la garantie du moteur pourrait être annulée.
5. Si l'écran tactile optionnel monté sur le mécanisme d'entraînement est installé, s'assurer que le couvercle est fermé lorsqu'il n'est pas utilisé.

Démontage

OUTILS NÉCESSAIRES :

- Clé à douille et douille de 9/16 po
- Clé à tête hexagonale de 1/4 po
- Tournevis cruciforme n° 2

POUR DÉMONTER LA POMPE :

1. **Appuyer sur la touche « START/STOP » (MARCHE/ARRÊT) pour arrêter la pompe et couper l'alimentation de la pompe au disjoncteur.**
2. Fermer les soupapes des conduites d'aspiration et de retour.
3. **Ouvrir la soupape de décharge d'air du filtre et tenez-vous à l'écart du filtre jusqu'à ce que toute la pression ait été relâchée et que le manomètre indique 0 psi.**
4. Retirer les deux bouchons de vidange du boîtier de la crépine et vidanger la pompe.
5. À l'aide d'une clé de 9/16 po, retirer les six ou huit boulons du boîtier de la crépine qui fixent le boîtier de la crépine à l'ensemble moteur/hydraulique.
6. Séparer délicatement l'ensemble moteur/hydraulique du boîtier de la crépine.
7. Retirer les deux ou trois vis cruciformes du diffuseur. Retirer le diffuseur de l'ensemble moteur/hydraulique.
8. À l'arrière du moteur, insérer un tournevis hexagonal de 1/4 po dans le trou situé au milieu du couvercle du ventilateur du moteur.
9. Tout en maintenant l'arbre du moteur en place à l'aide du tournevis 1/4 po, retirer la turbine en la faisant tourner dans le sens inverse des aiguilles d'une montre.
10. Desserrer les deux vis cruciformes imperdables du couvercle du câblage. Retirer le couvercle du câblage du mécanisme d'entraînement.
11. Débrancher le câblage d'alimentation principal du mécanisme d'entraînement.

Remarque : Si le panneau de commande des relais (numéro de pièce 356365z) en option est installé, retirer les borniers d'automatisation du panneau de relais et débrancher toutes les connexions de relais.
12. Retirer les quatre vis cruciformes du couvercle du mécanisme d'entraînement. Retirer le couvercle du mécanisme d'entraînement.
13. Retirer les quatre vis cruciformes entre le moteur et le mécanisme d'entraînement.
14. Séparer délicatement le mécanisme d'entraînement du moteur et le mettre de côté.
15. Débrancher le fil de liaison de la cosse de liaison.
16. Retirer deux vis à tête cruciforme du cache-moteur de chaque côté du moteur et retirer les deux moitiés du cache-moteur du moteur.
17. À l'aide d'une clé de 9/16 po, retirer les quatre boulons fixant la plaque d'étanchéité au moteur.
18. Retirer le joint à ressort de l'arbre du moteur et le mettre de côté.
19. Si le joint d'étanchéité de l'arbre doit être remplacé, placer la plaque d'étanchéité face vers le bas et retirer le joint en céramique blanc en le tapotant délicatement.

Réassemblage

1. Si un nouveau joint d'étanchéité de l'arbre doit être installé :

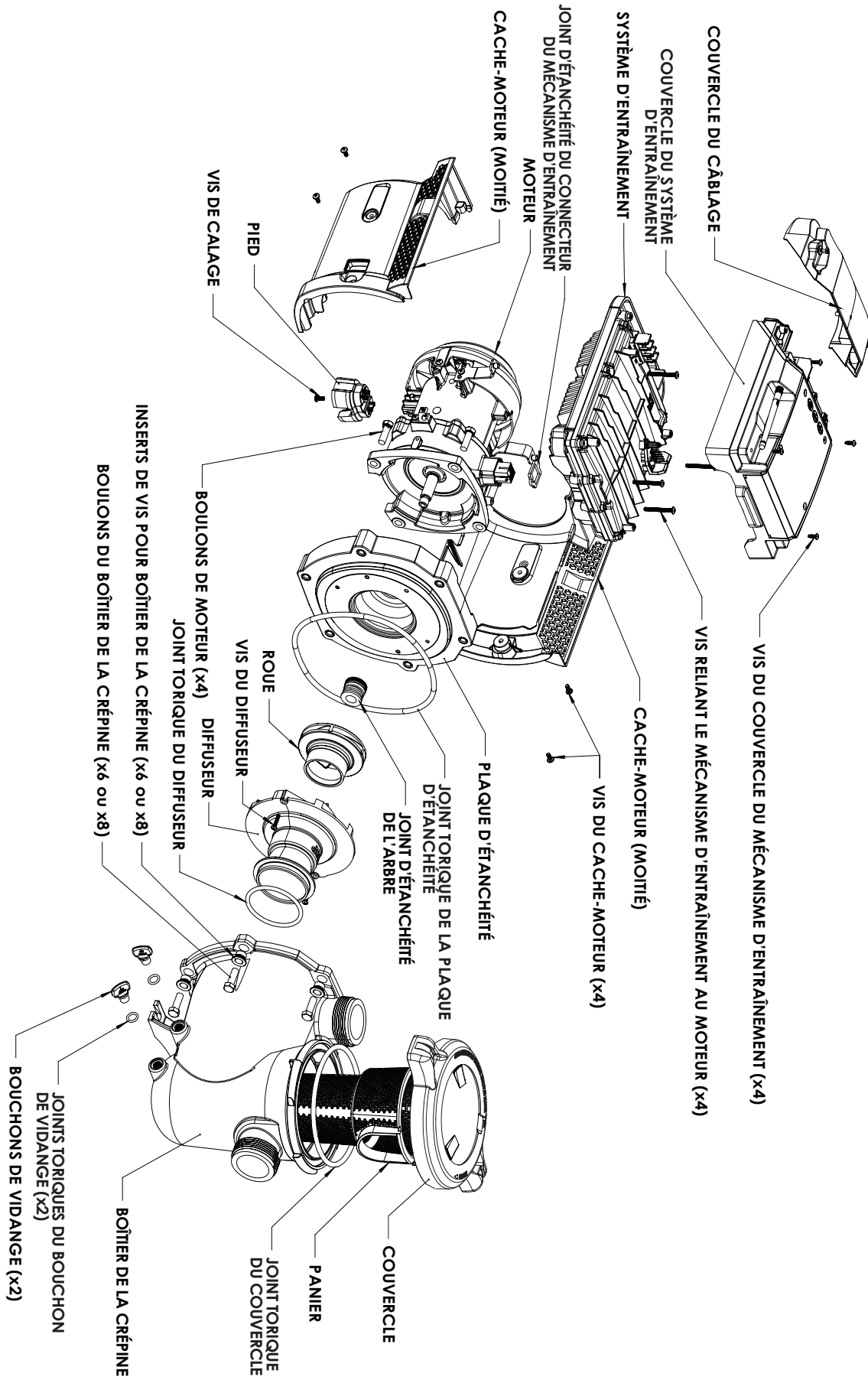


ATTENTION Gratter, abîmer ou autrement endommager les faces polies du joint d'étanchéité de l'arbre entraînera une fuite du joint. Manipuler toujours les faces du joint d'étanchéité de l'arbre avec soin et les nettoyer soigneusement avant de remonter la pompe.

- a. Nettoyer la cavité pour le joint de la plaque d'étanchéité et de l'arbre du moteur à l'aide d'un détergent doux et d'un peu d'eau.
 - b. Lubrifier la partie en caoutchouc noir du joint en céramique avec de l'eau.
 - c. Avec la face en céramique blanche vers l'extérieur, enfoncer le joint dans la plaque d'étanchéité avec vos pouces.
2. Réinstaller la plaque d'étanchéité sur le moteur.
 3. Réinstaller les deux moitiés du cache-moteur sur le moteur.
 4. À l'aide d'un chiffon propre, retirer tout débris de la face du joint en céramique.
 5. Avec le côté métallique plat vers l'extérieur, placer le joint à ressort sur l'arbre du moteur. Le côté en carbone doit s'appuyer sur le joint en céramique.
 6. Tout en maintenant l'arbre du moteur en place à l'aide d'un tournevis de 1/4 po, réinstaller la roue sur l'arbre du moteur.
 7. Réinstaller le diffuseur sur la plaque d'étanchéité.
 8. S'assurer que le joint d'étanchéité est bien placé sur le connecteur du mécanisme d'entraînement et réinstaller le mécanisme d'entraînement sur le moteur.
 9. Rebrancher l'alimentation principale et les lignes de liaison à la pompe.

Remarque : Si le panneau de commande des relais (numéro de pièce 356365z) en option est utilisé, réinstaller les borniers d'automatisation au panneau de relais et rebrancher toutes les connexions de relais.
 10. Réinstaller le couvercle du mécanisme d'entraînement sur le mécanisme d'entraînement.
 11. Réinstaller le couvercle du câblage sur le mécanisme d'entraînement.
 12. S'assurer que les joints toriques du diffuseur et de la plaque d'étanchéité sont propres et bien en place.
 13. Réinstaller l'ensemble hydraulique sur le boîtier de la crépine, en serrant les boulons en croix.
 14. Réinstaller les bouchons de vidange dans le boîtier de la crépine.
 15. Réamorcer la pompe conformément à la section *Amorçage de la pompe, page 7.*

Schéma de démontage/réassemblage de la pompe



Retrait et installation du mécanisme d'entraînement

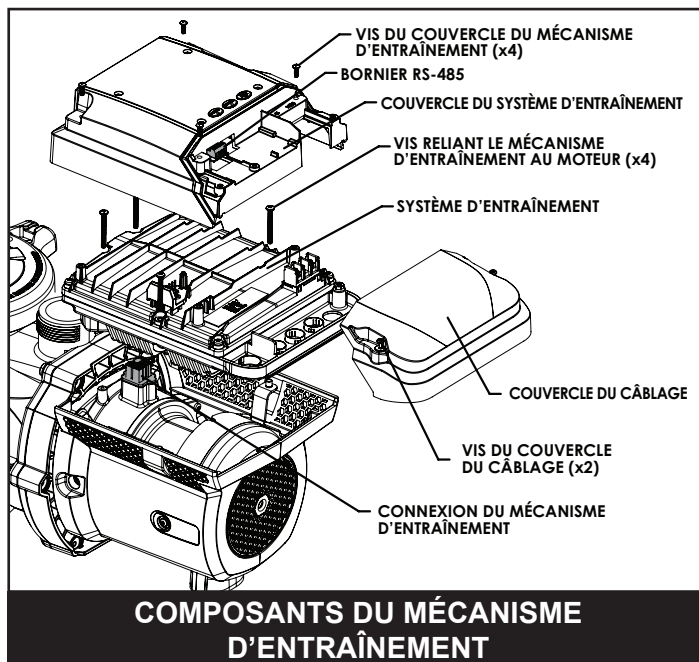
MISE EN GARDE Pour éviter les risques de décharge électrique dangereux ou fatals, couper l'alimentation électrique du moteur avant de travailler sur la pompe ou le moteur.

MISE EN GARDE **RISQUE D'INCENDIE ET DE BRÛLURES.** Le moteur de la pompe peut fonctionner à des températures élevées. Pour réduire le risque d'incendie, ne PAS laisser de feuilles, de débris ou de matières étrangères s'accumuler autour du moteur de la pompe. Pour éviter les brûlures en manipulant le moteur, éteindre le moteur et le laisser refroidir pendant 20 minutes avant l'entretien. La pompe est équipée d'un commutateur de coupure automatique interne pour protéger le moteur des dommages causés par la chaleur pendant le fonctionnement.

ATTENTION Pour éviter les risques liés à l'électricité, ne PAS retirer les quatre vis de sécurité du système d'entraînement.

POUR DÉMONTER ET RETIRER LE MÉCANISME D'ENTRAÎNEMENT :

1. Appuyer sur la touche « **START/STOP** » (**MARCHE/ARRÊT**) pour arrêter la pompe et couper l'alimentation de la pompe au disjoncteur.
2. Desserrer les deux vis cruciformes imperdables du couvercle du câblage. Retirer le couvercle de câblage du mécanisme d'entraînement.
3. Débrancher le câblage d'alimentation principal et retirer les borniers d'automatisation du mécanisme d'entraînement.
4. Retirer les quatre vis cruciformes du couvercle du mécanisme d'entraînement. Retirer le couvercle du mécanisme d'entraînement.
5. Retirer les quatre vis cruciformes entre le moteur et le mécanisme d'entraînement.
6. Séparer délicatement le mécanisme d'entraînement de l'ensemble moteur/hydraulique et le mettre de côté.



POUR INSTALLER LE MÉCANISME D'ENTRAÎNEMENT :

1. S'assurer que le joint de connexion du mécanisme de l'entraînement n'est pas endommagé et qu'il est en place. Ne pas réassembler avec un joint d'étanchéité endommagé ou manquant. Remplacer le joint s'il est fissuré.
2. Aligner le mécanisme d'entraînement avec la connexion du mécanisme d'entraînement et placer le mécanisme d'entraînement sur le moteur.
3. Fixer le mécanisme d'entraînement au moteur à l'aide des quatre vis reliant le mécanisme d'entraînement au moteur.
4. Réinstaller le couvercle du mécanisme d'entraînement et le fixer avec les quatre vis du couvercle du mécanisme d'entraînement.
5. Rebrancher les câbles d'automatisation et d'alimentation qui ont été débranchés lors du retrait du mécanisme d'entraînement. Se reporter à *Installation des éléments électriques, page 4* et *Connexion à un système d'automatisation, page 5*.
6. Réinstaller le couvercle du câblage et le fixer avec les quatre vis du couvercle du câblage.

Déplacement de l'antenne Wi-Fi

La pompe communique sans fil par le biais d'une connexion à la technologie sans fil *Bluetooth*® avec votre appareil personnel ou d'une connexion Wi-Fi de 2,4 GHz avec votre routeur domestique.

L'antenne Wi-Fi du mécanisme d'entraînement est dotée d'un connecteur SMA mâle à l'extérieur du couvercle supérieur et peut être retirée en desserrant le connecteur de l'antenne.

Un câble d'extension SMA peut être utilisé pour monter l'antenne à distance dans une zone où elle peut recevoir un meilleur signal.

Un câble d'extension n'est recommandé que pour déplacer l'antenne vers un emplacement plus favorable, par exemple à l'extérieur d'une enceinte en maçonnerie ou à l'angle d'un bâtiment. Dans la plupart des autres cas, l'utilisation d'un câble d'extension nuit au signal.

DÉPANNAGE

MISE EN GARDE



Il convient de toujours couper l'alimentation de la pompe au disjoncteur et de décharger la pression dans le système de filtration avant de procéder à l'entretien de la pompe. Le non-respect de cette règle risque de provoquer des blessures graves, voire la mort, aux personnes responsables de l'entretien, aux utilisateurs ou autres à la suite d'un choc électrique. NE PAS essayer d'effectuer des réglages ou des manœuvres d'entretien sans consulter votre détaillant ou un technicien de piscines qualifié. Lire entièrement le Guide d'installation et d'entretien avant d'essayer d'utiliser, d'entretenir ou de régler le système de filtrage de la piscine ou le chauffe-piscine.

Voyants lumineux à DEL du mécanisme d'entraînement

Chaque bouton du mécanisme d'entraînement – CONNECT (connexion), ON/STOP (marche/arrêt) et QUICK CLEAN (nettoyage rapide) est doté d'un voyant lumineux.

Se reporter au tableau de droite pour consulter la liste des comportements des voyants et de ce qu'ils indiquent.

■ = voyant à DEL fixe

■ ■ ■ ■ ■ = voyant à DEL clignotant

◆ ◆ ◆ ◆ ◆ = voyant à DEL pulsé

VOYANT	COMPORTEMENT	INDIQUE	
CONNECT	Vert	Pulsé	Tentative d'établissement d'une connexion Wi-Fi
		Fixe	Connexion Wi-Fi active
	Bleu	Clignotant	Tentative de connexion <i>Bluetooth</i> ®
		Fixe	Connexion <i>Bluetooth</i> ® active
	Jaune	Pulsé	La pompe nécessite un approvisionnement
		Clignotant	Mise à jour de la pompe en cours
Magenta/Rose	Fixe	Le contrôle automatisé est actif	
	Pulsé	Connecté à l'automatisation et en mode entretien	
MARCHE/ARRÊT	Vert	Fixe	Pompe en état de fonctionnement
		Clignotant	Cycle d'amorçage
		Pulsé	Pompe en mode thermique
	Rouge	Fixe	Pompe désactivée
		Clignotant	Alarme détectée
	Vert/Jaune	Clignotant	Avertissement détecté
Jaune	Fixe	La pompe est en état d'arrêt	

Tableau de dépannage

PROBLÈME	CAUSE POSSIBLE	MESURE CORRECTIVE
Problème de connexion - Alerte indiquant que la pompe est hors ligne	La pompe n'est pas alimentée	Vérifier si la pompe est alimentée en électricité. Si la pompe est sous tension, le bouton MARCHE/ARRÊT s'allume.
	Le service Internet à domicile est hors service ou inaccessible	Confirmer que le routeur domestique est actif et bien connecté à Internet.
	Connexion Wi-Fi ou réseau intermittente	<ol style="list-style-type: none"> Redémarrer le routeur domestique. Cela peut résoudre de nombreux problèmes fréquemment liés aux réseaux domestiques. Couper, puis rétablir l'alimentation de la pompe. Débrancher l'alimentation de la pompe au niveau du disjoncteur principal, attendre 1 minute, puis rebrancher l'alimentation. Vérifier la puissance du signal dans les paramètres Wi-Fi de l'application Pentair Home. Si l'intensité du signal est insuffisante, consulter la section « Signal Wi-Fi faible » de ce tableau de dépannage.
Problèmes de connectivité <i>Bluetooth</i> ®	<ol style="list-style-type: none"> Se tenir plus près de la pompe lors du fonctionnement en mode <i>Bluetooth</i>®. Redémarrage de l'application Pentair Home. Ajuster l'antenne de la pompe. S'assurer que les autorisations pour les téléphones intelligents sont accordées à la pompe. 	

– Suite du dépannage à la page suivante –

Tableau de dépannage (suite)

PROBLÈME	CAUSE POSSIBLE	MESURE CORRECTIVE
Problème de connexion - Alerte indiquant que la pompe est hors ligne	Mauvais signal Wi-Fi vers le routeur	<ol style="list-style-type: none"> L'antenne Wi-Fi peut être déplacée du couvercle supérieur du mécanisme d'entraînement vers un emplacement offrant un meilleur signal Wi-Fi. La cloison de l'antenne sur le couvercle est dotée d'un connecteur SMA femelle, et l'antenne d'un connecteur SMA mâle. Un câble d'extension SMA peut être utilisé pour déplacer l'antenne vers un emplacement plus favorable, par exemple à l'angle d'un mur ou à l'extérieur d'une enceinte. Envisager de faire fonctionner la pompe au moyen du mode de contrôle avec la technologie sans fil <i>Bluetooth</i>®. Se reporter au <i>Guide de l'utilisateur Pentair Home (numéro de pièce 356088)</i> pour consulter les instructions.
	Problème d'amorçage	
	Fuite d'air à l'aspiration	<ol style="list-style-type: none"> Vérifier la tuyauterie d'aspiration ainsi que les joints de la soupape d'aspiration. Vérifier le niveau d'eau de la piscine et s'assurer que l'écumoire n'aspire pas d'air. Vérifier et nettoyer le joint torique du couvercle du boîtier de la crépine de la pompe.
	Manque d'eau dans le boîtier de la crépine	Remplir le boîtier de la crépine d'eau jusqu'à la prise d'aspiration.
	Vitesse ou amplitude d'amorçage trop faible	<p>Ajuster les paramètres/réglages d'amorçage (vitesse, durée, délai, plage d'amorçage) jusqu'à ce que la pompe s'amorce de façon constante.</p> <ul style="list-style-type: none"> Consulter <i>Paramètres de l'amorçage à la page 12</i> pour connaître les consignes à suivre si l'équipement est utilisé avec un contrôleur à écran tactile. Si l'application Pentair Home est utilisée, se reporter au <i>Guide de l'utilisateur Pentair Home (numéro de pièce 356088)</i> pour consulter les instructions.
	Alertes d'amorçage	Pour de plus amples renseignements sur des alarmes spécifiques, se reporter à <i>Alarmes et avertissements à la page 23</i> .
Capacité ou pompage réduits	Panier de protection pour crépine de la pompe obstrué	Nettoyer le panier de protection pour crépine de la pompe. Pour consulter les instructions, se reporter à <i>Nettoyage du panier de protection pour crépine de la pompe à la page 15</i> .
	Poches d'air ou fuites dans la conduite d'aspiration	Inspecter tous les tuyaux et joints d'étanchéité de la conduite d'aspiration.
	Roue obstruée	Démonter la pompe et retirer les débris de la roue. Se reporter à <i>Démontage et Réassemblage à la page 17</i> pour consulter les instructions.
	La pompe ne fonctionne pas à la vitesse requise	Vérifier l'interface du mécanisme d'entraînement de la pompe et/ou Pentair Home pour des alertes ou des avertissements. Pour en savoir plus sur des alarmes spécifiques, se reporter à la <i>Alarmes et avertissements à la page 23</i> .
La pompe démarre puis s'arrête	PANNE de surchauffe	S'assurer que la grille de protection du ventilateur est propre. Utiliser de l'air comprimé pour éliminer toute saleté, tout débris ou tout blocage.
	PANNE de surintensité	Démonter la pompe et vérifier que les pièces rotatives ne sont pas obstruées ou que des débris ne se sont pas accumulés. Nettoyer au besoin. Se reporter à <i>Démontage et Réassemblage à la page 17</i> pour consulter les instructions. La pompe tentera de redémarrer automatiquement après une minute.

– Suite du dépannage à la page suivante –

Tableau de dépannage (suite)

PROBLÈME	CAUSE POSSIBLE	MESURE CORRECTIVE
La pompe augmente sa vitesse pendant le fonctionnement du nettoyeur de piscine	Le programme Constant FLOW (débit constant) est en cours d'exécution	Programmer un programme de VITESSE constante à exécuter pendant les cycles de nettoyage prévus.
La pompe est bruyante ou fonctionne bruyamment.	Débris en contact avec le ventilateur de refroidissement	S'assurer que la grille de protection du ventilateur est propre. Utiliser de l'air comprimé pour éliminer toute saleté, tout débris ou toute obstruction.
	Roue obstruée	Démonter la pompe et retirer les débris de la roue. Se reporter à <i>Démontage et Réassemblage à la page 17</i> pour consulter les instructions.
	Trop de débris dans le panier de protection pour crépine provoquant une cavitation	Nettoyer le panier de protection pour crépine de la pompe. Pour consulter les instructions, se reporter à <i>Nettoyage du panier de protection pour crépine de la pompe à la page 15</i> .
	La vitesse du moteur est trop élevée	Envisager de réduire la vitesse si possible.
La pompe fuit (du boîtier de la crépine – joint de la plaque d'étanchéité)		<ol style="list-style-type: none"> S'assurer que le joint torique de la plaque d'étanchéité n'est pas coincé entre la plaque d'étanchéité et le boîtier de la crépine. Serrer les boulons qui relient le boîtier de la crépine et la plaque d'étanchéité. Si la fuite persiste, démonter la pompe. Vérifier que les joints toriques et les joints d'étanchéité ne sont pas endommagés ou que des débris ne se sont pas accumulés. Remplacer ou nettoyer les joints au besoin. Se reporter à <i>Démontage et Réassemblage à la page 17</i> pour consulter les instructions.
La pompe fuit (du couvercle du boîtier de la crépine)		<ol style="list-style-type: none"> Vérifier que le couvercle du boîtier de la crépine est correctement installé (les poignées du couvercle sont perpendiculaires à la prise d'aspiration) et qu'il comprime le joint torique du couvercle du boîtier de la crépine. Se reporter à <i>Nettoyage du panier de protection pour crépine de la pompe à la page 15</i> et retirer le couvercle de boîtier de la crépine. S'assurer que le joint torique du couvercle du boîtier de la crépine n'est pas endommagé et qu'il n'y a pas d'accumulation de débris. Remplacer ou nettoyer le joint torique au besoin.
La pompe fuit (sous le moteur)		Démonter la pompe et inspecter le joint d'étanchéité de l'arbre. Le joint d'étanchéité de l'arbre est une pièce d'usure qui devra être remplacée après un fonctionnement prolongé. Se reporter à <i>Démontage et Réassemblage à la page 17</i> pour consulter les instructions.

Alarmes et avertissements

Lorsqu'une alarme est déclenchée, le voyant à DEL MARCHE/ARRÊT du mécanisme d'entraînement clignote en ROUGE et un code d'erreur s'affiche. La pompe s'arrête jusqu'à ce que l'alarme soit résolue.

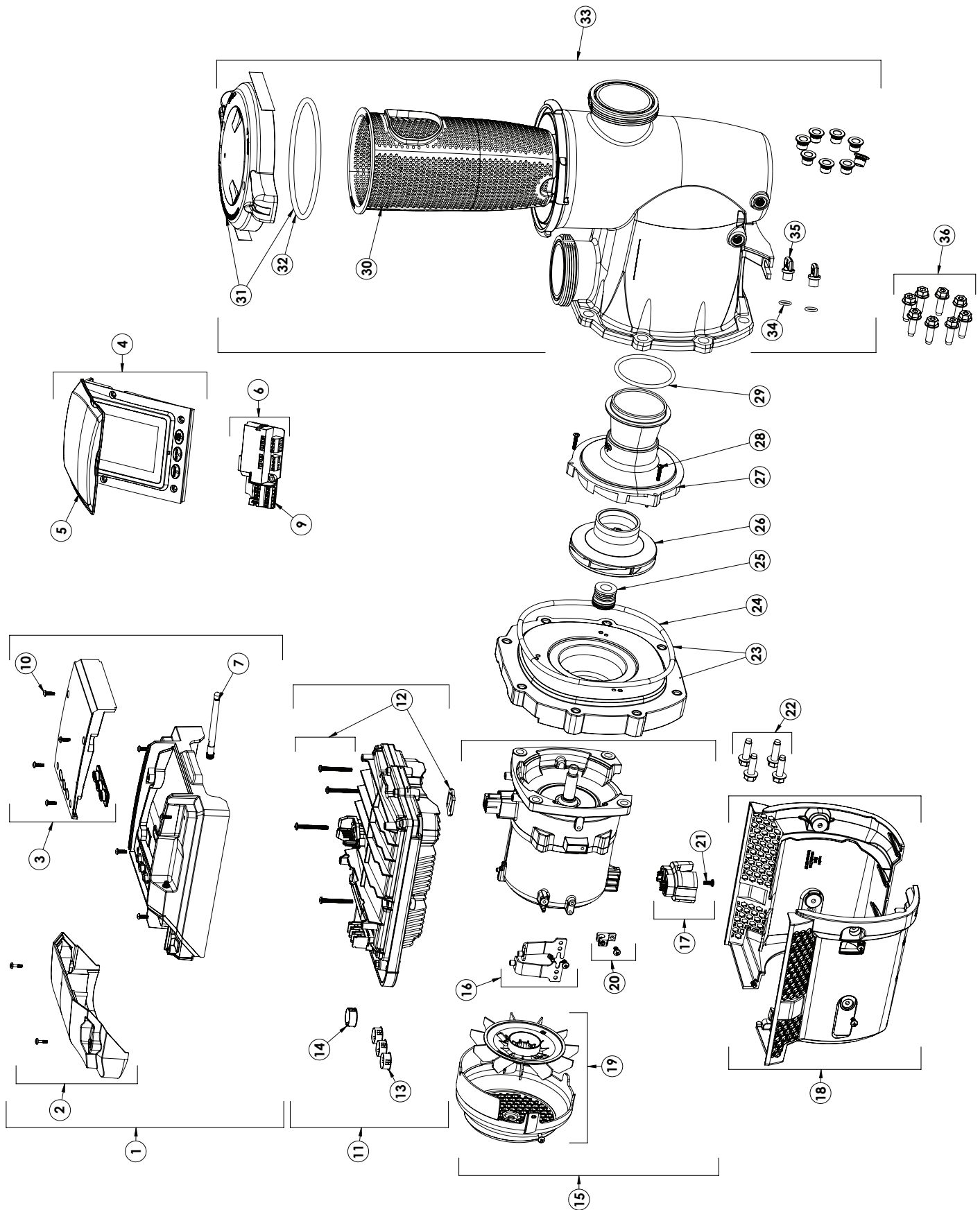
Lorsqu'un avertissement est déclenché, le voyant MARCHE/ARRÊT du mécanisme d'entraînement clignote en VERT/JAUNE et un code d'erreur s'affiche.

En fonction de votre configuration spécifique, les codes d'erreur s'afficheront sur une ou plusieurs des interfaces utilisateur :

- Application Pentair Home
- Interface du système d'automatisation
- Contrôleur à écran tactile en option (amande – numéro de pièce 356159z, noir – numéro de pièce 356348z)

ALARME/MISE EN GARDE	DESCRIPTION	DÉFINITION
Weak Wi-Fi Connexion (faible connexion Wi-Fi)	Faible connexion Wi-Fi détectée.	L'antenne de la pompe est peut-être obstruée ou trop éloignée de votre routeur. Le fil de l'antenne peut être prolongé. Se reporter à <i>Déplacement de l'antenne Wi-Fi à la page 19</i> .
Offline (hors ligne)	La pompe est hors ligne.	Le système infonuagique Pentair ne peut pas se connecter à votre pompe. Cela peut être dû à une coupure de courant au niveau de la pompe ou du routeur, ou à une perte du signal Wi-Fi vers la pompe.
Priming Failure (défaillance à l'amorçage)	La pompe a signalé une alarme de défaillance à l'amorçage.	Une défaillance d'amorçage peut être causée par un manque d'eau dans le panier de protection pour crépine.
Overheat (surchauffe)	La pompe a signalé un état de surchauffe.	Le moteur de la pompe a détecté une température interne anormalement élevée. Cela peut être causé par un blocage de l'entrée ou de la sortie du ventilateur de refroidissement, ou par une température ambiante trop élevée. La pompe tente de se protéger en réduisant la vitesse du moteur pour donner au moteur et au mécanisme d'entraînement une chance de se refroidir.
Over Current (surintensité)	La pompe a signalé un état de surintensité.	La charge pour le moteur a augmenté en raison de débris, d'interférences entre les pièces, de problèmes de température, de l'âge des pièces ou de la tension d'alimentation. Se reporter à <i>Démontage à la page 17</i> et inspecter les pièces rotatives de la pompe pour détecter des blocages ou l'accumulation de débris.
Over Voltage (surtension)	La pompe a signalé une alarme de surtension.	La tension fournie est en dehors de la plage appropriée. Lorsque la tension revient à la normale, l'alerte s'efface et la pompe reprend son fonctionnement.
Under Voltage (sous-tension)	La pompe a signalé une alarme de sous-tension.	La tension fournie est en dehors de la plage appropriée. Lorsque la tension revient à la normale, l'alerte s'efface et la pompe reprend son fonctionnement.
Speed Limit (limite de vitesse)	La pompe a signalé un avertissement de limite de vitesse.	La pompe fonctionne à la vitesse maximale programmée afin d'atteindre la vitesse et le débit souhaités. Se reporter à <i>Paramètres des limites à la page 13</i> pour obtenir des instructions sur le réglage de la limite de vitesse. Si cette alerte s'affiche et que la limite de vitesse est déjà réglée à 100 %, il se peut que la pompe ne soit pas en mesure d'atteindre le débit souhaité.
Pressure Limit (limite de pression)	La pompe a signalé un avertissement de limite de pression.	La pompe fonctionne à la pression maximale programmée du système. La pompe contrôle la hauteur dynamique totale, et non la pression de sortie, et peut donc différer de la lecture de la jauge du filtre. Se reporter à <i>Paramètres des limites à la page 13</i> pour consulter les instructions sur le réglage de la limite de pression de la pompe.
Flow Limit (limite de débit)	La pompe a signalé un avertissement de limite de débit.	La pompe fonctionne au débit maximal programmé. Se reporter à <i>Paramètres des limites à la page 13</i> pour consulter les instructions sur le réglage de la limite de débit de la pompe.
Internal Fault (erreur interne)	La pompe a signalé une erreur interne.	Cette alerte peut être causée par différents types d'erreurs matérielles ou logicielles internes du mécanisme d'entraînement. Débrancher l'alimentation de la pompe et la rebrancher après une minute. Si l'alerte persiste, contacter un professionnel des piscines qualifié.
Drive is Derating (Warning) (le mécanisme d'entraînement est en perte de vitesse [avertissement])	La pompe ralentit pour éviter la surchauffe du mécanisme d'entraînement.	Cette alerte accompagne généralement une alerte de surchauffe ou de surintensité. Elle est destinée à indiquer que la pompe continuera à fonctionner à une vitesse réduite aussi longtemps que possible. Une fois que le mécanisme d'entraînement s'est suffisamment refroidi, il reprend automatiquement son fonctionnement normal.
Derating Alarm - Exceeded & Cut Off (alarme de perte de vitesse – dépassement et coupure)	La pompe s'est arrêtée pour éviter la surchauffe du mécanisme d'entraînement.	Le moteur et le mécanisme d'entraînement ne sont pas en mesure de réduire suffisamment la vitesse pour se protéger. Le moteur s'arrête et Pentair Home affiche cette alarme. Lorsque le mécanisme d'entraînement est suffisamment refroidi, il reprend automatiquement son fonctionnement normal et tente d'exécuter le programme demandé.
Thermal Mode (mode thermique)	La pompe fonctionne en mode thermique.	La pompe fonctionne en mode thermique. Le mode thermique est contrôlé par la température interne du mécanisme d'entraînement, et non par la température de l'eau. Il empêche les composants du moteur de geler, mais il ne faut pas uniquement compter sur ce dispositif pour une protection complète du système de filtration contre le gel.

PIÈCES DE RECHANGE



Liste des pièces de la pompe (modèles 1,5 HP)

Article	Description	Amande – N° de pièce	Noir – N° de pièce
1	Couvercle du mécanisme d'entraînement	356214z	356349z
2	Ensemble du compartiment de câblage	356096z	356337z
3	Trousse du contrôleur vierge	356101z	356338z
4	Ensemble du contrôleur à écran tactile	356159z	356348z
5	Protection de l'écran tactile	356099z	356339z
6	Ensemble du panneau de commande des relais	356365z	
7	Antenne	356226z	
-	Raccord à 4 broches, RS-485	8023304	
9	Raccord à 6 broches, panneau de commande des relais	8023306	
10	Vis du contrôleur (x4)	356215z	
11	Ensemble du mécanisme d'entraînement et du matériel pour le mécanisme d'entraînement	356162z	
12	Trousse de matériel pour mécanisme d'entraînement	357865	
13	Fiche de 7/8 po, mécanisme d'entraînement	356219z	
14	Douille de 1 po, basse tension, mécanisme d'entraînement	356320z	
15	Ensemble moteur	356164s	
16	Ensemble du support de moteur (x2)	356167z	
17	Ensemble du pied de moteur	356149z	356341z
18	Ensemble cache-moteur	357867	357868
19	Ensemble du ventilateur à moteur	356232z	
20	Cosse de liaison	356166z	
21	Vis du pied de moteur	356221z	
22	Boulons du moteur (x4)	074165z	
23	Ensemble de la plaque d'étanchéité	356090z	356333z
24	Joint torique de la plaque d'étanchéité	356148z	
25	Joint d'étanchéité de l'arbre	356210s	
26	Roue	356176z	
27	Diffuseur	356155z	
28	Vis du diffuseur (x3)	356213z	
29	Joint torique du diffuseur	356190z	
30	Panier de protection pour crépine	074162z	
31	Ensemble du couvercle	356172z	356368z
32	Joint torique du couvercle	356189z	
33	Ensemble du boîtier de la crépine	356174z	356346z
34	Joint torique du bouchon de vidange	192115z	
35	Bouchon de vidange	071131z	357161z
36	Boulons fixant la plaque d'étanchéité au boîtier de la crépine (x6)	074164z	
-	Ensemble de joints	357871	
-	Trousse de raccords	351157	
-	Joint torique de raccordement	6020018	
-	Ensemble des plaques élévatrices – minces (base A/B)	357833z	
-	Ensemble des plaques élévatrices – épaisses (base C)	357831z	
-	Ensemble des plaques élévatrices – les deux	357832z	

(-) Non illustré

Liste des pièces de la pompe (modèles 3 HP)

Article	Description	Amande – N° de pièce	Noir – N° de pièce
1	Couvercle du mécanisme d'entraînement	356214z	356349z
2	Ensemble du compartiment de câblage	356096z	356337z
3	Trousse du contrôleur vierge	356101z	356338z
4	Ensemble du contrôleur à écran tactile	356159z	356348z
5	Protection de l'écran tactile	356099z	356339z
6	Ensemble du panneau de commande des relais	356365z	
7	Antenne	356226z	
-	Raccord à 4 broches, RS-485	8023304	
9	Raccord à 6 broches, panneau de commande des relais	8023306	
10	Vis du contrôleur (x4)	356215z	
11	Ensemble du mécanisme d'entraînement et du matériel pour le mécanisme d'entraînement	356163z	
12	Trousse de matériel pour mécanisme d'entraînement	357865	
13	Fiche de 7/8 po, mécanisme d'entraînement	356219z	
14	Douille de 1 po, basse tension, mécanisme d'entraînement	356320z	
15	Ensemble moteur	356165s	
16	Ensemble du support de moteur (x2)	356167z	
17	Ensemble du pied de moteur	356149z	356341z
18	Ensemble cache-moteur	357869	357870
19	Ensemble du ventilateur à moteur	357866z	
20	Cosse de liaison	356166z	
21	Vis du pied de moteur	356221z	
22	Boulons du moteur (x4)	074165z	
23	Ensemble de la plaque d'étanchéité	356091z	356345z
24	Joint torique de la plaque d'étanchéité	356173z	
25	Joint d'étanchéité de l'arbre	356210s	
26	Roue	356177z	
27	Diffuseur	356156z	
28	Vis du diffuseur (x3)	356213z	
29	Joint torique du diffuseur	356190z	
30	Panier de protection pour crépine	400007z	
31	Ensemble du couvercle	356172z	356368z
32	Joint torique du couvercle	356189z	
33	Ensemble du boîtier de la crépine	356175z	356347z
34	Joint torique du bouchon de vidange	192115z	
35	Bouchon de vidange	071131z	357161z
36	Boulons fixant la plaque d'étanchéité au boîtier de la crépine (x8)	074164z	
-	Ensemble de joints	357872	
-	Ensemble de raccords de 2 po/2,5 po	410028	
-	Ensemble de raccords de 3 po	410029	
-	Joint torique de raccordement – Diamond Seal	410016z	
-	Ensemble des plaques élévatrices – minces (base A/B)	357833z	

(-) Non illustré

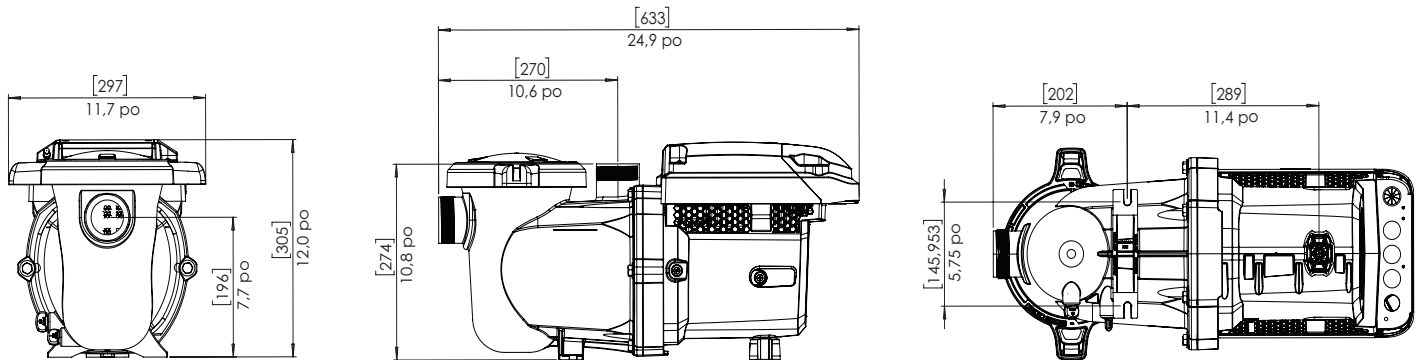
DONNÉES TECHNIQUES

Spécifications techniques (modèles 1,5 HP)

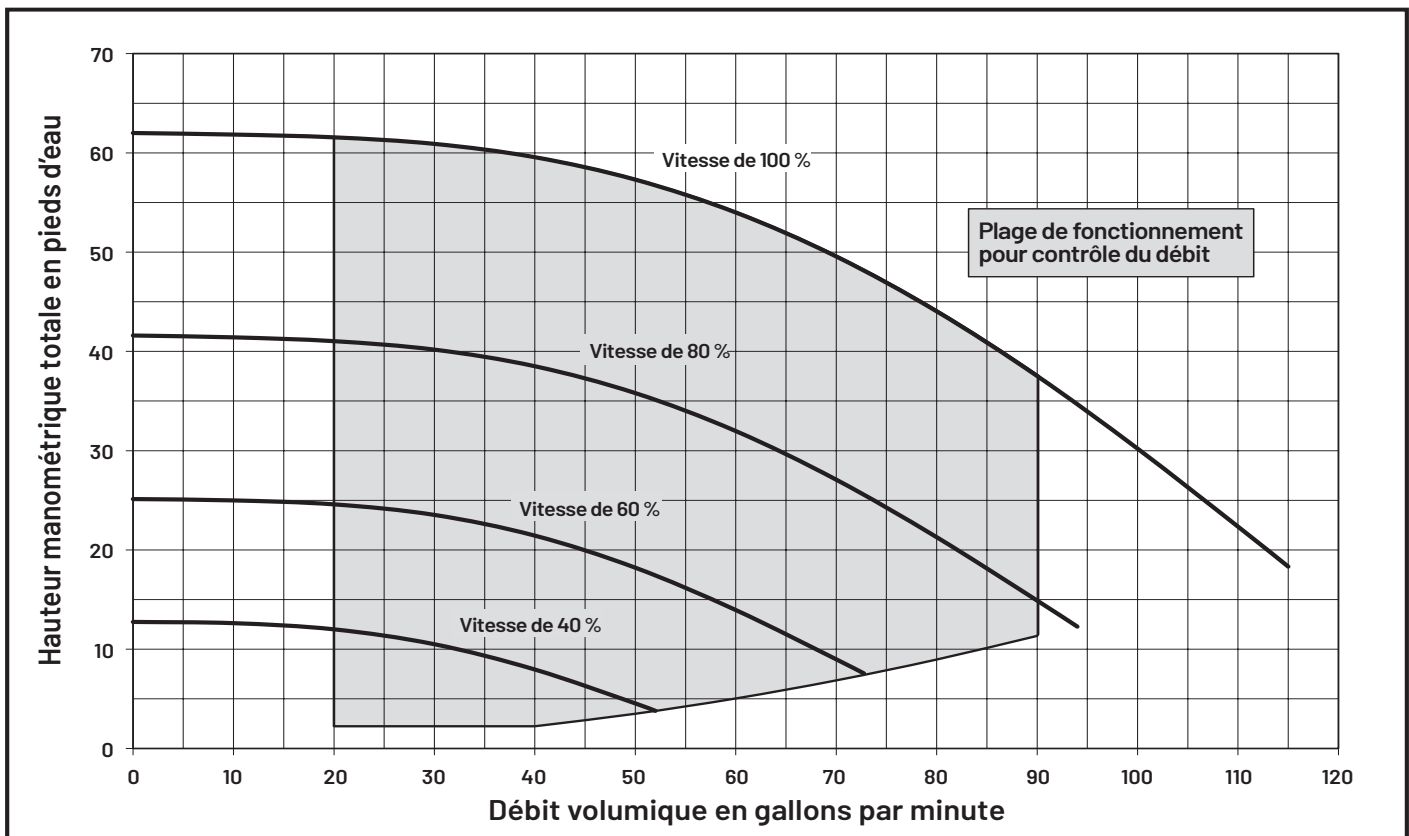
Tension d'entrée nominale	115/208 à 230 VCA
Courant d'entrée	12.0/6.4-5.9 (A)
Fréquence d'entrée	1PH, L1-L2 ou L-N, 50 ou 60 Hz
Watts d'entrée maximum	1 350 W
Puissance maximale sur l'arbre	1,5 HP
Plage de vitesse	400 à 4 000 tr/min

Indice de protection environnementale	NEMA Type 3/IPX5
Plage de conditions ambiantes	
Entreposage	-40 °C à +60 °C (-40 °F à 140 °F)
Utilisation	0 à 50 °C (32 à 122 °F)
Humidité	Relative 0 à 95 % sans condensation

Dimensions de la pompe (modèles 1,5 HP)



Courbes de rendement de la pompe (modèles 1,5 HP)

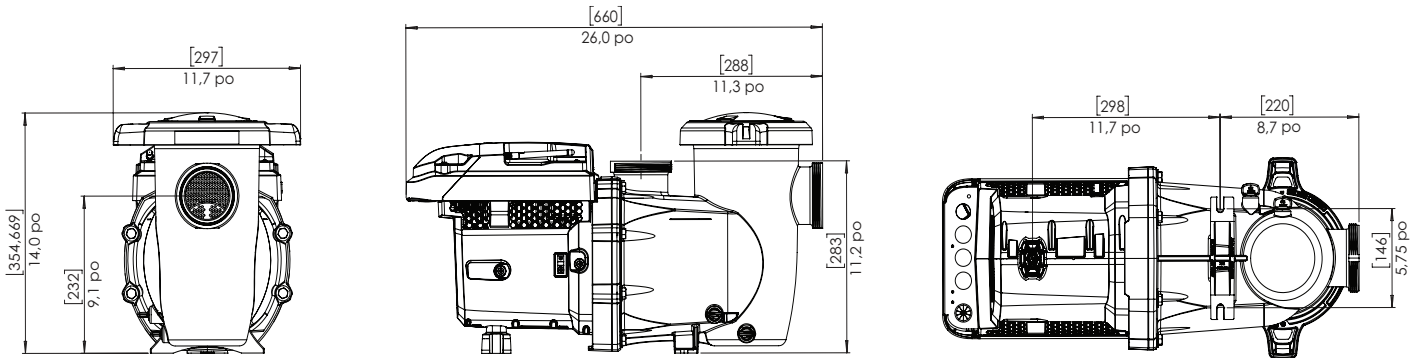


Spécifications techniques (modèles 3 HP)

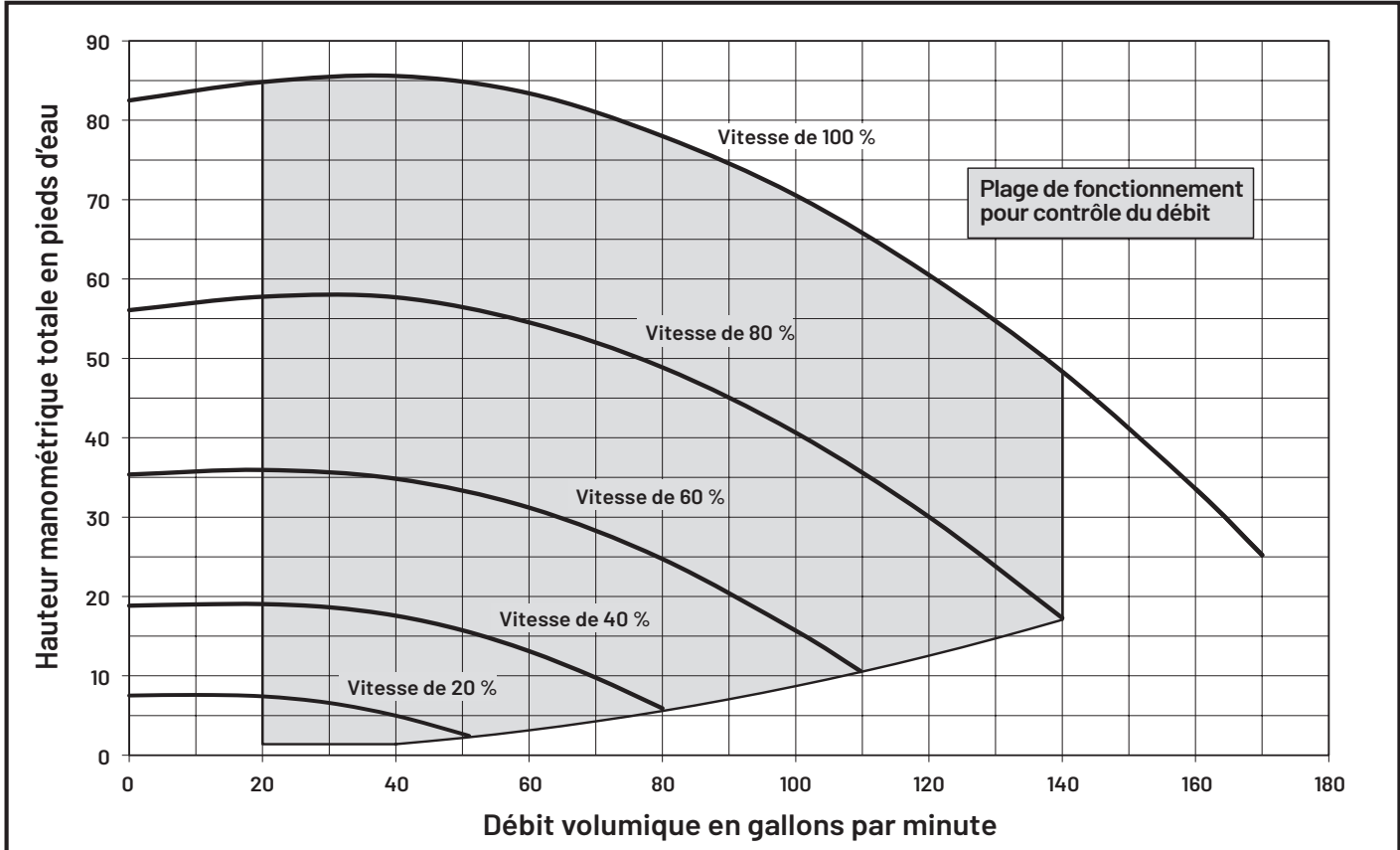
Tension d'entrée nominale	208 à 230 VCA
Courant d'entrée	12.4/11.2 (A)
Fréquence d'entrée	1PH, L1-L2 ou L-N, 50 ou 60 Hz
Watts d'entrée maximum	2 590 W
Puissance maximale sur l'arbre	3,0 HP
Plage de vitesse	450 à 3 450 tr/min

Indice de protection environnementale	NEMA Type 3/IPX5
Plage de conditions ambiantes	
Entreposage	-40 °C à +60 °C (-40 °F à 140 °F)
Utilisation	0 à 50 °C (32 à 122 °F)
Humidité	Relative 0 à 95 % sans condensation

Dimensions de la pompe (modèles 3 HP)



Courbes de rendement de la pompe (modèles 3 HP)





1620 HAWKINS AVE., SANFORD, NC 27330 • 919 566-8000
10951 WEST LOS ANGELES AVE., MOORPARK, CA 93021 • 805 553-5000

Toutes les marques de commerce et tous les logos Pentair indiqués appartiennent à Pentair. Les marques de commerce et les logos déposés et non déposés de tiers appartiennent à leurs propriétaires respectifs. La marque verbale et le logo *Bluetooth*[®] sont des marques déposées de Bluetooth SIG, Inc. aux États-Unis et/ou dans d'autres pays.

© Pentair, 2023. Tous droits réservés. WWW.PENTAIR.COM



N° de pièce 357974 RÉV. C 5/30/23