



# TROUSSE DE NEUTRALISATION DES CONDENSATS POUR ÊTRE UTILISÉ AVEC LE CHAUFFE-PISCINE À HAUT RENDEMENT ETI® 250



## POUR VOTRE SÉCURITÉ, VEUILLEZ LIRE LES INSTRUCTIONS AVANT D'UTILISER CET APPAREIL

Ne pas suivre ces instructions à la lettre pose un risque d'incendie ou d'explosion pouvant causer des dommages matériels, des lésions corporelles ou la mort.

**POUR VOTRE SÉCURITÉ** – Cet appareil doit être installé et entretenu par du personnel autorisé et qualifié en installation de chauffe-piscine pour piscines et spas. Une installation ou une utilisation incorrecte peut créer du monoxyde de carbone, un incendie ou une explosion et des gaz de combustion qui peuvent causer de graves blessures, des dommages matériels ou la mort. Pour les installations intérieures, comme mesure de sécurité supplémentaire, Pentair recommande fortement l'installation de **détecteurs de monoxyde de carbone** appropriés à proximité de l'appareil et dans tout espace adjacent occupé. Une installation ou une utilisation incorrecte annulera la garantie.



**Risque de dommage à l'appareil.** L'entrée et la sortie de la trousse de neutralisation doivent se trouver à une altitude inférieure à celle du tuyau d'évacuation des condensats de l'appareil.

**Ne laissez pas les gaz de combustion s'échapper à travers la trousse de neutralisation.** Tous les tuyaux d'évacuation des condensats doivent être munis d'un siphon pour éviter les fuites de gaz de combustion. Une fuite de gaz de combustion peut entraîner des lésions corporelles ou la mort par monoxyde de carbone.

**Le raccordement à l'appareil et à la trousse de neutralisation doit être installé de manière à ce qu'il n'y ait pas de reflux de condensats dans l'appareil.**

## POUR VOTRE SÉCURITÉ

### QUE FAIRE SI VOUS SENTEZ DU GAZ

- N'essayez pas d'allumer un appareil.
- Ne touchez à aucun interrupteur électrique. N'utilisez aucun téléphone dans l'immeuble.
- Appelez immédiatement le fournisseur de gaz à partir du téléphone d'un voisin. Suivez les instructions du fournisseur de gaz.
- S'il est impossible de joindre le fournisseur de gaz, appeler le service d'incendie.

NE RANGEZ PAS et n'utilisez pas d'essence ou d'autres vapeurs ou de liquides inflammables à proximité de cet appareil ou de tout autre appareil.

Soutien technique Pentair  
8 h à 20 h (HNE) — 8 h à 17 h (HNP)  
Téléphone : 800 831-7133 — [www.pentair.com](http://www.pentair.com)

## Service à la clientèle et soutien technique Pentair

8 h à 20 h (HNE) — 8 h à 17 h (HNP)

Téléphone : 800 831-7133 – Télécopieur : 800 284-4151 — [www.pentair.com](http://www.pentair.com)

### **LE CHAUFFE-PISCINE ETi 250 DOIT ÊTRE ENTRETENU PAR UN TECHNICIEN PROFESSIONNEL, QUALIFIÉ DANS L'INSTALLATION DE CHAUFFE-PISCINE.**

Pentair recommande fortement que tous les événements, les tuyaux et les systèmes d'évacuation soient initialement et périodiquement testés pour vérifier leur bon fonctionnement. Un tel test peut être réalisé au moyen d'un détecteur de monoxyde de carbone à main ou en consultant un professionnel du gaz. Un chauffe-piscine et un chauffe-spa doivent être utilisés conjointement avec un détecteur de monoxyde de carbone installé à proximité du chauffe-piscine. Les détecteurs de monoxyde de carbone doivent être inspectés régulièrement pour vérifier qu'ils fonctionnent correctement et offrent une sécurité continue. Un détecteur de monoxyde de carbone brisé ou qui fonctionne mal doit être remplacé immédiatement.

## **IMPORTANT!**

### **Renseignements généraux sur le chauffe-piscine à condensation Pentair ETi® 250**

Le chauffe-piscine Pentair ETi® 250 est un appareil à condensation. En cours de fonctionnement, les gaz de combustion du chauffe-piscine produiront du condensat qui doit être vidangé adéquatement. *Remarque : Le pH du condensat se situe entre 3,1 et 4,2. Pentair recommande de neutraliser les condensats afin d'éviter d'éventuels dommages au système de drainage et de se conformer aux autorités locales en matière d'eau, le cas échéant.* Pour neutraliser le condensat, utiliser une trousse de neutralisation des condensats en option (n° de pièce 476375). La purge à condensat doit être installée de manière à en éviter l'accumulation. Lorsqu'une pompe à condensat n'est pas utilisée, les tuyaux doivent être inclinés vers le bas en permanence vers le drain, sans spirale.

### **Fonctionnement du chauffe-piscine Pentair ETi® 250 dans des conditions de gel**

Le chauffe-piscine ETi 250 est conçu pour fonctionner à l'extérieur dans des conditions de non-gel. Lors de fonctionnement dans des conditions de gel, le condensat peut geler dans le tuyau d'évacuation du condensat ou dans la cartouche de neutralisation du condensat, entraînant l'arrêt du chauffe-piscine en raison du blocage dans le tuyau d'évacuation. Le chauffe-piscine affichera alors ERR CFS (CFS – INTERRUPTEUR À FLOTTEUR DE CONDENSAT). Lorsque CFS est affiché sur le panneau de commande ACL, le chauffe-piscine ne fonctionnera pas jusqu'à ce que le boyau d'évacuation du condensat soit débloqué et que l'écran n'affiche plus le code CFS. De plus, les composants du système de condensat du chauffe-piscine peuvent être endommagés par la glace qui se forme sur (ou à l'intérieur) la conduite du condensat.

### **Réduire le risque de gel du tuyau d'évacuation du condensat lors de l'utilisation du chauffe-piscine Pentair ETi® 250 dans des conditions de gel (Remarque : les dommages attribuables au gel ne sont pas couverts par la garantie.)**

Afin de réduire les risques de blocage du tuyau d'évacuation des condensats lorsque l'ETi 250 est utilisé dans des conditions de gel, **Pentair recommande l'utilisation de câbles chauffants NVENT RAYCHEM FROSTGUARD ou des câbles semblables.** Il s'agit d'une solution facile à utiliser, prête à l'emploi, conçue pour prévenir le gel des tuyaux dans un large éventail d'applications. Les câbles chauffants NVENT RAYCHEM FROSTGUARD ou des câbles semblables sont offerts en différentes longueurs et ont une connexion électrique à trois broches à une extrémité. Ils sont conçus pour fonctionner avec des tuyaux en plastique. Pour fonctionner efficacement, le câble chauffant doit être fixé au tuyau d'évacuation des condensats et au neutralisant des condensats, et une isolation pour tuyaux doit être placée autour du câble chauffant, du tuyau d'évacuation des condensats et du neutralisant des condensats **Voir la Figure 1 à la page 4.** L'épaisseur de l'isolation nécessaire varie en fonction des niveaux de gel auxquels le chauffe-piscine sera exposé. Les câbles chauffants NVENT RAYCHEM FROSTGUARD sont offerts chez de nombreux fournisseurs et distributeurs de matériel de plomberie. Veuillez suivre les instructions fournies avec les câbles chauffants. Même si des câbles chauffants sont installés sur le tuyau d'évacuation des condensats et le neutralisant des condensats pendant les périodes de gel, Pentair recommande également à l'opérateur de les vérifier régulièrement pour s'assurer qu'il n'y a pas d'accumulation de glace. Assurez-vous d'inspecter le tuyau d'évacuation des condensats, le neutralisant de condensats, et surtout la sortie d'évacuation où de la glace ou des glaçons peuvent se former. *Remarque : Les dommages à l'équipement attribuables au gel ne sont pas couverts par la garantie.)*

# INSTRUCTIONS D'INSTALLATION

**REMARQUE : Vérifiez la réglementation auprès de votre service des eaux local concernant l'évacuation du condensat traité vers le tuyaux d'évacuation ou le système d'égouts.**

Le raccordement à l'appareil et à la trousse de neutralisation des condensats (N° de pièce 476375) doit être installé pour éviter tout refoulement des condensats dans l'appareil.

- Les raccordements à l'appareil et à la trousse de neutralisation doit être installé pour éviter tout refoulement des condensats dans l'appareil.
- L'entrée de la capsule comprend une prise de raccordement central et le raccord de sortie est excentré.
- Fixez la capsule de neutralisation sur le mur ou au sol en la sécurisant avec les supports fournis.

Montez la capsule en position horizontale (méthode de montage préférée); tournez le tube de façon à ce que la sortie soit à son point le plus haut. **Voir les Figures 1 et 2 à la page 4.**

1. Connectez les tuyaux résistant à la corrosion et fixez-les au sol pour les prévenir de bouger. Si la circulation présente un risque, installez une protection pour empêcher tout mouvement ou dommage.
2. Ne faites pas passer la conduite de condensat par toute zone exposée au gel.
3. Fixez selon le diagramme d'installation. **Remarque : Tout raccordement fourni avec le condensat de neutralisation (NC-1S) doit être installé après le purgeur. Le NC-1S élèvera le pH du condensat à un niveau plus neutre avant qu'il ne soit évacué vers le tuyau d'évacuation.**
5. Assurez-vous que le condensat s'écoule librement du tuyau d'évacuation de l'appareil vers la capsule puis vers l'évacuation. Utilisez des bandelettes d'analyse du pH pour piscine afin de vérifier l'efficacité du neutralisant. L'accès à la décharge est nécessaire pour un entretien correct.

**Remarque : Si aucun moyen de vidange par gravité est offert, installez une pompe d'élimination du condensat conçue pour une utilisation avec des chaudières et des fournaies. La pompe de condensat doit être équipée d'une commande de niveau d'eau pour empêcher l'appareil de fonctionner en cas d'une défaillance.**

## Utilisation

- Le condensat de l'appareil s'écoulera à travers le neutralisant, augmentant ainsi le pH du condensat à un niveau qui aidera à prévenir la corrosion du drain domestique et du réseau d'égouts public.

## Entretien

- Surveillez régulièrement le niveau du neutralisant dans la capsule. Chaque année, vérifiez le niveau de pH à la sortie de la trousse de neutralisation et utilisez une bandelette d'analyse du pH appropriée ou un pH-mètre électronique pour obtenir une mesure précise. Le neutralisant doit être remplacé lorsque le niveau de pH descend en dessous du niveau minimum autorisé par le service des eaux local.

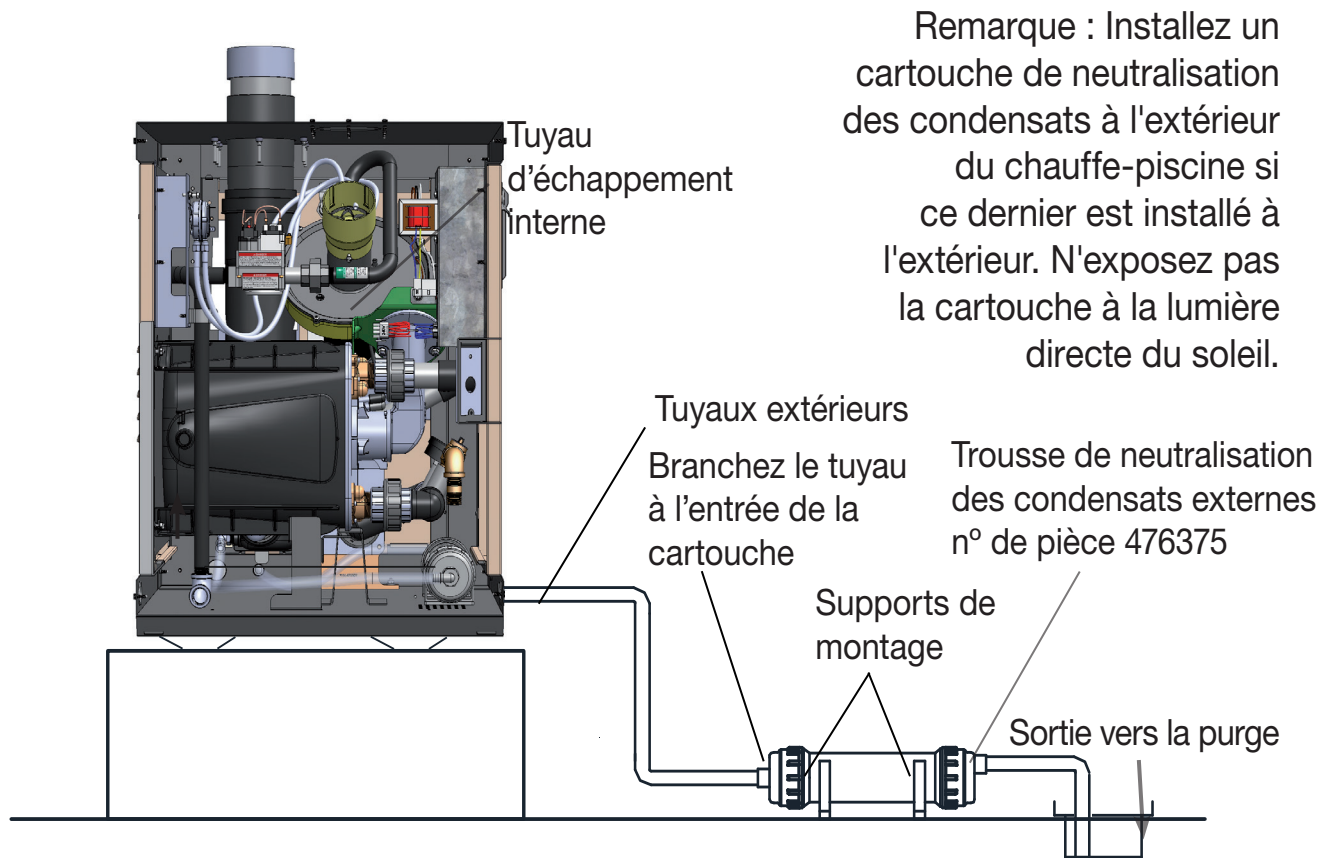


Figure 1. Cartouche de neutralisation externe pour l'installation intérieure du chauffe-piscine

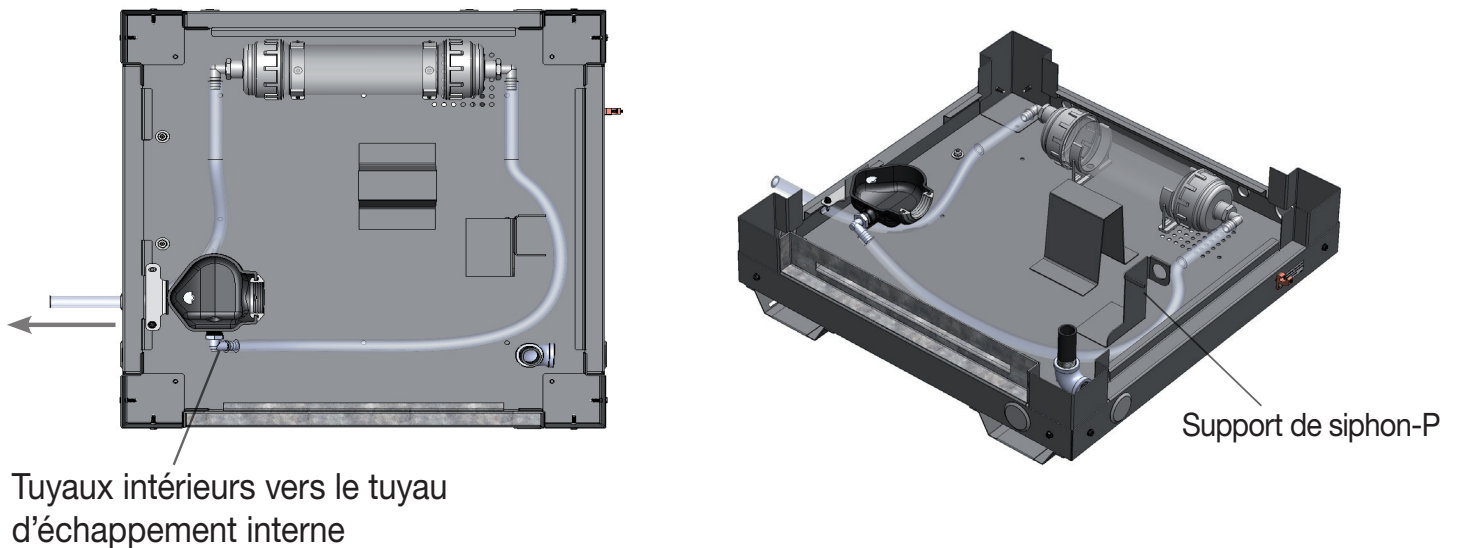


Figure 2. Cartouche de neutralisation interne installée à la base du chauffe-piscine pour l'installation extérieure

---

## Remarques

## Remarques

---

## Remarques



1620 HAWKINS AVE., SANFORD, NC 27330 • 919 566-8000  
10951 WEST LOS ANGELES AVE., MOORPARK, CA 93021 • 805 553-5000  
Soutien technique : 800 831-7133  
[www.pentair.com](http://www.pentair.com)

Toutes les marques de commerce et tous les logos Pentair indiqués sont la propriété de Pentair Inc. ou de ses filiales mondiales aux États-Unis et dans d'autres pays. Les marques de commerce et les logos de tiers, déposés et non, sont la propriété de leurs propriétaires respectifs.

© Pentair, 2022. Tous droits réservés. Ce document peut faire l'objet de modifications sans préavis.



N° 476455.A 04/2022