



# PROWLER® 930W

ROBOT NETTOYEUR DE PISCINE CREUSÉE



## GUIDE D'INSTALLATION ET D'ENTRETIEN

IMPORTANTES CONSIGNES DE SÉCURITÉ  
LISEZ ET SUIVEZ TOUTES LES INSTRUCTIONS  
CONSERVEZ CES INSTRUCTIONS

Translated versions of this manual are available online at/La versión en español de este manual del producto, se puede encontrar en línea a/La version française de ce manuel est accessible à :  
[www.pentair.com/prowler-930w](http://www.pentair.com/prowler-930w)



# CONSIGNES DE SÉCURITÉ IMPORTANTES



## Remarque importante :

À l'installateur : Ce guide contient des renseignements importants sur l'installation, le fonctionnement et l'utilisation sécuritaire de ce produit. Ces renseignements doivent être remis au propriétaire ou à l'utilisateur de cet équipement après l'installation du nettoyeur de piscine.

À l'utilisateur : Ce manuel contient des renseignements importants qui vous aideront à utiliser et à entretenir ce nettoyeur de piscine. Veuillez le conserver pour vous y référer ultérieurement. Consultez Pentair pour toute question concernant cet équipement.



Avant d'installer ce produit, lire et suivre l'ensemble des instructions et avertissements compris avec le produit.

Le non-respect des avertissements et consignes de sécurité peut entraîner des blessures graves, le décès ou des dommages à la propriété. Composer le 800 831-7133 pour obtenir gratuitement des exemplaires supplémentaires de ces instructions.

## Sécurité et renseignements à l'intention du consommateur

Ces nettoyeurs de piscine sont conçus et fabriqués pour assurer des années de fonctionnement fiable et sécuritaire lorsqu'ils sont installés, utilisés et entretenus conformément aux instructions de ce manuel. Dans tout le manuel, les avertissements et les consignes de sécurité sont mis en évidence par le symbole « ⚠ ». S'assurer de lire et de respecter tous les avertissements et consignes.



un électricien qualifié si vous ne pouvez pas vous assurer que la prise avec mise à la terre est protégée par un DDF.

### RISQUE DE CHOC ÉLECTRIQUE OU D'ÉLECTROCUTION.

Branchez cet appareil uniquement à une prise avec mise à la terre protégée par un disjoncteur différentiel de fuite à la terre (DDFT). Faites appel à



ou s'enrouler autour d'eux, ce qui pourrait entraîner la noyade.

**SUCCION DANGEREUSE.** Ne jouez pas avec le nettoyeur ni le tuyau, et ne les appliquez pas sur le corps. Il risque de happer et d'arracher des cheveux ou des parties du corps. Le tuyau peut faire trébucher les nageurs



Ne faites pas fonctionner le robot nettoyeur lorsque des personnes nagent dans la piscine. Le tuyau peut faire trébucher les nageurs ou s'enrouler autour d'eux, ce qui pourrait entraîner la noyade.



Gardez le robot nettoyeur de piscine hors de la portée des personnes à capacités physiques, sensorielles ou mentales réduites, et ne laissez pas des personnes inexpérimentées ou qui ne possèdent pas les connaissances nécessaires l'utiliser sans une supervision appropriée et une compréhension adéquate des instructions.



Pour réduire le risque de choc électrique, n'utilisez pas de rallonge pour brancher l'unité à l'alimentation électrique.



Pour éviter tout danger, un câble d'alimentation d'origine doit être utilisé en tout temps, et remplacé au besoin par un technicien qualifié.



Débranchez l'alimentation principale quand vous procédez à un examen du robot nettoyeur de la piscine.



Gardez le robot nettoyeur de piscine hors de portée des enfants.



Ce produit contient un produit chimique considéré par l'État de la Californie comme pouvant causer des cancers, des malformations congénitales ou d'autres problèmes au système reproductif.



Pour éviter des blessures aux mains, l'opérateur doit tenir ses mains éloignées du mécanisme d'entraînement.



Placez le bloc d'alimentation à 12 pieds (3,5 m) au moins du bord de la piscine lorsque vous utilisez l'appareil.



N'entrez pas le cordon. Placez le cordon de façon à réduire les dommages pouvant être causés par des tondeuses à gazon, des taille-haies et d'autres appareils.



Lorsque vous soulevez le robot nettoyeur de piscine, prenez garde de ne pas vous blesser le dos.

## Renseignements généraux relatifs à l'installation

### Déclaration de la FCC

REMARQUE : Cet équipement a été testé et jugé conforme aux limites définies pour un dispositif numérique de classe B, conformément à la partie 15 de la réglementation FCC. Ces limites sont conçues pour fournir une protection raisonnable contre les interférences nuisibles dans une installation résidentielle. Cet équipement génère, utilise et peut émettre des fréquences radio, et garanti qu'aucune interférence ne se produira s'il est installé et utilisé conformément aux instructions. Si cet équipement produit des interférences nuisibles à la réception radiophonique et télévisée – ce qui peut être déterminé en allumant et éteignant l'équipement – il est recommandé à l'utilisateur d'essayer de corriger l'interférence au moyen de l'une ou plusieurs des mesures suivantes :

- Réorientez ou déplacez l'antenne réceptrice.
- Augmentez la distance entre l'équipement et le récepteur.
- Branchez l'équipement à une prise de courant sur un circuit différent de celui auquel le récepteur est branché.
- Consultez le détaillant ou un technicien radio/TV expérimenté pour obtenir de l'aide.

Des changements ou modifications de cet équipement non expressément approuvés par la partie responsable de la conformité (Pentair) pourraient faire perdre à l'utilisateur l'autorisation d'utiliser cet équipement.

# CONSIGNES DE SÉCURITÉ IMPORTANTES

## Liste de vérification pour la préinstallation

Avant d'installer votre nettoyeur, passez en revue tous les avertissements et renseignements relatifs à la sécurité figurant dans ce guide et assurez-vous de bien les comprendre. Le non-respect de ces instructions ou une installation inadéquate du nettoyeur pourrait causer des dommages à la finition de la piscine ou au revêtement en vinyle. Pentair décline toute responsabilité à l'égard des réparations ou remplacements de ces structures ou composants de la piscine du client.

### Avant d'installer le nettoyeur dans une piscine avec revêtement en vinyle :

Vérifiez le revêtement de près pour détecter d'éventuels signes de détérioration ou de dommages attribuables à l'âge, aux produits chimiques, à des dommages aux parois de la piscine, etc. Si vous détectez des dommages, demandez à un spécialiste des piscines qualifié de procéder à toutes les réparations nécessaires. En outre, si des pierres, des racines, etc. se trouvent sous le revêtement, enlevez-les avant d'installer le nettoyeur.

### Avant d'installer le nettoyeur dans une piscine en gunité ou une piscine partiellement ou complètement carrelée :

Réparez les carreaux décollés et resserrez tous les anneaux de luminaires mal fixés.

### Avant d'installer le nettoyeur, nettoyez votre système de filtre :

Veillez à bien laver le filtre, ainsi qu'à effectuer un lavage à contre-courant, un rinçage et un vidage de tous les paniers. Le système doit être propre pour que le nettoyeur fonctionne correctement et qu'il atteigne toutes les zones de la piscine.

### Avant d'installer le nettoyeur, comprenez le champ d'application du nettoyeur :

Le nettoyeur est conçu pour débarrasser votre piscine des débris en quatre à six heures environ. Il peut mettre moins de temps, en fonction de la taille de la piscine. Le nettoyeur n'a pas été conçu pour nettoyer automatiquement des escaliers, des sorties de piscine, ou pour travailler sous une toile solaire. Il n'a pas été conçu non plus pour effectuer le nettoyage initial d'une nouvelle piscine ou pour l'ouverture de votre piscine en début de saison.

### APRÈS l'installation du nettoyeur, assurez-vous que le nettoyeur fonctionne correctement :

Le nettoyeur peut nécessiter quelques réglages mineurs pour assurer son fonctionnement optimal et éviter des dommages à la finition de la piscine. Certains modèles de revêtement en vinyle sont particulièrement sensibles à l'usure de la surface, à l'effacement des motifs, au frottage de l'encre ou aux graves éraflures sur les motifs causées par des objets entrant en contact avec la surface en vinyle, y compris les nettoyeurs de piscine automatiques. Pentair n'est pas responsable de l'effacement de motifs, des abrasions ou des marques sur les revêtements en vinyle.

## Exonération de responsabilité À propos de votre piscine et du nettoyeur

Une multitude de facteurs contribuent à la vie de votre piscine. Ces robots nettoyeurs de piscine sont des produits très passifs qui n'auront pas d'incidence sur la vie de votre piscine.

Sachez qu'avec le temps, la détérioration, la décoloration et la fragilisation de n'importe quelle finition de piscine peuvent être causées séparément par, ou en combinaison avec, l'âge, un déséquilibre chimique de l'eau de la piscine, une installation inadéquate et d'autres facteurs. Les robots nettoyeurs de piscine ne vont pas décoller ou user un « bon » revêtement de piscine. En fait, c'est l'inverse : c'est plutôt le revêtement de piscine qui finira par provoquer l'usure du nettoyeur.

La situation est la même pour les piscines creusées dotées d'un revêtement en vinyle, car les revêtements en vinyle sont également abimés par l'environnement et des facteurs tels que la chimie de l'eau de la piscine, la lumière du soleil et les abords de la piscine. C'est pourquoi avec le temps le vinyle peut devenir friable et cassant. De plus, les piscines avec revêtement en vinyle sont conditionnées par la qualité de l'exécution, la composition et l'installation du revêtement et la qualité de l'exécution et de la construction des murs de soutènement et du fond de la piscine. Tous ces facteurs peuvent contribuer à la défaillance du revêtement. L'existence de ces types de problèmes dans votre piscine n'est pas attribuable à l'utilisation ou au fonctionnement du nettoyeur. Le fabricant décline toute responsabilité à l'égard des réparations ou du remplacement de ces structures ou composants de la piscine du client.

Le propriétaire de la piscine doit assumer l'entière responsabilité à l'égard de l'état et de l'entretien de la surface de la piscine, de l'eau et du bord de la piscine.

# CONSERVEZ CES INSTRUCTIONS

# SERVICE À LA CLIENTÈLE/SOUTIEN TECHNIQUE

---

Pour toute question concernant la commande de pièces de rechange et les produits pour piscine Pentair, veuillez utiliser les coordonnées suivantes :

## SERVICE À LA CLIENTÈLE (de 8 h à 16 h 30 – heures de l'Est et du Pacifique)

Téléphone : 800 831-7133

Télécopieur : 800 284-4151

## SOUTIEN TECHNIQUE

### Sanford, Caroline du Nord (de 8 h à 16 h 30, heure de l'Est)

Téléphone : 919 566-8000

Télécopieur : 919 566-8920

### Moorpark, Californie (de 8 h à 16 h 30, heure du Pacifique)

Téléphone : 805 553-5000 (poste 5591)

Télécopieur : 805 553-5515

## SITE WEB

Consultez le site [www.pentair.com](http://www.pentair.com) pour obtenir des renseignements sur les produits Pentair.

# TABLE DES MATIÈRES

---

<b>Importantes consignes de sécurité</b> .....	<b>i</b>	<b>Dépannage</b> .....	<b>11</b>
<b>Installation</b> .....	<b>1</b>	<b>Pièces de rechange</b> .....	<b>12</b>
Aperçu	1	Illustration des pièces	12
Composants du nettoyeur	1	Nomenclature des pièces	13
Caractéristiques du nettoyeur	1		
Configuration initiale	1		
Assemblage du chariot	3		
<b>Entretien</b> .....	<b>5</b>		
Retirer le nettoyeur de la piscine	5		
Nettoyage des paniers filtres	6		
Nettoyage des tamis du filtre	7		
Nettoyer la roue	8		
Ranger le nettoyeur	9		
Journal d'entretien	10		



## Aperçu

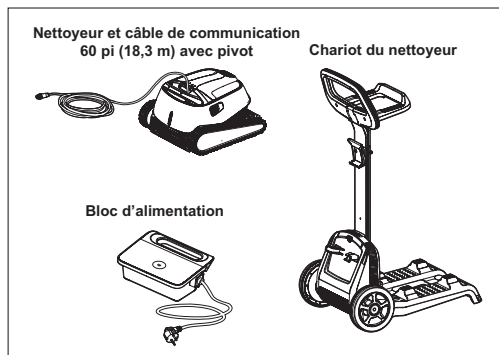
Les robots nettoyeurs de piscine creusée Prowler® 930W sont conçus pour nettoyer les parois et le fond, aspirer les matières en suspension et filtrer l'eau de votre piscine creusée. Avant d'utiliser ce produit, lisez et suivez toutes les consignes de sécurité des pages i et ii.

### Composants du nettoyeur :

- Nettoyeur et câble de communication 60 pi (18,3 m) avec pivot
- Bloc d'alimentation
- Chariot du nettoyeur

### Caractéristiques du nettoyeur :

- Minuterie hebdomadaire
- Nettoyage des parois et de la ligne d'eau
- Panier de filtration à chargement par le haut
- Nettoyage rapide
- Démarrage retardé
- Connectivité Wi-Fi
- Application Pentair pour téléphones intelligents



## Configuration initiale

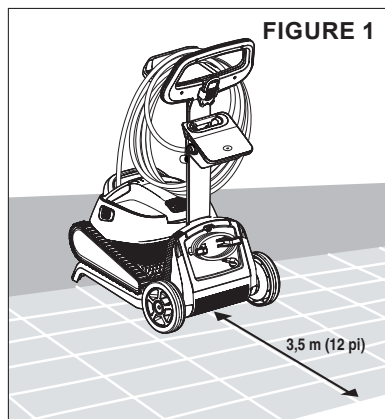
Avant d'utiliser le nettoyeur pour la première fois, suivez la procédure ci-dessous :

### ÉTAPE 1 :

#### Mise en place du chariot

Le nettoyeur est livré avec un chariot qui doit être assemblé avant de procéder aux étapes suivantes. Consultez la section *Assemblage du chariot* à la page 3 pour les instructions d'assemblage.

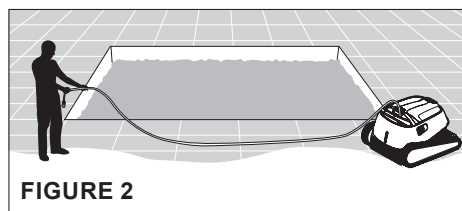
Placez le chariot et le bloc d'alimentation à au moins 12 pieds (3,5 m) du bord de la piscine. Voir **Figure 1**.



### ÉTAPE 2 :

#### Dérouler le câble de communication

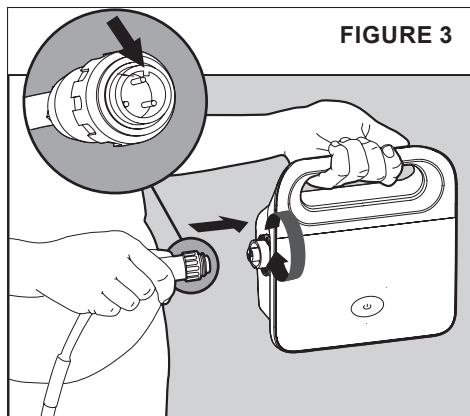
Déroulez le câble de communication et étendez-le complètement de façon à ce qu'il n'y ait pas de pliures. Voir **Figure 2**.



**ÉTAPE 3 :****Brancher l'alimentation électrique au nettoyeur**

Branchez le câble de communication au bloc d'alimentation.

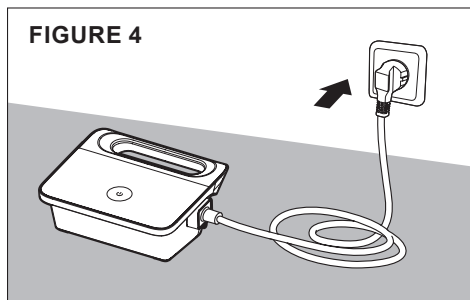
Assurez-vous que l'encoche du connecteur est bien alignée avec la rainure correspondante dans la prise du bloc d'alimentation. Serrez l'écrou du câble dans le sens des aiguilles d'une montre pour fixer le câble. Voir **Figure 3**.

**FIGURE 3****ÉTAPE 4 :****Brancher le bloc d'alimentation à la source d'alimentation**

Branchez le bloc d'alimentation à la source/prise électrique. Voir **Figure 4**.

**⚠ AVERTISSEMENT RISQUE DE CHOC ÉLECTRIQUE OU D'ÉLECTROCUTION :** Branchez cet appareil uniquement à une prise avec mise à la terre protégée par un disjoncteur différentiel de fuite à la terre (DDFT). Faites appel à un électricien qualifié si vous ne pouvez pas vous assurer que la prise avec mise à la terre est protégée par un DDFT.

**⚠ AVERTISSEMENT** Pour réduire le risque de choc électrique, n'utilisez pas de rallonge lorsque vous branchez l'unité à l'alimentation électrique; installez une prise de courant à un endroit approprié.

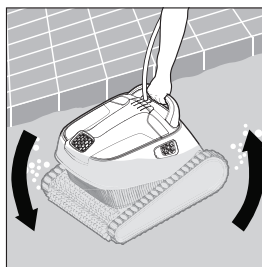
**FIGURE 4****ÉTAPE 5 :****Placer le nettoyeur dans la piscine**

**⚠ ATTENTION** Ne faites pas fonctionner le nettoyeur de piscine s'il n'est pas entièrement immergé dans l'eau. Le fonctionnement du nettoyeur hors de l'eau causera immédiatement de graves dommages au nettoyeur et aura pour effet d'annuler la garantie. Ne laissez pas le nettoyeur dans la piscine en permanence. N'oubliez jamais de couper l'alimentation électrique en plaçant l'interrupteur du bloc d'alimentation en position « ARRÊT » et débranchez-le de la prise avant de sortir le nettoyeur de la piscine.

1. Assurez-vous que le bloc d'alimentation est placé à au moins 12 pieds (3,7 m) du bord de la piscine.
2. Descendez le nettoyeur dans la piscine en le tenant par la poignée (voir **Figure 5**).

**Remarque :** Ne descendez jamais le nettoyeur dans la piscine en le tenant par le câble de communication. Vous feriez subir au câble une tension inutile qui risquerait d'endommager le nettoyeur.

3. Inclinez doucement le nettoyeur d'un côté vers l'autre ou retournez-le à l'envers pour libérer l'air emprisonné. Voir **Figure 5**.

**FIGURE 5**

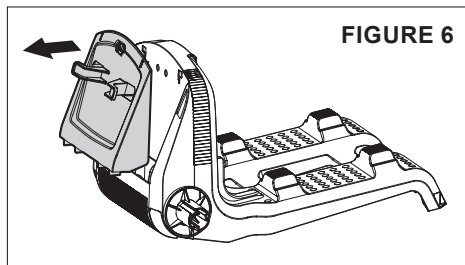
## Assemblage du chariot

Pour assembler le chariot, suivez les instructions ci-dessous :

### ÉTAPE 1 :

Retirez le support du câble de communication

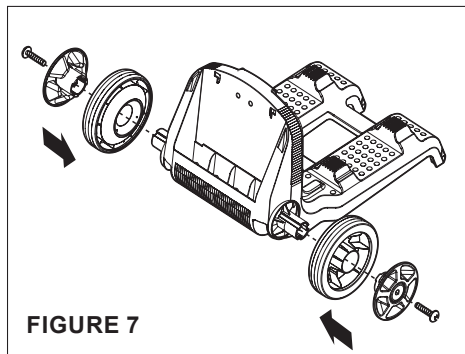
1. Tout en maintenant le châssis du chariot en place, tirez sur le haut du support du câble de communication jusqu'à ce qu'il se déloge. Voir **Figure 6**.
2. Mettez la pièce de côté. Elle sera réinstallée à l'étape 4.



### ÉTAPE 2 :

Installez les roues

1. À l'aide de deux des vis cruciformes les plus courtes fournies avec le chariot, fixez les deux roues du chariot au châssis. Voir **Figure 7**.



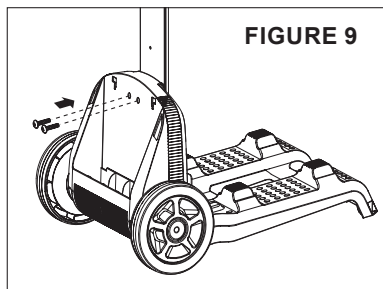
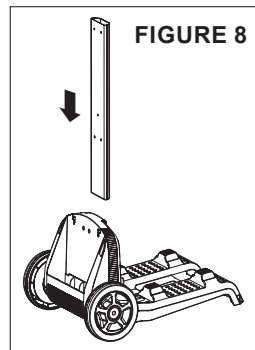
### ÉTAPE 3 :

Installez le support de la poignée

1. Faites glisser le support de la poignée dans la partie supérieure du châssis, puis enfoncez-le fermement en place. Voir **Figure 8**.

**Remarque :** Le support de la poignée s'ajuste étroitement dans le châssis et il peut être nécessaire d'appliquer une certaine force. Assurez-vous que le support est bien en place dans le châssis, sans quoi les vis de fixation ne s'aligneront pas correctement.

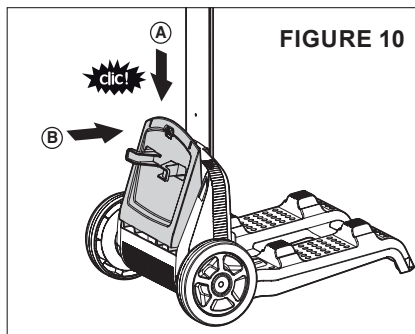
2. À l'aide de deux des vis cruciformes les plus courtes fournies avec le chariot, fixez le châssis au support de la poignée. Voir **Figure 9**.



### ÉTAPE 4 :

Réinstallez le support du câble de communication

1. Faites glisser le bas du support du câble de communication sur l'avant du châssis.
2. Tout en maintenant le châssis en place, appuyez sur la partie supérieure du support de câble jusqu'à ce qu'il s'enclenche en place avec un déclic. Voir **Figure 10**.



## ÉTAPE 5 : Installez la poignée

1. Insérez la poignée dans le support de la poignée. Voir **Figure 11**.
2. Enfoncez la poignée dans le support le plus profondément possible.

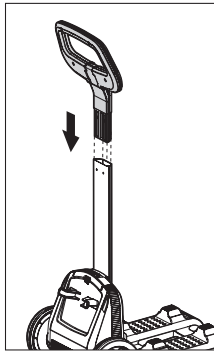


FIGURE 11

## ÉTAPE 6 Installez l'attache du bloc d'alimentation

1. À l'aide des deux vis cruciformes les plus longues, de deux rondelles et de deux écrous de 5/16 po (8 mm) fournis avec le chariot, fixez l'attache du bloc d'alimentation au support de la poignée. Voir **Figure 12**.

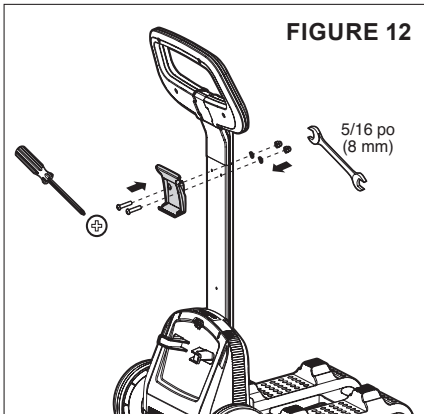


FIGURE 12

## ÉTAPE 7 : Installez le support du câble d'alimentation

1. À l'aide des deux dernières vis cruciformes les plus courtes, fixez le support du câble d'alimentation à la poignée du chariot. Voir **Figure 13**.

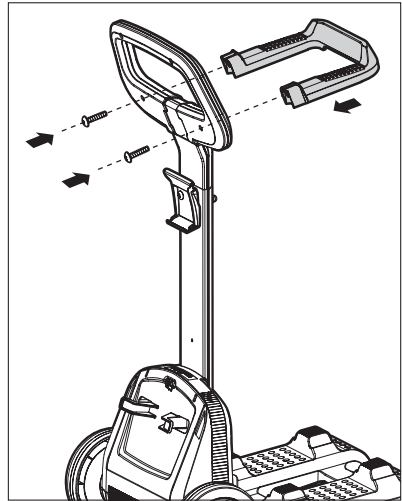


FIGURE 13

## ÉTAPE 8 : Fixez le bloc d'alimentation au chariot

1. Accrochez la poignée du bloc d'alimentation sur le rebord supérieur de l'attache du bloc d'alimentation. Voir **Figure 14 (A)**.
2. Inclinez le bloc d'alimentation vers le support de la poignée jusqu'à ce que le bloc d'alimentation s'enclenche dans le bord inférieur de l'attache du bloc d'alimentation. Voir **Figure 14 (B)**.

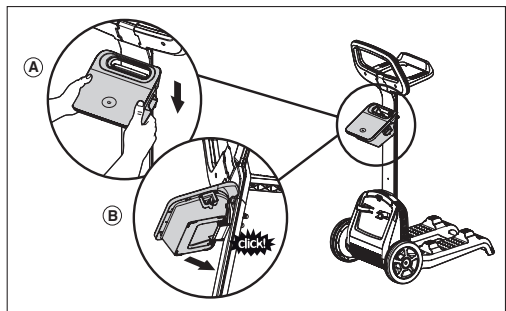


FIGURE 14



**AVERTISSEMENT** Avant de procéder à l'entretien du nettoyeur, assurez-vous que le bloc d'alimentation du nettoyeur est en position « ARRÊT » et qu'il est débranché de la source/prise de courant. Des pièces en mouvement risquent de provoquer des blessures aux mains ou aux doigts si le nettoyeur se remet accidentellement en marche pendant l'entretien.

## Retirer le nettoyeur de la piscine

Le nettoyeur s'éteint automatiquement à la fin d'un cycle de nettoyage. Suivez les étapes ci-dessous pour retirer le nettoyeur de la piscine.

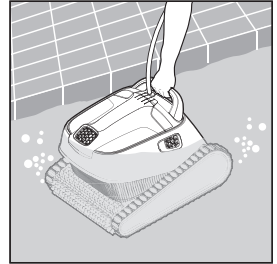


**ATTENTION** Avant de retirer le nettoyeur de la piscine, assurez-vous que le bloc d'alimentation est en position « ARRÊT » et qu'il est débranché de la source/prise de courant. Le fonctionnement du nettoyeur hors de l'eau causera immédiatement de graves dommages au nettoyeur et aura pour effet d'annuler la garantie. Ne laissez pas le nettoyeur dans la piscine en permanence.

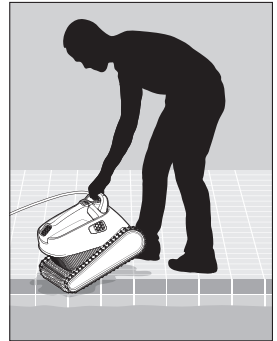
1. Débranchez le câble d'alimentation électrique de la prise de courant et débranchez le câble de communication du nettoyeur du bloc d'alimentation.
2. En vous servant du câble de communication du nettoyeur, soulevez lentement et doucement le nettoyeur à la surface de l'eau au bord de la piscine pour saisir la poignée. **NE** soulevez **JAMAIS** le nettoyeur hors de l'eau par le câble.
3. Sortez le nettoyeur de l'eau en le tenant par la poignée. Voir **Figure 15**.

**Remarque :** Ne sortez jamais le nettoyeur de la piscine en tirant sur le câble de communication. Vous feriez subir au câble une tension inutile qui risquerait d'endommager le nettoyeur.

4. Placez le nettoyeur sur le bord de la piscine et laissez l'excès d'eau s'écouler du nettoyeur. Voir **Figure 16**.
5. Rangez le nettoyeur sur le chariot et enrroulez le câble de communication lorsqu'il n'est pas utilisé.  
Si vous n'utilisez pas le chariot, rangez le nettoyeur dans un endroit couvert et enrroulez le câble de communication.



**FIGURE 15**



**FIGURE 16**

## Nettoyage des paniers filtres

**Remarque :** Pentair recommande de nettoyer les paniers filtres après chaque cycle de nettoyage. Une trop grande quantité de débris dans un panier filtre réduit la puissance d'aspiration du nettoyeur ainsi que son efficacité.

Pour nettoyer les paniers filtres, suivez les instructions ci-dessous :

### ÉTAPE 1 :

#### Ouvrez le couvercle du filtre

Lors de l'ouverture du couvercle du filtre, la poignée du panier filtre se redresse d'elle-même. Voir **Figures 17 et 18**.

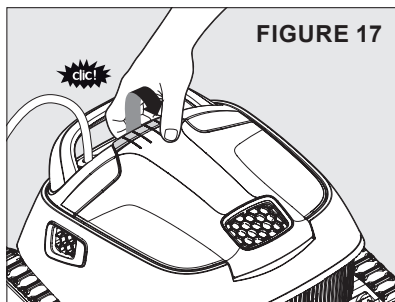


FIGURE 17

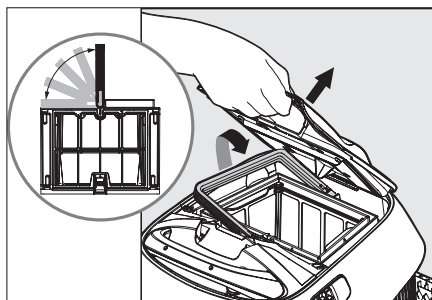


FIGURE 18

### ÉTAPE 2 :

#### Sortez le panier du nettoyeur.

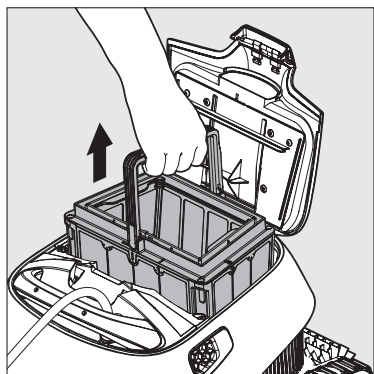


FIGURE 19

### ÉTAPE 3 :

#### Retirez et rincez le panier filtre intérieur

Retirez le panier filtre intérieur du panier filtre extérieur (voir **Figure 20**).

Jetez les débris du panier intérieur et rincez-le soigneusement à l'aide d'un boyau d'arrosage.

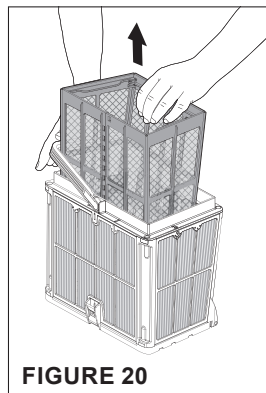


FIGURE 20

### ÉTAPE 4 :

#### Videz le panier filtre extérieur

Ouvrez le loquet au bas du panier filtre. Le couvercle de fond du panier sera libéré. Voir **Figure 21**.

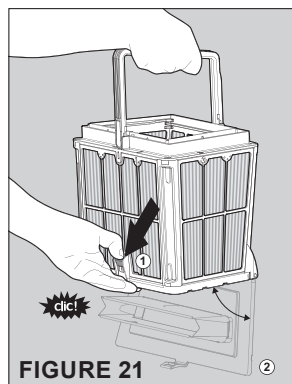


FIGURE 21

### ÉTAPE 5 :

#### Nettoyez le panier filtre extérieur

Rincez soigneusement le panier filtre à l'aide d'un boyau d'arrosage. Voir **Figure 22**.

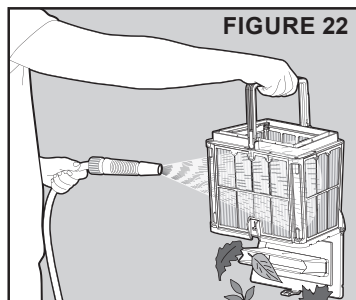


FIGURE 22

## Nettoyage des tamis du filtre

**Remarque :** Pentair recommande de nettoyer les tamis du filtre au moins une fois par mois. Une trop grande quantité de débris dans les tamis du filtre réduit la puissance d'aspiration du nettoyeur ainsi que son efficacité.

Pour démonter et nettoyer les quatre tamis du filtre, suivez les instructions ci-dessous :

### ÉTAPE 1 :

#### Videz les paniers filtres intérieur et extérieur

Suivez les étapes 1 à 5 de la page précédente.

Les paniers filtres intérieur et extérieur doivent être vidés et rincés avant de retirer les tamis du filtre extérieur.

### ÉTAPE 2 :

#### Retirez les tamis du filtre

À l'aide de vos pouces, appuyez fermement sur la partie supérieure du panneau 1 vers l'intérieur pour retirer le tamis du filtre de son cadre (voir **Figure 23**).

Chaque tamis du filtre est estampillé d'un numéro (voir **Figure 24**). Retirez les tamis par ordre numérique; écran 1 > 2 > 3 > 4.

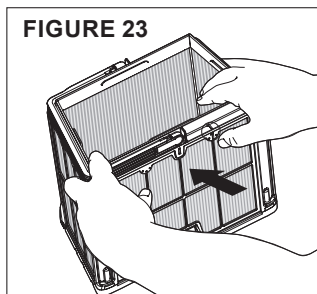


FIGURE 23

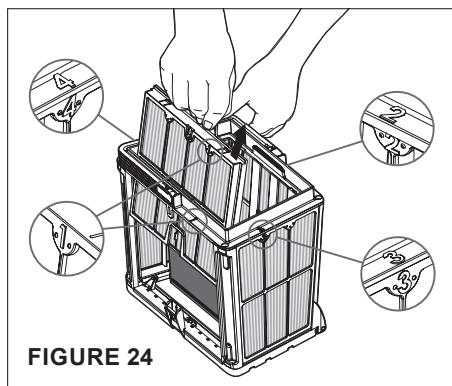


FIGURE 24

### ÉTAPE 3 :

#### Nettoyez les tamis du filtre

Nettoyez soigneusement les tamis du filtre à l'aide d'un boyau d'arrosage. Voir **Figure 25**.

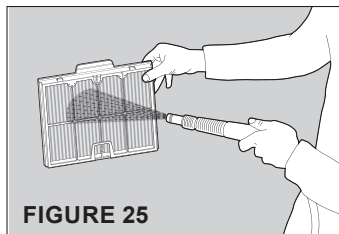


FIGURE 25

### ÉTAPE 4 :

#### Réassemblez les tamis du filtre

Remplacez les tamis du filtre en plaçant le fond du tamis dans son cadre, puis appuyez fermement sur la partie supérieure du tamis vers l'extérieur, jusqu'à ce qu'il s'enclenche avec un déclic.

Chaque tamis du filtre est estampillé d'un numéro (voir **Figure 26**). Remplacez les tamis du filtre par ordre numérique; écran 4 > 3 > 2 > 1.

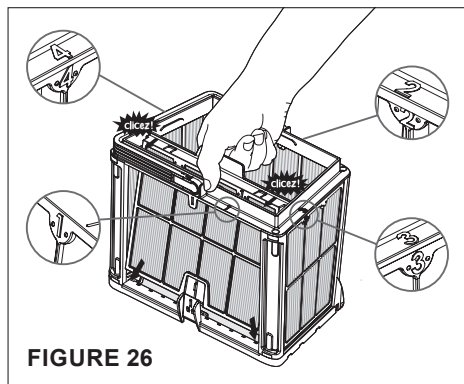


FIGURE 26

## Nettoyage de la roue



Débranchez toujours l'alimentation électrique du nettoyeur avant l'entretien, le démontage ou le remontage. Le non-respect de cette directive pourrait provoquer des blessures graves, voire la mort, aux personnes responsables de l'entretien, aux utilisateurs de la piscine ou à d'autres personnes des suites d'un choc électrique. Lisez l'ensemble des instructions avant de procéder à l'entretien du nettoyeur.

De temps à autre, des débris peuvent se retrouver coincés dans la roue du nettoyeur. Pour retirer les débris coincés dans la roue, suivez les instructions ci-dessous :

### ÉTAPE 1 :

**Ouvrez le couvercle du filtre et retirez le panier**

Voir **Figure 27** et **Figure 28**.

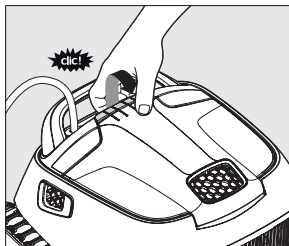


FIGURE 27

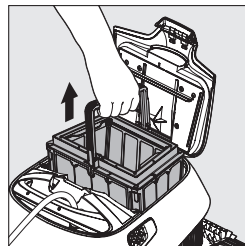


FIGURE 28

### ÉTAPE 2 :

**Démontez et retirez le couvercle intermédiaire et l'ensemble collecteur**

1. À l'aide d'un tournevis cruciforme n°2, retirez les deux vis qui maintiennent le couvercle intermédiaire et l'ensemble collecteur en place. Ces vis se trouvent dans les coins intérieurs du couvercle intermédiaire. Voir **Figure 29**.
2. Mettez les deux vis de côté.
3. Retirez délicatement le couvercle intermédiaire (élément n° 2 de la **Figure 29**) du nettoyeur et mettez-le de côté.
4. Retirez délicatement l'ensemble collecteur (élément n° 3 de la **Figure 29**) du nettoyeur et mettez-le de côté.

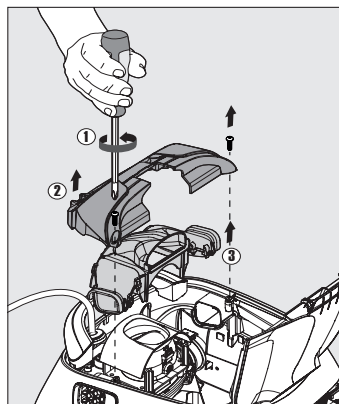


FIGURE 29

### ÉTAPE 3 :

**Démontez et retirez le couvercle de la roue**

Appuyez sur les languettes des deux côtés du couvercle de la roue (élément n° 1 de la **Figure 30**) pour déverrouiller le couvercle de l'ensemble de la roue. En appuyant sur les deux languettes, retirez le couvercle du nettoyeur.

Mettez de côté le couvercle de la roue.

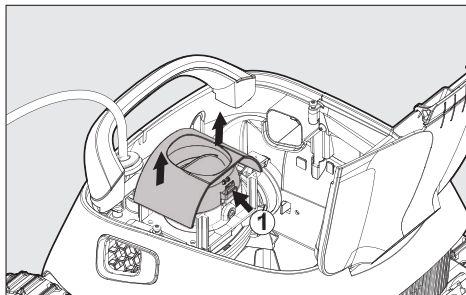
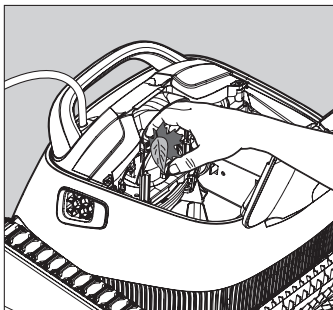


FIGURE 30



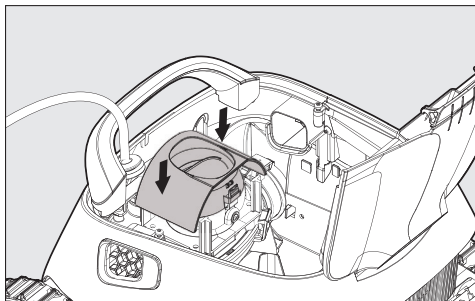
**ÉTAPE 4 :****Retirez les débris de la roue.**

Retirez manuellement tous les débris coincés dans la roue. Voir **Figure 31**.

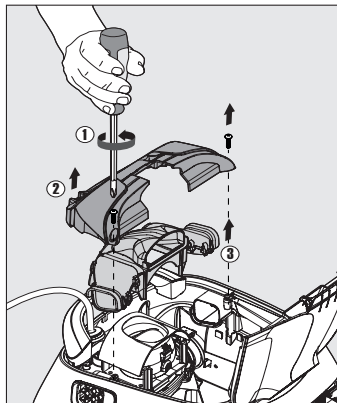
**FIGURE 31****ÉTAPE 5 :****Remontez le couvercle de la roue**

Pressez doucement le couvercle de la roue sur l'ensemble de la roue. Voir **Figure 32**.

Les languettes sur l'unité de moteur verrouilleront le couvercle.

**FIGURE 32****ÉTAPE 6****Remontez le couvercle intermédiaire et l'ensemble collecteur**

Remettez en place l'ensemble collecteur et le couvercle intermédiaire. Remettez les deux vis en place. Voir **Figure 33**.

**FIGURE 33****Ranger le nettoyeur**

S'il est prévu de ne pas utiliser le nettoyeur pendant une période prolongée, suivez les recommandations de rangement ci-dessous :

- Assurez-vous de débrancher l'alimentation électrique après l'utilisation.
- Rangez le bloc d'alimentation, le câble et le nettoyeur sur le chariot.
- Rangez le nettoyeur dans un endroit protégé à l'abri du soleil, de la pluie et du gel, à une température comprise entre 41°F et 113°F (entre 5°C et 45°C).
- Vidangez toute l'eau du nettoyeur de piscine.
- Nettoyez soigneusement les paniers filtres et les tamis du filtre et rangez le nettoyeur avec ces éléments installés.

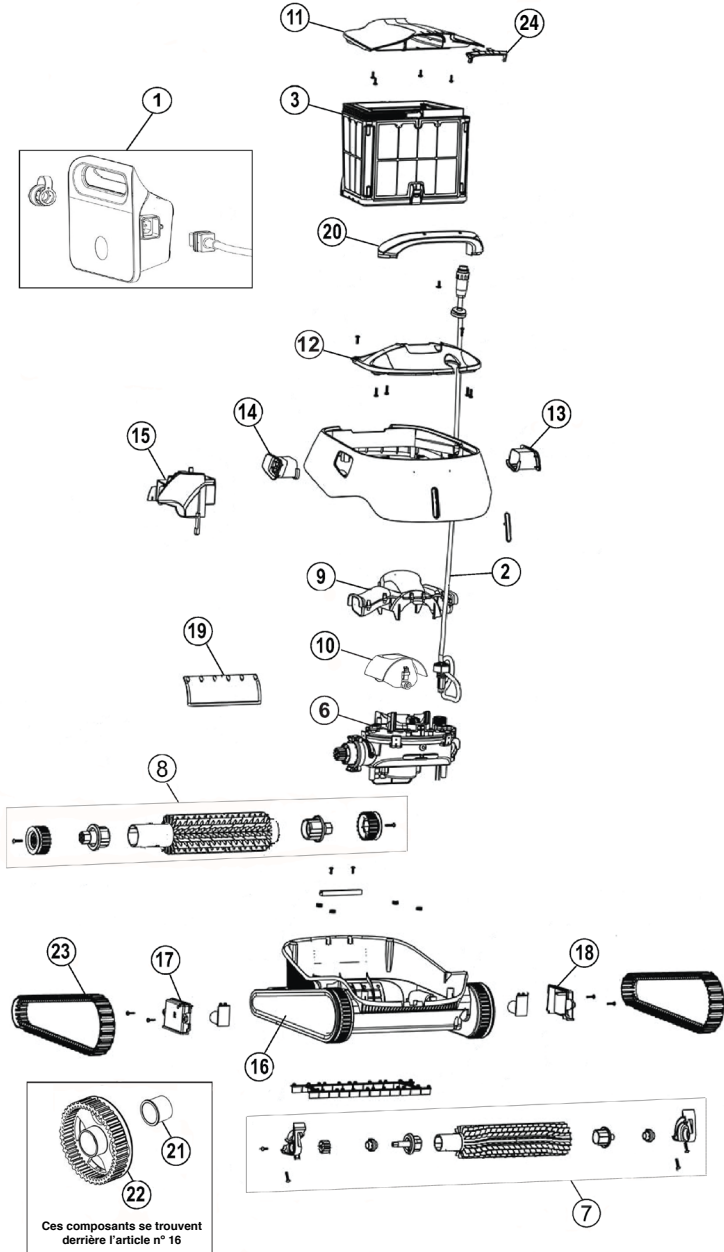


# DÉPANNAGE

Problème	Cause possible	Mesure corrective
<b>Le câble se tord ou s'enroule</b>	Obstruction dans la piscine Le câble se coince sur le couvercle du drain de fond Il y a trop de câble dans la piscine	Enlevez ce qui fait obstruction dans la piscine. Éteignez la pompe et installez un couvercle sur le drain de fond. Déroulez le câble et laissez-le au soleil de temps en temps. Retirez l'excès de câble de la piscine.
<b>Le nettoyeur se déplace en cercles</b>	De la saleté est coincée dans les pièces mobiles Les chenillettes sont usées suite à une utilisation prolongée Le bloc d'alimentation est mal placé Algues dans la piscine	Enlevez les saletés des pièces mobiles. Communiquez avec le détaillant. Remplacez les chenillettes. Placez le bloc d'alimentation de façon à ce que le nettoyeur puisse atteindre toutes les parois. Rectifiez l'état de la piscine et de l'eau.
<b>Le nettoyeur n'atteint pas toutes les parties de la piscine</b>	Le bloc d'alimentation est mal placé Le nettoyeur ne monte pas sur les parois Algues sur les parois et dans le fond de la piscine Le filtre de la piscine et la pompe sont en marche	Placez le bloc d'alimentation de façon à ce que le nettoyeur puisse atteindre toutes les parois. Consultez ci-dessous les raisons pour lesquelles le nettoyeur ne monte pas sur les parois. Brossez les parois et le fond de la piscine. Éteignez le filtre et la pompe de la piscine et lancez un autre cycle de nettoyage.
<b>Le nettoyeur ne monte pas sur les parois</b>	Le nettoyeur est trop lourd Algues sur les parois Température de l'eau trop basse ou trop élevée Les brosses sont usées Débris coincés autour de la roue Le nettoyeur est trop léger parce que de l'air est emprisonné pH inadéquat	Nettoyez et lavez la cartouche. Brossez les parois. Température de l'eau idéale entre 43°F et 95°F (6°C et 35°C) Remplacez les brosses – communiquez avec votre détaillant. Nettoyez la roue (voir page 8). Retournez le nettoyeur sous l'eau pour évacuer l'air emprisonné. Vérifiez le pH – il doit se situer entre 7,4 et 7,8; minimum de 7,2.
<b>Le moteur ne fonctionne pas</b>	Roue bloquée Système d'entraînement bloqué Problème électrique : moteur, câble de communication ou bloc d'alimentation	Nettoyez la roue (voir page 8). Nettoyez les chenillettes et les roues. Communiquez avec votre détaillant ou votre service après-vente.
<b>Le nettoyeur ne descend pas</b>	De l'air est emprisonné dans le nettoyeur	Retournez le nettoyeur sous l'eau pour évacuer l'air emprisonné. Lavez la cartouche. Retirez les dépôts de calcium ou autres sédiments chimiques. Ouvrez le volet d'admission dans le couvercle inférieur pour enlever la saleté et/ou l'air emprisonné.
<b>Le bloc d'alimentation ou le voyant de l'interrupteur du bloc d'alimentation ne fonctionne pas</b>	L'appareil est mal branché ou la prise principale est endommagée	Rebranchez et vérifiez l'alimentation électrique principale.

# PIÈCES DE RECHANGE

## Illustration des pièces



## Nomenclature des pièces

N° d'article	N° de pièce	Description
1	360541	Bloc d'alimentation
2	360446	Câble de communication
3	360507	Panier filtre extérieur
*	360445	Panier filtre intérieur
*	360363	Ensemble de filtre à cartouche
*	360364	Ensemble du filtre de filet
6	360365	Unité de moteur
7	360366	Assemblage de la brosse avant
8	360367	Assemblage de la brosse arrière
9	360370	Ensemble collecteur
10	360371	Couvercle de la roue
11	360447	Couvercle du filtre
12	360375	Couvercle intermédiaire
13	360377	Grille gauche
14	360378	Grille droite
15	360379	Flotteur interne
16	360380	Panneau latéral
17	360382	Couvercle pour boîte de dérivation, droit
18	360383	Couvercle pour boîte de dérivation, gauche
19	360384	Rabat de vidange rapide
20	360385	Ensemble de la poignée
21	360388	Bague de roue avant
22	360372	Roue avant
23	360342	Chenillette
24	360373	Loquet
*	360381	Roue arrière
*	360340	Roue
*	360170	Chariot du nettoyeur

**Remarque (\*) :** Non illustré

# NOTES

---





1620 HAWKINS AVE., SANFORD, NC 27330 • 919 566-8000  
10951 WEST LOS ANGELES AVE., MOORPARK, CA 93021 • 805 553-5000

Les marques de commerce et logos Pentair indiqués sont tous la propriété de Pentair. Les marques de commerce et logos déposés et non déposés de tiers sont la propriété de leurs propriétaires respectifs.

© 2022 Pentair. Tous droits réservés. [WWW.PENTAIR.COM](http://WWW.PENTAIR.COM)



N/P 372149 RÉV. B 4/27/22

8180073